

VEKA TISCHLEREI

# Hersteller von PVC und Aluminium Tischlerei

Prozess  
Innovation  
Erfolg

Lösungen für die  
Zukunft entwickeln

# Katalog



**Metaller**<sup>®</sup>  
WINDOWS



# Über uns

Wir kümmern uns um die Details, die den Unterschied machen. Komfort, Funktionalität, Design und Qualität. Professionelle und effektive Lösungen für Ihre Projekte.

---

Die Haupttätigkeit des Unternehmens Metaller ist die Herstellung und Vermarktung hochwertiger Tischlerei aus PVC und Aluminium.

Die ersten Konzepte der Marke erschienen im Jahr 2016 und im Jahr 2017 ist Metaller Windows geboren.

Im Jahr 2019 investiert Metaller Windows stark in seiner eigenen Produktionsanlage für PVC- und Aluminium-Tischlerei und wird VEKA-Partner. Die Mission von Metaller Windows ist es, einer der wichtigsten Hersteller von PVC- und Aluminium-Tischlerei in Rumänien zu werden.

Für eine hohe Qualität brauchen wir passende Lieferanten, deshalb haben wir Partnerschaften mit Top-Lieferanten auf dem Gebiet wie: VEKA, SALAMANDER, ROTO, ALUMIL, REYNAERS.

Deutsche Technologie: CNC-Produktionslinie der neuesten Generation - ROTOX Deutschland. Evolution war und ist unser Schlüsselwort. Wir investieren ständig in Technologie, Produktionsprozesse und Menschen.

Unsere Priorität ist die Kundenzufriedenheit. Deshalb helfen wir Ihnen bei der Auswahl der Türen und Fenster für Ihr Zuhause und bieten Ihnen Beratungs-, Transport- und Montageservices über unser Netzwerk von Händlern und Partnern.



**Metaller**<sup>®</sup>  
WINDOWS



VEKA TISCHLEREI

# Hersteller von PVC und Aluminium Tischlerei



Effektive Lösungen

# Qualität und Sicherheit von Metaller-Fenstern

Metaller Windows - Hunderte erfolgreiche Projekte! Hochwertige Lösungen sowie Komponenten für die Implementierung in eine moderne, energieeffiziente

Architektur unterstützen so die Entwicklung nachhaltiger Baukonzepte. Metaller - Hersteller von PVC- und Aluminium-Tischlerei mit VEKA-Profilen - Tradition von über 40 Jahren in der Herstellung von Fensterprofilen und wärmeisolierten Türen.



Prozess  
Innovation  
Erfolg

Erfahren Sie mehr unter  
[metaller.ro](http://metaller.ro)

**Lösungen  
für die  
Zukunft  
entwickeln**

Produkte

# Metaller Windows



## VEKA Klasse A PVC Tischlerei

Metallerfenster und -türen mit doppelt verglasten oder trypan VEKA-Profilen, eine sichere Investition in deutsche Klasse-A-Qualität.

## Rollen systeme

Automatisch oder manuell sind sie die optimale Lösung, um Ihrem Projekt zusätzlichen Komfort und Privatsphäre zu bieten.

## Aluminium Tischlerei

Aluminiumfenster und -türen. Beeindruckende modern Funktionalität und Design. Langlebig, für erhöhte Festigkeit ausgelegt.

## Andere Metaller Produkte

Glas- und Aluminiumprodukte. Qualität und professionelle Dienstleistungen, die den unterschiedlichsten Anforderungen gerecht werden.



### Prozess

Der Metaller Prozess ist neu, anders und ultratechnologisch. Unsere Produkte und Dienstleistungen erfüllen die höchsten Industriestandards.



### Innovation

Wir arbeiten ständig an Innovationen, egal ob es sich um effiziente Produktionsprozesse, Installationen oder professionelle Dienstleistungen handelt.



### Erfolg

Präzision und Qualität. Der Erfolg unserer Projekte ist der wichtigste und befriedigendste Teil. Kundenzufriedenheit steht immer an erster Stelle.



# Veka Klasse A PVC Tischlerei

Metaller - **Hersteller von PVC- und Aluminium-Tischlerei**



Wir kümmern uns um die Details, die den Unterschied machen. Komfort, Funktionalität, Design und Qualität. Die Haupttätigkeit des Unternehmens Metaller ist **die Herstellung von PVC- und Aluminium-Tischlerei.**

7 | [www.metaller.ro](http://www.metaller.ro)



**Metaller**<sup>®</sup>  
WINDOWS

Prozess  
Innovation  
Erfolg

**Lösungen für die  
Zukunft entwickeln**

## VEKA 76 AD - 5 Kammern

76 mm konstruktive Tiefe des Profils, elegante Kanten, mit leicht abgerundeten Kanten, Wärmedämmkoeffizient: bis zu  $U_w = 0,75 \text{ W / m}^2\text{K}$ , abhängig von der Art der verwendeten Wärmedämmverglasung.

### Beschreibung von VEKA 76 AD

- 76 mm konstruktive Tiefe des Profils;
- Elegante Kanten mit leicht abgerundeten Kanten;
- Wärmedämmkoeffizient: bis zu  $U_w = 0,75 \text{ W / m}^2\text{K}$ , abhängig von der Art der verwendeten Wärmedämmverglasung;
- Außenwandstärke 3 mm - KLASSE A nach europäischer Norm SR EN 12608;
- Höhe der Profilkombination: 112-173 mm;
- Versteifungen aus verzinktem Stahl gemäß den VEKA-Bewehrungsvorschriften, mindestens 1,5 mm;
- Möglichkeit von Folien in über 50 Farben oder Holzimitationen, entweder auf beiden Seiten oder nur außen oder nur innen.
- Das System kann auch mithilfe der VEKA SPECTRAL-Technologie angepasst werden.
- Das System ermöglicht Aluminiumverkleidung an der Außenseite.

### Funktionalität und Einsatzgebiete

- Das System kann sowohl bei Renovierungsarbeiten als auch bei Neubauten eingesetzt werden, auch bei Gebäuden mit geringem Energieverbrauch oder bei Passivhäusern.
- Türen für Balkon und Terrasse;
- Schiebetüren mit Heben;
- Türen mit Außenöffnung;
- Wohntüren.

Die Konfiguration des Falzes mit einer Tiefe von 28 mm ermöglicht eine Verglasung von 18 mm bis 48 mm (abhängig von der verwendeten Stange).

Das SOFTLINE 76AD-System bietet die Möglichkeit der Folierung in über 50 Farben oder Holzimitationen, entweder auf beiden Seiten oder nur außen oder nur innen. Darüber hinaus kann das System mithilfe der VEKA SPECTRAL-Technologie angepasst werden. Das System ermöglicht auch die Aluminiumbeschichtung.



# VEKA 76 MD - 6 Kammern

76 mm konstruktive Tiefe des Profils, elegante Kanten, mit leicht abgerundeten Kanten, mittlere Dichtung - für zusätzlichen Schutz vor Zugluft oder Feuchtigkeit.

## Beschreibung von VEKA 76 MD

- 76 mm konstruktive Tiefe des Profils;
- Elegante Kanten mit leicht abgerundeten Kanten;
- Mittlere Dichtung (dritte Reihe von Dichtungen) für zusätzlichen Schutz gegen Zugluft oder Feuchtigkeit;
- Wärmedämmkoeffizient: bis zu  $U_w = 0,75 \text{ W / m}^2\text{K}$ , abhängig von der Art der verwendeten Wärmedämmung;
- Außenwandstärke 3 mm - KLASSE A nach europäischer Norm SR EN 12608;
- Höhe der Profilkombination: 112-173 mm;
- Versteifungen aus verzinktem Stahl gemäß den VEKA-Bewehrungsvorschriften, mindestens 1,5 mm;
- Möglichkeit von Folien in über 50 Farben oder Holzimitationen, entweder auf beiden Seiten oder nur außen oder nur innen.
- Das System kann auch mithilfe der VEKA SPECTRAL-Technologie angepasst werden.
- Das System ermöglicht eine Aluminiumverkleidung an der Außenseite.



## Funktionalität und Einsatzgebiete

- Das System kann sowohl bei Renovierungsarbeiten als auch bei Neubauten eingesetzt werden, auch bei Gebäuden mit geringem Energieverbrauch oder bei Passivhäusern.
- Türen für Balkon und Terrasse;
- Schiebetüren mit Heben;
- Türen mit Außenöffnung;
- Wohntüren.

Die Konfiguration des Falzes mit einer Tiefe von 28 mm ermöglicht eine Verglasung von 18 mm bis 48 mm (abhängig von der verwendeten Stange).

Das SOFTLINE 76MD-System bietet die Möglichkeit der Folierung in über 50 Farben oder Holzimitationen, entweder auf beiden Seiten oder nur außen oder nur innen. Darüber hinaus kann das System mithilfe der VEKA SPECTRAL-Technologie angepasst werden. Das System ermöglicht auch die Aluminiumbeschichtung.

Aus statischer Sicht können oszillierende Fenster in einem einzelnen Flügel mit einer maximalen Oberfläche von 2,25 m<sup>2</sup> (Rahmen: L<sub>max</sub> = 1,4 ml; H<sub>max</sub> = 2,4 ml) unter Garantiebedingungen für weiße Fenster und mit einer maximalen Fläche von 2 hergestellt werden m<sup>2</sup> (Rahmen: L<sub>max</sub> = 1,3 ml und H<sub>max</sub> = 2,4 ml) für farbige Fenster.

# VEKA 82 - 7 Kammern

82 mm Bautiefe, 7 innere Wärmedämmkammern im Zarge und 6 Kammern im Rahmen, elegantes Design, mit leicht abgerundeten Kanten, mittlere Dichtung für zusätzlichen Schutz gegen Zugluft oder Feuchtigkeit.

## Beschreibung von VEKA 82

Mit dem SOFTLINE 82-System können alle Arten von Fenstern hergestellt werden, einschließlich parallelem Schieben. Das System ist vollständig und enthält die gesamte Palette der Hilfsprofile.

- 82 mm Konstruktionstiefe;
- 7 innere Wärmedämmkammern im Zarge und 6 Kammern im Rahmen;
- Elegantes Design mit leicht abgerundeten Kanten;
- Mittlere Dichtung (dritte Reihe von Dichtungen) für zusätzlichen Schutz gegen Zugluft oder Feuchtigkeit;
- Wärmedämmkoeffizient: bis zu  $0,67 \text{ W} / \text{m}^2\text{K}$  mit 2 oder 3 Glasscheiben (entspricht dem Wirkungsgrad für Passivhäuser)
- Außenwandstärke 3 mm - KLASSE A nach europäischer Norm SR EN 12608;
- Die Höhe der Profilkombination - 114-164 mm;
- Versteifungen aus verzinktem Stahl gemäß den VEKA-Bewehrungsvorschriften, mindestens 1,5 mm;
- Erhältlich in 50 Blechen in RAL-Farben, in Holzimitationen oder hitzebeständigen Metallfolien und ermöglicht eine Aluminiumbeschichtung an der Außenseite.

## Funktionalität und Einsatzgebiete

- Das System kann sowohl bei Renovierungsarbeiten als auch bei Neubauten eingesetzt werden, auch bei Gebäuden mit geringem Energieverbrauch oder bei Passivhäusern.
- Wärmedämmung, Schallschutz und Sicherheitsfenster;
- Drehkippenfenster, Flügelfenster, Fenster mit beweglichem Pfosten;
- Fenster mit externer Öffnung.

Der bemerkenswerte Wärmedämmkoeffizient bis zu  $U_w = 0,67 \text{ W} / \text{m}^2\text{K}$  kann in Abhängigkeit von der Art der verwendeten Wärmedämmverglasung erhalten werden. Somit erfüllt das SOFTLINE 82-System den Standardwirkungsgrad für Passivhäuser.

Aufgrund der Konfiguration des Falzes ist je nach verwendetem Stab eine Verglasung von 24 mm bis 52 mm möglich.

Das SOFTLINE 82-System ist in fast 50 Folien in RAL-Farben, in Holzimitationen oder in hitzebeständigen Metallfolien auf beiden Seiten, nur außen oder nur innen erhältlich.

Das System ermöglicht auch die Aluminiumbeschichtung.



# VEKA 82 - ArtLine

82 mm Bautiefe, 7 innere Wärmedämmkammern im Zarge und 6 Kammern im Rahmen, elegantes Design, mit leicht abgerundeten Kanten, mittlere Dichtung für zusätzlichen Schutz gegen Zugluft oder Feuchtigkeit.

## Beschreibung von VEKA 82 - ArtLine

With the SOFTLINE 82 system can be made all types of windows, including sliding in parallel. The system is complete and contains the full range of auxiliary profiles.

Mit dem SOFTLINE 82-System können alle Arten von Fenstern hergestellt werden, einschließlich parallelem Schieben. Das System ist vollständig und enthält die gesamte Palette der Hilfsprofile.

- 82 mm Konstruktionstiefe;
- 7 innere Wärmedämmkammern im Zarge und 6 Kammern im Rahmen;
- Elegantes Design mit leicht abgerundeten Kanten;
- Mittlere Dichtung (dritte Reihe von Dichtungen) für zusätzlichen Schutz gegen Zugluft oder Feuchtigkeit;
- Wärmedämmkoeffizient: bis zu  $0,67 \text{ W} / \text{m}^2\text{K}$  mit 2 oder 3 Glasscheiben (entspricht dem Wirkungsgrad für Passivhäuser)
- Außenwandstärke 3 mm - KLASSE A nach europäischer Norm SR EN 12608;
- Die Höhe der Profilkombination -114-164 mm;
- Versteifungen aus verzinktem Stahl gemäß den VEKA-Bewehrungsvorschriften, mindestens 1,5 mm;
- Erhältlich in 50 Blechen in RAL-Farben, in Holzimitationen oder in hitzebeständigen Metallfolien und ermöglicht eine Aluminiumbeschichtung an der Außenseite;

## Funktionalität und Einsatzgebiete

Das System kann sowohl bei Renovierungen als auch bei Neubauten eingesetzt werden, auch bei Gebäuden mit geringem Energieverbrauch oder bei Passivhäusern;

- Wärmedämmung, Schallschutz und Sicherheitsfenster;
- Drehkippenfenster, Flügelfenster, Fenster mit beweglichem Pfosten;
- Fenster mit externer Öffnung.

Der bemerkenswerte Wärmedämmkoeffizient bis zu  $U_w = 0,67 \text{ W} / \text{m}^2\text{K}$  kann in Abhängigkeit von der Art der verwendeten Wärmedämmverglasung erhalten werden. Somit erfüllt das SOFTLINE 82-System den Standard-Effizienzstandard für Passivhäuser.

Aufgrund der Konfiguration des Falzes ist je nach verwendetem Stab eine Verglasung von 24 mm bis 52 mm möglich.

Das SOFTLINE 82-System ist in fast 50 Folien in RAL-Farben, in Holzimitationen oder in hitzebeständigen Metallfolien auf beiden Seiten, nur außen oder nur innen erhältlich.

Das System ermöglicht auch die Aluminiumbeschichtung.





**VEKA SPECTRAL**

**Für visionäre  
Kunden.**

**VEKA bedeutet jeden Tag eine einzigartige  
Faszination und Innovation.**

Das Design von VEKA SPECTRAL ist ein besonderes Erlebnis, das sofort den Sinn für Ästhetik und Eleganz aktiviert. VEKA SPECTRAL eröffnet den Begünstigten eine neue ästhetische Dimension durch:

- Feines und raffiniertes Lackieren von Oberflächen.
- Unvergleichliche Ästhetik mit einem faszinierenden Aussehen, das durch eine außergewöhnliche Farbkraft begeistert.
- Der VEKA-Qualitätsstandard ist durch die Komplexität der Fertigungstechnologie unerreichbar.
- Einzigartige überlegene Beständigkeit gegen Kratzer oder äußere natürliche Faktoren.
- Ein spezielles Produkt, das ausschließlich für VEKA-Partner bestimmt ist.



**VEKA SPECTRAL ist immer im Trend und bietet exklusive Farben für visionäre Kunden.**

- Ultra-mattes Anthrazitgrau
- Ultra-mattes Grau
- Ultra-mattes Ombre-Gräu
- Ultra-mattes reines Weiß
- Ultra-mattes Weiß
- Ultra-mattblauer Stahl
- Ultra-mattes Graphitschwarz
- Ultra-mattes Tannengrün
- Ultra-mattes monumentales Grün



**VEKA SPECTRAL**

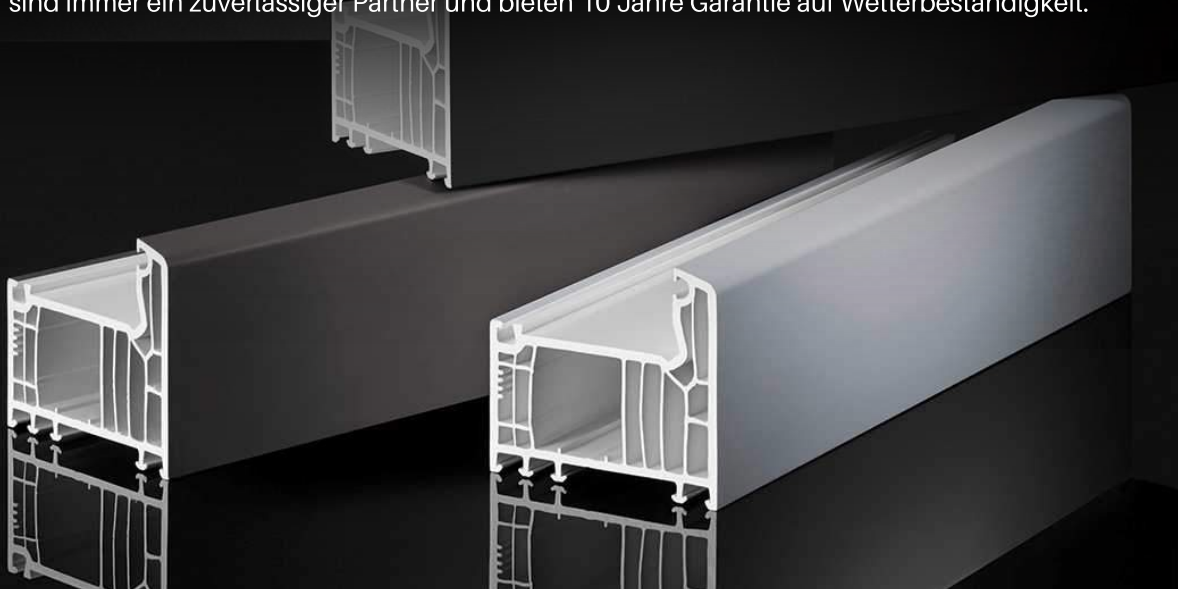
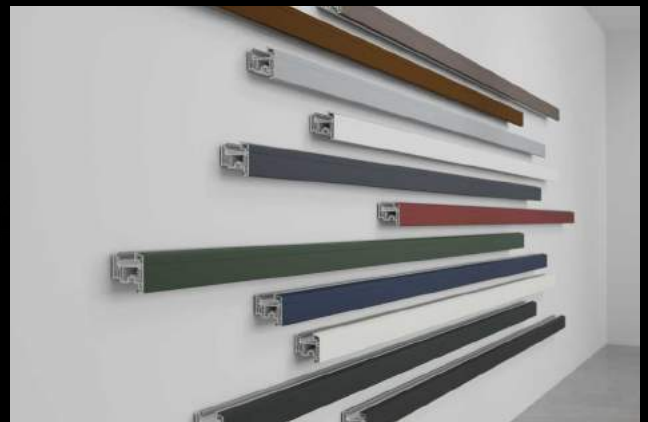


Das Qualitätsprofil  
★★★★★



**VEKA bedeutet jahrzehntelange Sicherheit und VEKA-Qualität ist die eigentliche Definition von Widerstand selbst.**

- Die Anziehungskraft ist sowohl für das Auge durch die spezielle Farbe als auch für die Berührung durch die empfindliche Oberfläche unmittelbar.
- Wir behandeln die Oberflächen mit einem speziellen Lackierverfahren durch Härten, um eine hohe Beständigkeit gegen Kratzer, Abrieb und aggressive Substanzen in der Umwelt zu erzielen.
- Die Stabilität der Profile ist durch eine minimale Wärmeabsorption gewährleistet.
- Unabhängig von Temperatur- und Feuchtigkeitsänderungen ist der Widerstand hoch.
- Jede bearbeitete Oberfläche wird gemäß den RAL-Verfahren geprüft.
- Wir sind immer ein zuverlässiger Partner und bieten 10 Jahre Garantie auf Wetterbeständigkeit.





## **VEKA SPECTRAL ist die ideale Wahl für eine zuverlässige Partnerschaft.**

VEKA SPECTRAL ist das hervorragende Ergebnis langjähriger Forschung in unseren Labors. Eine Technologie, die durch ein exklusives VEKA-Produkt verwirklicht ist, hat immer einen hohen Qualitätsstandard und eine genaue Liefergenauigkeit, genau durch die absolute Kontrolle über alle Aspekte seiner Produkte.

Wir sind immer auf der Suche nach innovativen Lösungen und Technologien, sowohl nach der Anzahl der Farben als auch nach den Eigenschaften der Oberflächen.

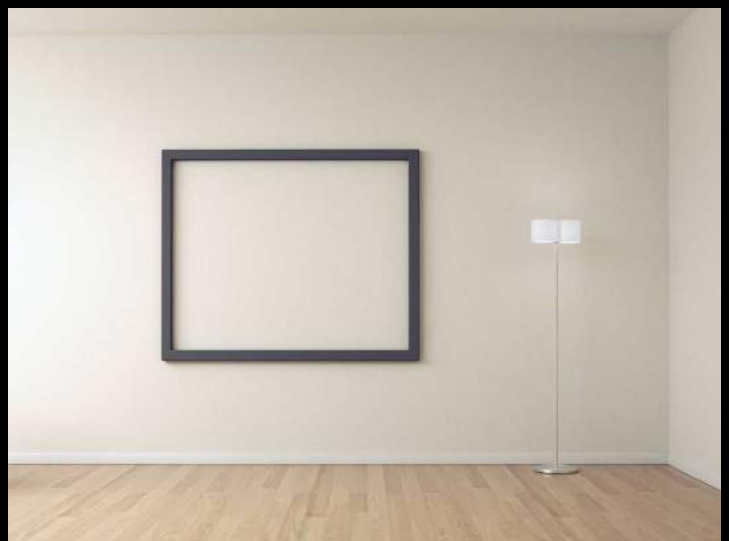
Wir achten immer auf die Umwelt und schaffen es, unsere Produkte vollständig recycelbar zu machen.

Wir haben uns immer an hohe Qualitätsstandards und komplette Dienstleistungen gehalten.

**VEKA SPECTRAL**



Das Qualitätsprofil  
★★★★★★



## Salamander 73

Das bluEvolution 73 Fenstersystem eignet sich für alle Ihre anspruchsvollen Anforderungen an die Fenstergestaltung. Durch die außergewöhnlich kompakten Oberflächen ist das Profil nicht nur sehr pflegeleicht, sondern bietet auch eine außergewöhnliche Lebensdauer.

### Beschreibung von Salamander 73

Das Profilsystem verhindert die Bildung von Wärmebrücken und bietet somit eine erhebliche Reduzierung der Energiekosten. Die ausgeklügelte Struktur des Profils mit großen Stahleinsätzen gewährleistet auch außergewöhnliche Stabilität und Betriebssicherheit für Kunststofffenster.

- Profil mit 5 Kammern;
- Falzversiegelung;
- Konstruktionstiefe: 73 mm;
- Bis zu  $U_w = 0,73 \text{ W} / (\text{m}^2\text{K})$ ;
- Geräuschschutz: bis 46 dB;
- Einbruchsicherheit: bis RC 2.

### Funktionalität und Einsatzgebiete

- Flügelfenster;
- Kippfenster;
- Drehkippfenster;
- sekundäre Eingangstüren;
- Falz- und Oscillo-Paralleltüren.



### Design und Vorteile

- elegantes, modernistisches Design durch um 20 Grad geneigte Oberflächen;
- schräg geschnittene Kanten, mit geraden Kanten;
- mehrere Konfigurationsmöglichkeiten aufgrund der extrem unterschiedlichen Profilvervielfalt (abgewinkelte Fenster, gewölbte, mit gebogenen Pfosten usw. können konfiguriert werden);
- Widerstand in der marinen, alpinen und städtischen natürlichen Umwelt;
- hohe Schlagfestigkeit;
- hoher Wärmewiderstand;
- hohe Schalldämmung;
- glatte Oberflächen, pflegeleicht;

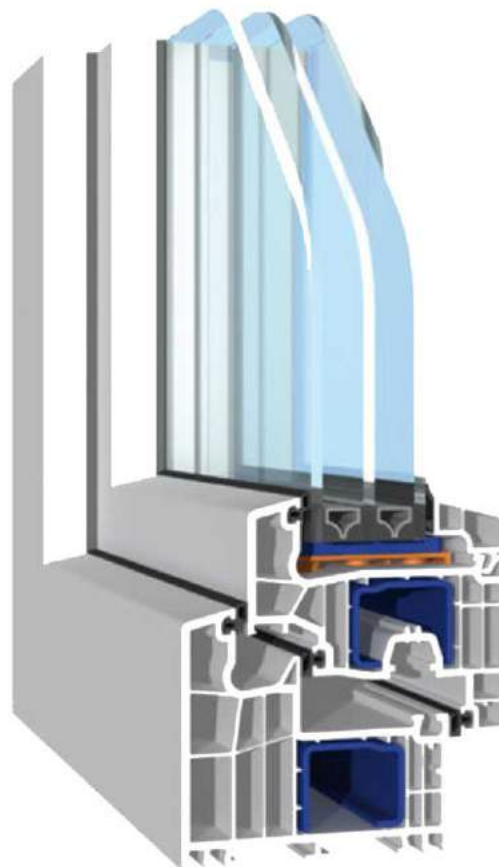
# Salamander 82

Dies ist der Bereich von bluEvolution-Profilen mit einer Bautiefe von 82 mm. Es schafft eine Synergie zwischen der bemerkenswerten Energieeffizienz und einer innovativen Dichtungstechnologie auf höchstem Niveau, die insbesondere für Passivhäuser geeignet ist.

## Beschreibung von Salamander 82

Die Systeme der Zukunft aus der Salamander-Fabrik. Dies ist der Bereich von bluEvolution-Profilen mit einer Bautiefe von 82 mm. Dieses Sortiment schafft eine Synergie zwischen bemerkenswerter Energieeffizienz und einer innovativen Dichtungstechnologie auf höchstem Niveau, die insbesondere für Passivhäuser geeignet ist. Wärmeverluste sind durch die Verwendung dieser speziell optimierten Flügel- und Rahmenstruktur mit einem thermisch optimierten Dichtungsrahmen in Kombination mit Dreifachverglasung reduziert. Und der Unterschied ist in der Brieftasche zu spüren.

- Profil mit 6 Kammern;
- Falzversiegelung;
- Konstruktionstiefe: 82 mm;
- Bis zu  $U_w = 0,67 \text{ W / (m}^2\text{K)}$ ;
- Verglasung: bis 52 mm mit Klebeband bis 54 mm;
- Lärmschutz: bis zu 46-47dB;
- Einbruchsicherheit: bis RC 2.



## Funktionalität und Einsatzgebiete

- Flügel Fenster;
- Kippfenster;
- Drehkippfenster;
- sekundäre Eingangstüren;
- falt- und Oscillo-Paralleltüren.

## Design und Vorteile

- elegantes, modernistisches Design durch um 20 Grad geneigte Oberflächen;
- schräg geschnittene Kanten, mit geraden Kanten;
- mehrere Konfigurationsmöglichkeiten aufgrund der extrem unterschiedlichen Profilvervielfalt (abgewinkelte Fenster, gewölbte, mit gebogenen Pfosten usw. können konfiguriert werden);
- hoher Wärmewiderstand;
- hohe Schalldämmung;
- glatte Oberflächen, pflegeleicht;
- geringe Luft- und Wasserdurchlässigkeit aufgrund der Abdichtung mit drei Dichtungsreihen;
- EPDM-Gummidichtungen mit langer Alterungszeit im Vergleich zu plastifizierten Dichtungen;
- Schutz vor ultravioletten Strahlen; Die Profile ändern ihre Farbe nicht aufgrund von Sonneneinstrahlung.
- Widerstand in der marinen, alpinen und städtischen natürlichen Umwelt;
- hohe Schlagfestigkeit;
- Die Profile sind nicht brennbar und müssen nicht gestrichen oder verfugt werden.
- Das Kondensationsphänomen kann durch Verwendung von Low-E-Glas und Planitherm 4 Seasons vermieden werden.
- Die Möglichkeit, das Glas aufgrund der leicht entfernbaren Stangen leicht ersetzen.



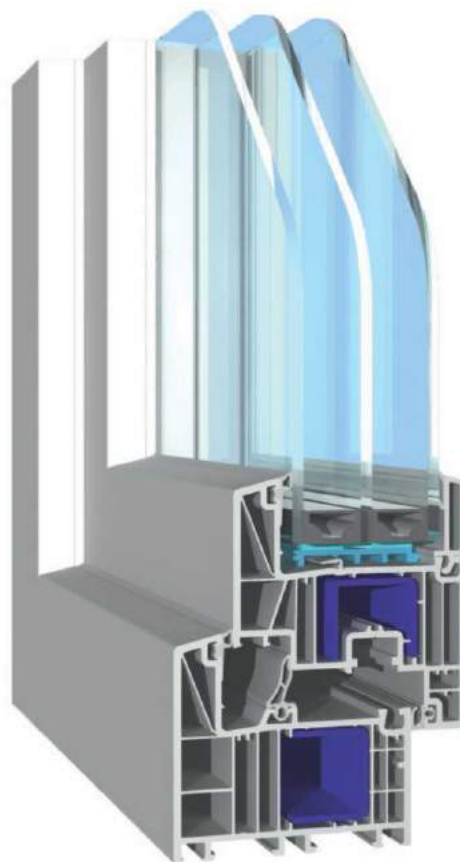
# Salamander 92

Das Profilsystem bluEvolution 92 kombiniert eine Avantgarde -Technologie mit modernem und funktionalem Design und schafft eine neue Generation erstklassiger Fenster.

## Beschreibung von Salamander 92

Die optimierte Struktur mit 6 Kammern und einer Bautiefe von 92 mm sorgt für einen bemerkenswerten Wärmeschutz und eine optimale Energieeffizienz. In Kombination mit einer reduzierten sichtbaren Breite von nur 118 mm, einem Solargewinn aufgrund des erhöhten Lichteinfalls und der ökologischen Nachhaltigkeit eines zu 100% recycelbaren synthetischen Materials ist dieses System Teil der Technologien der Zukunft von Salamander.

- Profil mit 6 Kammern;
- mittlere Dichtung;
- Konstruktionstiefe: 92 mm;
- Bis zu  $U_w = 0,65 \text{ W} / (\text{m}^2\text{K})$  (mit thermischer Trennung durch Stahl);
- Verglasung: bis 60 mm;
- Geräuschschutz: bis zu 47 dB;
- Einbruchsisicherheit: bis RC 2.



## Funktionalität und Einsatzgebiete

- Flügelfenster;
- Kippfenster;
- Drehkippfenster;
- Haupt- und Nebeneingangstüren;
- falt- und Oscillo-Paralleltüren.

## Design und Vorteile

- Beim Einrichten des Fensters liegt der Fokus immer auf Ihren persönlichen Anforderungen. Nur wenn Sie die Form und Farbe des Fensters mit Ihrem Haustyp in Einklang bringen, entsteht bereits ein stilvoller Look. Je nach Bauart und Architektur können Sie sich für neue Fenster und Türen für unterschiedliche geometrische Linien entscheiden.
- Dichtungssystem mit zwei Pufferdichtungen und einer mittleren Dichtung, wobei zwei der drei am Rahmen positioniert sind;
- Fenster, die von einer soliden und langlebigen Konstruktion profitieren;
- Das Material, aus dem das Profil besteht, ist zu 100% recycelbar.
- Die einzigartige Konstruktionsbreite von 92 mm in Kombination mit dem Verglasungsraum, der den Einbau von wärmeisolierten Glasgehäusen bis zu einer Breite von 60 mm ermöglicht, bietet unschlagbaren Wärmeschutz und beste Energieeffizienz.
- Die sichtbare schmale Breite von 118 mm bietet großzügige verglaste Räume, die wiederum Sonneneinstrahlung durch einen hohen Lichteinfall erzielen, ein besonders wichtiger Aspekt bei Fenstern, die an Passivhäusern montiert sind.
- Das Profilsystem gewährleistet durch eine spezielle Gestaltung der Bewehrungskammern eine sichere Lastübertragung auch bei hohen Glasgewichten.





**SALAMANDER**<sup>®</sup>  
INDUSTRIE//PRODUKTE

## VEKA 76 AD Profiltüren

76 mm konstruktive Tiefe des Profils, elegante Kanten, mit leicht abgerundeten Kanten, Wärmedämmkoeffizient: bis zu  $U_w = 0,75 \text{ W / m}^2\text{K}$ , abhängig von der Art der verwendeten Wärmedämmverglasung.

### Beschreibung von VEKA 76 AD

- 76 mm konstruktive Tiefe des Profils;
- Elegante Kanten mit leicht abgerundeten Kanten;
- Wärmedämmkoeffizient: bis zu  $U_w = 0,75 \text{ W / m}^2\text{K}$ , abhängig von der Art der verwendeten Wärmedämmverglasung;
- Außenwandstärke 3 mm - KLASSE A nach europäischer Norm SR EN 12608;
- Höhe der Profilkombination: 112-173 mm;
- Versteifungen aus verzinktem Stahl gemäß den VEKA-Bewehrungsvorschriften, mindestens 1,5 mm;
- Möglichkeit von Folien in über 50 Farben oder Holzimitationen, entweder auf beiden Seiten oder nur außen oder nur innen.
- Das System kann auch mithilfe der VEKA SPECTRAL-Technologie angepasst werden.
- Das System ermöglicht Aluminiumverkleidung an der Außenseite.

### Funktionalität und Einsatzgebiete

- Das System kann sowohl bei Renovierungsarbeiten als auch bei Neubauten eingesetzt werden, auch bei Gebäuden mit geringem Energieverbrauch oder bei Passivhäusern.
- Türen für Balkon und Terrasse;
- Schiebetüren mit Heben;
- Türen mit Außenöffnung;
- Wohntüren.

Die Konfiguration des Falzes mit einer Tiefe von 28 mm ermöglicht eine Verglasung von 18 mm bis 48 mm (abhängig von der verwendeten Stange).

Das SOFTLINE 76AD-System bietet die Möglichkeit der Folierung in über 50 Farben oder Holzimitationen, entweder auf beiden Seiten oder nur außen oder nur innen. Darüber hinaus kann das System mithilfe der VEKA SPECTRAL-Technologie angepasst werden. Das System ermöglicht auch die Aluminiumbeschichtung.



# VEKA 82 MD Profiltüren

82 mm Bautiefe, 7 innere Wärmedämmkammern im Zarge und 6 Kammern im Rahmen, elegantes Design, mit leicht abgerundeten Kanten, mittlere Dichtung für zusätzlichen Schutz gegen Zugluft oder Feuchtigkeit.

## Beschreibung von VEKA 82

Mit dem SOFTLINE 82-System können alle Arten von Fenstern hergestellt werden, einschließlich parallelem Schieben. Das System ist vollständig und enthält die gesamte Palette der Hilfsprofile.

- 82 mm Konstruktionstiefe;
- 7 innere Wärmedämmkammern im Zarge und 6 Kammern im Rahmen;
- Elegantes Design mit leicht abgerundeten Kanten;
- Mittlere Dichtung (dritte Reihe von Dichtungen) für zusätzlichen Schutz gegen Zugluft oder Feuchtigkeit;
- Wärmedämmkoeffizient: bis zu  $0,67 \text{ W / m}^2\text{K}$  mit 2 oder 3 Glasscheiben (entspricht dem Wirkungsgrad für Passivhäuser)
- Außenwandstärke 3 mm - KLASSE A nach europäischer Norm SR EN 12608;
- Die Höhe der Profilkombination - 114-164 mm;
- Versteifungen aus verzinktem Stahl gemäß den VEKA-Bewehrungsvorschriften, mindestens 1,5 mm;
- Erhältlich in 50 Blechen in RAL-Farben, in Holzimitationen oder hitzebeständigen Metallfolien und ermöglicht eine Aluminiumbeschichtung an der Außenseite.

## Funktionalität und Einsatzgebiete

- Das System kann sowohl bei Renovierungsarbeiten als auch bei Neubauten eingesetzt werden, auch bei Gebäuden mit geringem Energieverbrauch oder bei Passivhäusern.
- Wärmedämmung, Schallschutz und Sicherheitsfenster;
- Drehkipfenster, Flügelfenster, Fenster mit beweglichem Pfosten;
- Fenster mit externer Öffnung.

Der bemerkenswerte Wärmedämmkoeffizient bis zu  $U_w = 0,67 \text{ W / m}^2\text{K}$  kann in Abhängigkeit von der Art der verwendeten Wärmedämmverglasung erhalten werden. Somit erfüllt das SOFTLINE 82-System den Standardwirkungsgrad für Passivhäuser.

Aufgrund der Konfiguration des Falzes ist je nach verwendetem Stab eine Verglasung von 24 mm bis 52 mm möglich.

Das SOFTLINE 82-System ist in fast 50 Folien in RAL-Farben, in Holzimitationen oder in hitzebeständigen Metallfolien auf beiden Seiten, nur außen oder nur innen erhältlich.

Das System ermöglicht auch die Aluminiumbeschichtung.





# Metaller Aluminium Tischlerei

Metaller - Hersteller von PVC- und Aluminium-Tischlerei



**Alumil**  
Building excellence every day

**R | REYNAERS**  
aluminium

**ALUPROF**  
ALUMINIUM SYSTEMS

**SCHÜCO**

Wir kümmern uns um die Details, die den Unterschied machen. Komfort, Funktionalität, Design und Qualität. Die Haupttätigkeit des Unternehmens Metaller ist **die Herstellung von PVC- und Aluminium-Tischlerei.**



**Metaller**<sup>®</sup>  
WINDOWS

Prozess  
Innovation  
Erfolg

**Lösungen für die  
Zukunft entwickeln**

# // Fenster Aluminium Tischlerei

## Qualität und Effizienz

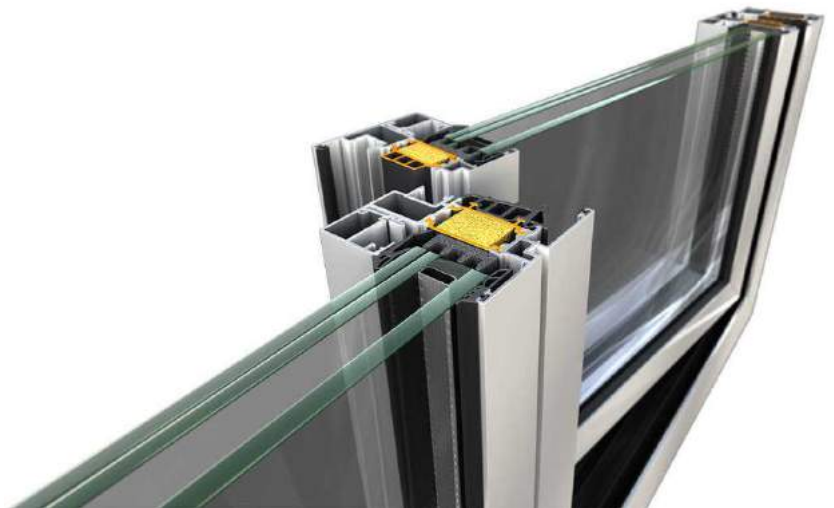
Aluminium-Tischlerei - Die Ausrichtung auf Design, die Notwendigkeit komplexer, langlebiger Tischlerei-Systeme mit verschiedenen architektonischen Möglichkeiten haben Aluminium-Systeme als ideale Lösung auferlegt.

### Beschreibung

Diese Lösung - Aluminium-Tischlerei - ist durch Aluminiumprofile mit Wärmedämmung perfekt mit einzelnen Häusern kompatibel, was eine sehr gute Isolierung und eine hohe Beständigkeit gegen Umweltfaktoren für lange Zeit gewährleistet.

Die Wartungskosten für Aluminiumfenster und -türen sind minimal. Sie isolieren Gebäude thermisch und akustisch besonders gut, zusammen mit einem geeigneten Fenster, das einen Wärmeübergangskoeffizienten erreicht, der dem Standard von Passivhäusern entspricht.

Aluminium Tischlerei ist ein Synonym für Qualität und absolute Haltbarkeit. Dieses Tischlersystem bietet die größte Produktpalette. Von Aluminium-Tischlerei für einfache Fenster ohne Wärmebarrieren über komplexe Fenster mit hervorragenden Wärmebarrieren bis hin zu feuerfesten Aluminiumtischlereisystemen.



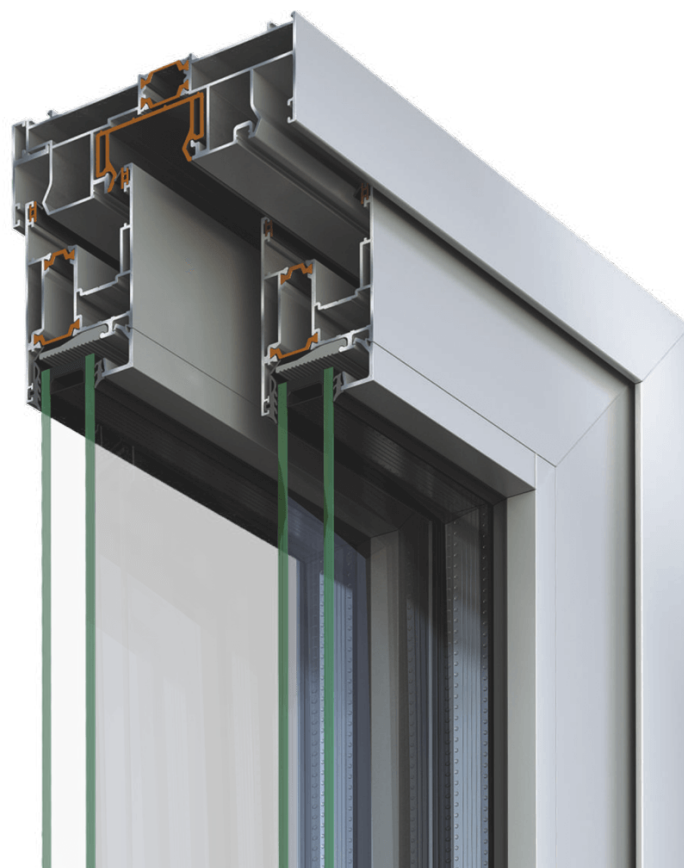
## Design und Innovation

Metaller Windows Bistrita verfügt über Fenster- und Türsysteme aus Aluminium, die sich ideal für Ihr Zuhause oder Ihren gewerblichen Bereich eignen. Unsere Aluminium-Tischlersysteme beinhalten die Erfahrung und Professionalität unseres Unternehmens.

Innovation, Funktionalität und modernstes Design in all unseren Produkten. Metaller Windows setzt immer auf überlegene Qualität - Aluminiumfenster sind die erste Wahl für Top-Bauherren und Renovierungsprojekte, bei denen keine Kompromisse eingegangen werden.

Metaller Windows Aluminiumfenster und -türen bieten Ihnen die Möglichkeit, das Aussehen Ihres Hauses zu modernisieren, Energie zu sparen und die Sicherheit Ihres Hauses zu erhöhen.

Aluminium-Tischlerei mit Flügel-, Drehkipp-, Schiebe-, modernen und flexiblen Systemen, mit flachem Design, mit oder ohne Wärmesperre, Hebeschiebesystemen usw.  
- widerstandsfähige und elegante Lösungen für alle Arten von Projekten wie Wohnhäuser, Bürogebäude, Konferenzen Zentren, Hotels, Restaurants und mehr.



## Warum Aluminiumtischlerei für Fenster und Türen wählen:

- Entwurf, Ausführung und Montage für große Flächen;
- Aluminium Tischlerei bietet eine zusätzliche Eleganz für Ihr Projekt;
- Erhöhter Widerstand im Laufe der Zeit, die Verschleißrate von Aluminiumfenstern und -türen wird verringert;
- Perfekte Dichtheit bei extremen Wetterbedingungen, Wasser und starkem Wind. Die Tischlerei aus Aluminium unterliegt keinen Verformungen oder Brüchen.
- Bemerkenswerte Schall- und Wärmedämmung, Aluminiumfenster und Aluminiumtüren eignen sich perfekt für überfüllte Bereiche. In Städten bietet die Tischlerei aus Aluminium auch Einbruchschutz.
- Abwechslungsreiche Farbpalette - Für Aluminium-Tischlerei können Sie Sonderfarben, elektrostatische Lackierung usw. wählen;



# // Türen

## Aluminium Tischlerei

### Geniale Lösungen

Aluminium-Tischlerei - Die Ausrichtung auf Design, die Notwendigkeit komplexer, langlebiger Tischlerei-Systeme mit verschiedenen architektonischen Möglichkeiten haben Aluminium-Systeme als ideale Lösung auferlegt.

#### Beschreibung

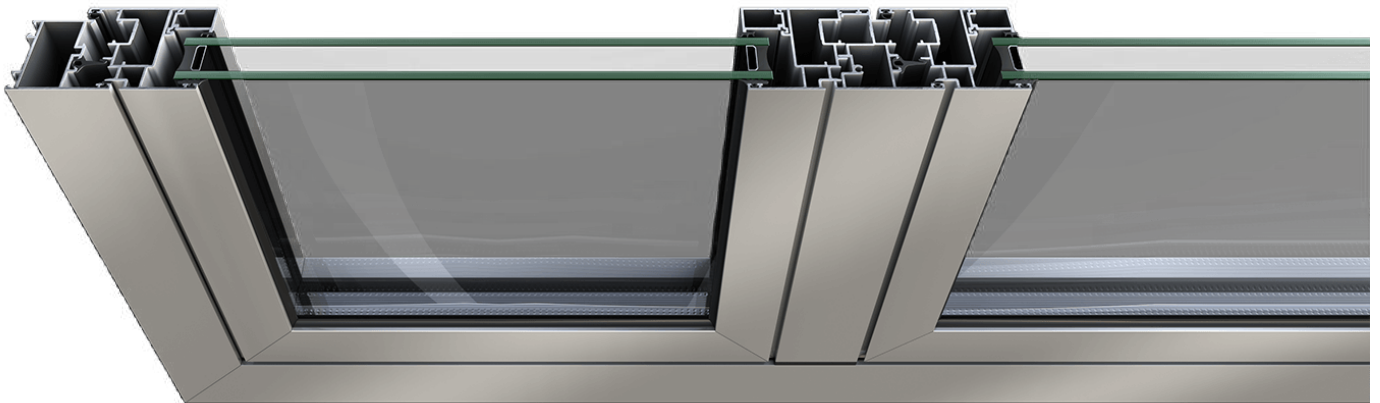
Hohe Sicherheit, maximale Energieeinsparung durch außergewöhnliche Thermik, idealer Zugang für Menschen mit Behinderungen und Kinder, außergewöhnliche Schalldämmung.

Die attraktivsten Residenzen haben eines gemeinsam: beeindruckende Haustüren.

Die Eingangstüren führen die Bewohner und ihre Gäste ins Haus und schützen gleichzeitig vor unerwünschten "Besuchern" wie Kälte, Lärm und natürlich ... Dieben!

Metaller-Eingangstüren kombinieren verschiedene Gestaltungsmöglichkeiten mit einem hohen Maß an Sicherheit, hervorragender Wärmedämmung und außergewöhnlicher Haltbarkeit.

Metaller Windows bietet eine Vielzahl von "Füll"-Optionen- Aluminium- oder Glasscheiben - diese Zugangstüren können die anspruchsvollsten architektonischen Trends erfüllen.



## Design und Innovation

Metaller Windows Bistrita verfügt über Fenster- und Türsysteme aus Aluminium, die sich ideal für Ihr Zuhause oder Ihren gewerblichen Bereich eignen. Unsere Aluminium-Tischlersysteme beinhalten die Erfahrung und Professionalität unseres Unternehmens.

Innovation, Funktionalität und modernstes Design in all unseren Produkten. Metaller Windows setzt immer auf überlegene Qualität - Aluminiumfenster sind die erste Wahl für Top-Bauherren und Renovierungsprojekte, bei denen keine Kompromisse eingegangen werden.

Metaller Windows Aluminiumfenster und -türen bieten Ihnen die Möglichkeit, das Aussehen Ihres Hauses zu modernisieren, Energie zu sparen und die Sicherheit Ihres Hauses zu erhöhen.

Aluminium-Tischlerei mit Flügel-, Drehkipp-, Schiebe-, modernen und flexiblen Systemen, mit flachem Design, mit oder ohne Wärmesperre, Hebeschiebesystemen usw. - widerstandsfähige und elegante Lösungen für alle Arten von Projekten wie Wohnhäuser, Bürogebäude, Konferenzen Zentren, Hotels, Restaurants und mehr.



## Warum Aluminiumtischlerei für Fenster und Türen wählen:

- Entwurf, Ausführung und Montage für große Flächen;
  - Aluminium Tischlerei bietet eine zusätzliche Eleganz für Ihr Projekt;
  - Erhöhter Widerstand im Laufe der Zeit, die Verschleißrate von Aluminiumfenstern und -türen wird verringert;
  - Perfekte Dichtheit bei extremen Wetterbedingungen, Wasser und starkem Wind. Die Tischlerei aus Aluminium unterliegt keinen Verformungen oder Brüchen.
  - Bemerkenswerte Schall- und Wärmedämmung, Aluminiumfenster und Aluminiumtüren eignen sich perfekt für überfüllte Bereiche.
- In Städten bietet die Tischlerei aus Aluminium auch Einbruchschutz.
- Abwechslungsreiche Farbpalette - Für Aluminium-Tischlerei können Sie Sonderfarben, elektrostatische Lackierung usw. wählen;



# // Vorhangfassaden

## Aluminium Tischlerei

### Innovative Fassaden

Aluminium-Tischlerei - Die Ausrichtung auf Design, die Notwendigkeit komplexer, langlebiger Tischlerei-Systeme mit verschiedenen architektonischen Möglichkeiten haben Aluminium-Systeme als ideale Lösung auferlegt.

#### Beschreibung

Vorhangfassaden für innovative, erfolgreiche Fassaden. Hochwertiges Aluminium und Glas für Ihre Konstruktion.

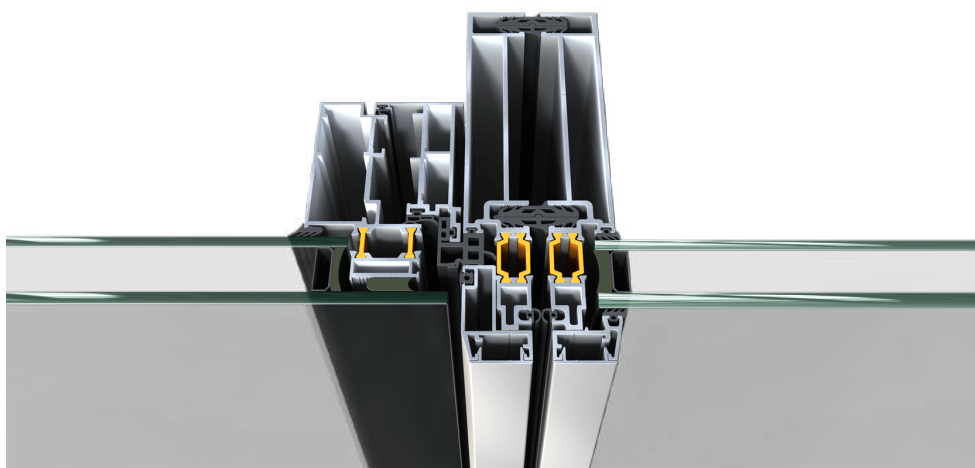
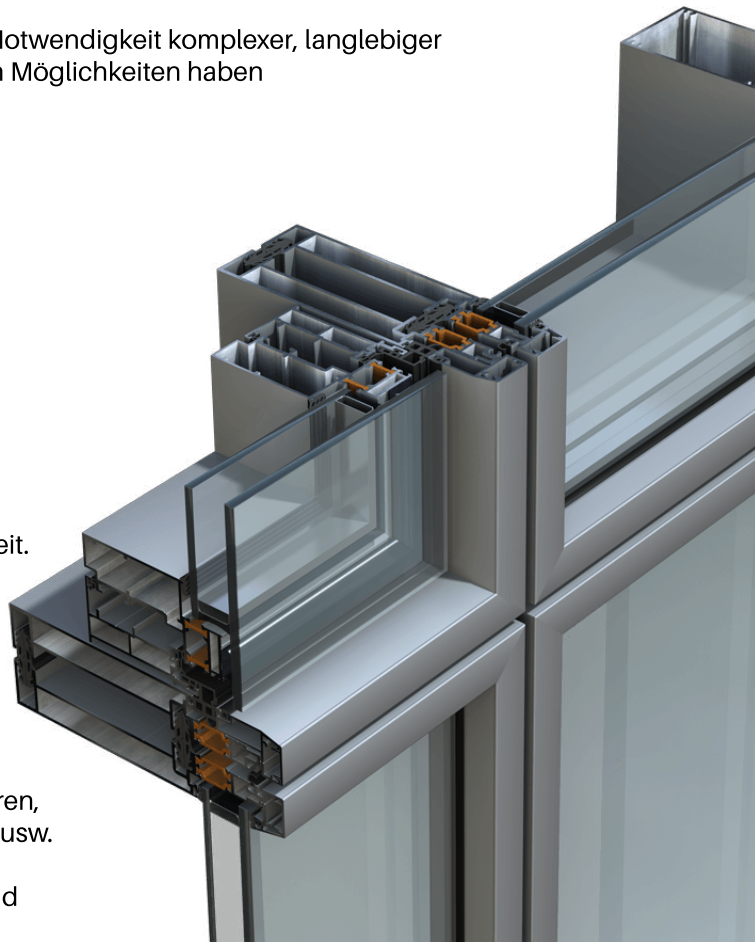
Eine technologisch fortschrittliche, moderne und energieeffiziente Fassade. Erzielung eines optimalen Wärmedämmungskoeffizienten mit verschiedenen Oberflächen, um die technischen und architektonischen Anforderungen eines erfolgreichen Projekts zu erfüllen.

Wasserdichte Funktionen, beständig gegen Windlasten und mit Schutz vor Hitze, Lärm und Einbruch, Feuchtigkeit.

Die Fassaden sind speziell auf höchste ergonomische Funktionen ausgelegt - optimale Sonnenwärme, Belüftung und Tageslicht.

Das Design aktueller Fassaden mit Profilen, die immer kleinere sichtbare Breiten haben, für eine bessere Integration mit anderen komplementären Systemen - Türen, Beschattungssystemen, Markisen, Balkonen, Geländern usw.

Diese Fassaden sind in verschiedenen Ausführungen und Farben für Innen und Außen erhältlich - matt, metallisch, glänzend und andere Texturen.

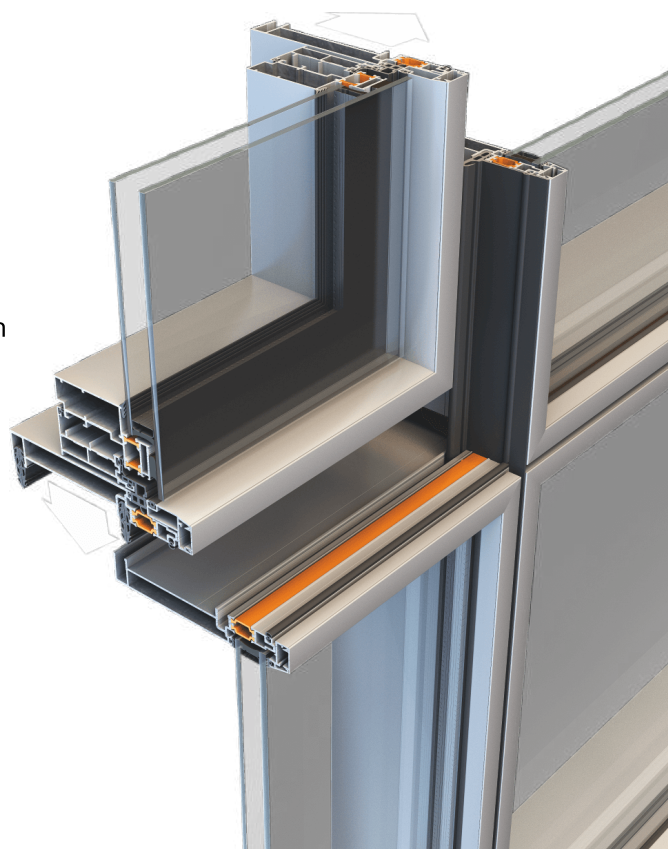


## Design und Innovation

Diese Arten von Vorhangfassaden können je nach den erforderlichen Eigenschaften für jedes Projekt angepasst werden. Vorhangfassaden sind innovative Fassaden mit vielfältigen Gestaltungs- und Umsetzungsmöglichkeiten.

Diese Vorhangfassaden sind auch eine Lösung für Schließsysteme von Innenräumen oder Oberlichtkonstruktionen  
- angewendet auf Stahl-, Holz- und Betonkonstruktionen.

Vorhangfassaden für innovative, erfolgreiche Fassaden.  
Hochwertiges Aluminium und Glas für Ihre Konstruktion.



**Metaller**<sup>®</sup>  
WINDOWS

## Warum Aluminiumtischlerei für Fenster und Türen wählen:

- Entwurf, Ausführung und Montage für große Flächen;
- Aluminium Tischlerei bietet eine zusätzliche Eleganz für Ihr Projekt;
- Erhöhter Widerstand im Laufe der Zeit, die Verschleißrate von Aluminiumfenstern und -türen wird verringert;
- Perfekte Dichtheit bei extremen Wetterbedingungen, Wasser und starkem Wind. Die Tischlerei aus Aluminium unterliegt keinen Verformungen oder Brüchen.
- Bemerkenswerte Schall- und Wärmedämmung, Aluminiumfenster und Aluminiumtüren eignen sich perfekt für überfüllte Bereiche.
- In Städten bietet die Tischlerei aus Aluminium auch Einbruchschutz.
- Abwechslungsreiche Farbpalette - Für Aluminium-Tischlerei können Sie Sonderfarben, elektrostatische Lackierung usw. wählen;



## Für das Äußere

Aluminium-Tischlerei - Die Ausrichtung auf Design, die Notwendigkeit komplexer, langlebiger Tischlerei-Systeme mit verschiedenen architektonischen Möglichkeiten haben Aluminium-Systeme als ideale Lösung auferlegt.

### Beschreibung

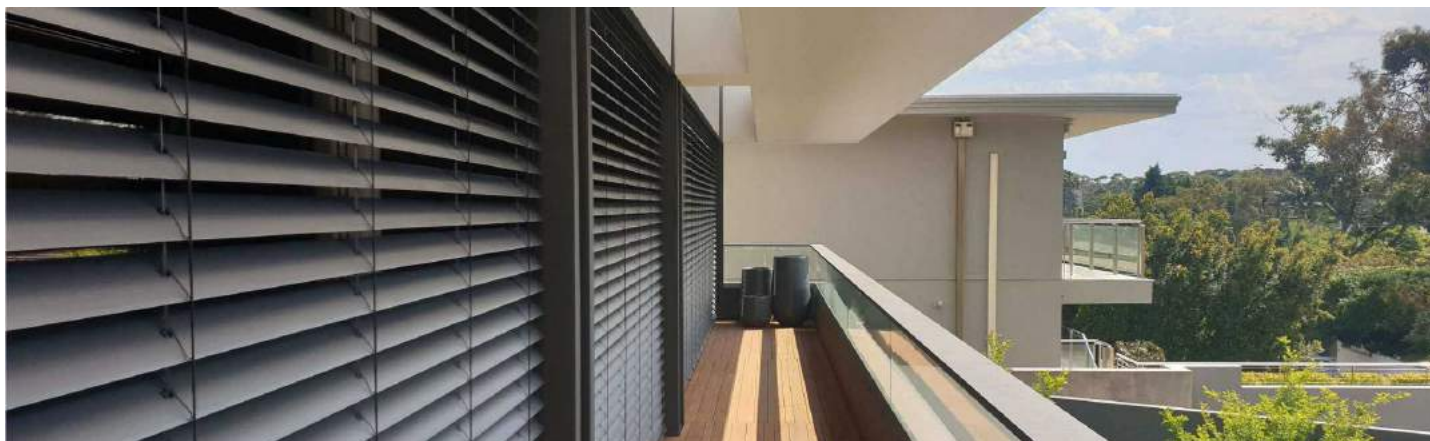
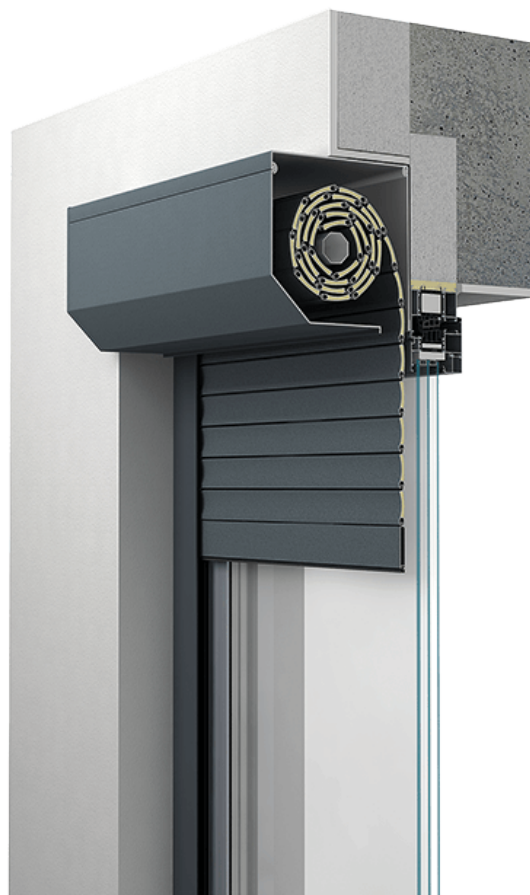
Bestimmt für Renovierungen oder neue Projekte. Metallere-Außenrolllädensysteme erfüllen die Anforderungen an Sonnenschutz und Einbruch. Dies sind die Hauptmerkmale eines wirklich effizienten Produkts.

Metallere-Rollläden bieten Schutz, Privatsphäre vor unerwünschten Blicken, Schutz vor Insekten und Schädlingen, bieten aber auch zusätzlichen Komfort im Innenraum für optimale Ruhe.

Anpassbar in Tischlerfarben oder foliert mit Fensterstruktur. Metallere-Rollläden sind oben mit einer eleganten eingebetteten Box versehen, die das Design der Tischlerei vervollständigt.

Die Rolllädensysteme erfüllen die höchsten Qualitätsstandards auf dem Gebiet. Diese Rollläden sind eine notwendige Ergänzung zur Tischlerei Ihres Projekts.

Metallere bietet verschiedene Lösungen für den Betrieb der Jalousien an: Manuell mit Farbband, elektrisch und mit Fernbedienung.



# Arten von Rollläden

## Angewandt

Entworfen für die Installation an bestehenden Gebäuden, für eine zusätzliche Modernisierung des Raums bei der Renovierung des Gebäudes.

Metaller bietet hochwertige Aluminiumelemente mit erhöhter Wetterbeständigkeit.

Sie bieten auch Schall- und Wärmeisolierung des Gebäudes und können mit Insektennetzen ausgestattet werden.

## Eingebaut

Entworfen für die Montage an neuen Konstruktionen, eingebettet in die Wand - Sie können den Putz wählen, auf diese Weise wird der Rollkasten unsichtbar.

Eingebaute Metaller-Rollläden können mit einer großen Farbvielfalt an typische Architekturklassen angepasst werden.

Hochwertiges Aluminium mit erhöhter Wetterbeständigkeit trägt zur Schall- und Wärmedämmung des Gebäudes bei.

## Überlappend

Sie ähneln eingebauten Rollläden und sind für Neubauten ausgelegt.

Überlappende Metaller-Rollläden können mit einer großen chromatischen Vielfalt an jede Art von architektonischem Design angepasst werden.

Mit erhöhter Beständigkeit gegen Witterungseinflüsse, Verschleiß und mechanische Einwirkungen. Diese Rollläden sind Teil der Tischlerei und tragen zur Schalldämmung und zum Finish der Konstruktion bei.



# /// Große Öffnungen

## Tischlerei aus PVC und Aluminium



### **Metallerprodukte für Räume mit großen Öffnungen.**

Eine Tür, die Ihren Raum in eine Terrasse verwandelt.

PVC- und Aluminium-Tischlerei für Räume mit großen Öffnungen bieten moderne Luft und Komfort für Ihren Raum.

Metaller-Lösungen sind für jedes Projekt perfekt konfigurierbar und anpassbar. Definiert die Harmonie mit Produkten für große Öffnungen neu.

#### **Warum Metaller-Produkte wählen?**

Hochleistungsfähige, qualitativ hochwertige und effiziente Lösungen.

Hergestellt aus hochwertigen Materialien, energieeffizient, wärmeeffizient, mit außergewöhnlicher Schalldämmung. Sie sparen unabhängig von der Jahreszeit Energie.

## Harmonische Öffnungen

Diese Türen bieten perfekte Mobilität - große Öffnungsfreiheit mit Akkordeonsystemen.

Es besteht aus faltschiebbaren beweglichen Oberschwingsblättern.

Dieses System ermöglicht eine vollständige Öffnung für unbegrenzten Zugang von außen nach innen und löst das Problem der Querstange.



## Schiebeöffnungen

Eine ganze Glaswand - die eine außergewöhnlich helle Oberfläche mit vollständigem Blick nach außen bietet.

Metaller-Schiebetüren können bis zu 10 Meter lang sein und sparen aufgrund ihrer praktischen Öffnung - schiebend - im Vergleich zu flügelnden, oszillierenden.

Diese Systeme sorgen für Energie, Wärmedämmung und Qualität. Sie genießen einfach die Vorteile dieses effizienten Systems.





# ROTO Eisenwaren

Metaller - **Hersteller von PVC- und Aluminium-Tischlerei**

Wir kümmern uns um die Details, die den Unterschied machen. Komfort, Funktionalität, Design und Qualität. Die Haupttätigkeit des Unternehmens Metaller ist **die Herstellung von PVC- und Aluminium-Tischlerei.**



**Metaller**<sup>®</sup>  
WINDOWS

Prozess  
Innovation  
Erfolg

**Lösungen für die  
Zukunft entwickeln**



## **Roto-Gruppe - seit über 80 Jahren führend**

Fenster und Türen öffnen Räume und bieten gleichzeitig Schutz. Für Roto sind Fenster und Türen, als Schnittstelle zwischen Innen und Außen, ein Mittel, um Ihr Ziel zu erreichen.

Unser Ziel ist es, den Menschen eine bessere Qualität zu bieten, wenn es um Fenster und Türen ihres Hauses geht.

Aus diesem Grund entwickeln wir kontinuierlich Lösungen, die Sicherheit, Energieeinsparung und Wohnkomfort auf intelligente Weise kombinieren. Was wäre, wenn wir in einer Welt leben würden, in der sich Fenster automatisch öffnen und schließen, Klimaanlage und Zentralheizung steuern oder Einbruchversuche direkt an die Alarmanlage übertragen würden? Roto bietet Ihnen die Lösungen, um dies heute zu ermöglichen.

Wir sind international anerkannt für innovative, maßgeschneiderte und sichere Lösungen in der internationalen Eisenwarentechnologie, die von einem Team der besten Designer und Ingenieure entwickelt wurden.

## **ROTO Eisenwaren für Fenster und Türen.**

Metaller offers Roto ironware for windows and doors. We use only quality products in the manufacturing process of Metaller windows. Ironware and handles can be chosen and customized according to your application and project.

### **Alles für Qualität**

Seit der Erfindung des industriell gefertigten Drehkippeisenwaren durch den Gründer unserer Firma Wilhelm Frank im Jahr 1935 hat das Funktionsprinzip in vielen Teilen der Welt Anerkennung gefunden.



### **German Made - Was bedeutet das?**

Moderne Systeme ermöglichen nicht nur das oszillierende Öffnen, sondern auch das Schwingen eines Fensters mit einer Hand und bieten maximalen Komfort und Sicherheit.

Unsere gemeinsamen Werte stellen eine Identität dar, ein Ganzes, die es Roto als deutscher Gruppe ermöglicht hat, führend bei Systemen zu werden - Eisenwaren für Fenster und Türen. Die Wertestruktur unseres Unternehmens basiert auf drei Säulen:

- Kontinuität, Ergebnisse und Zuverlässigkeit
- Erfahrung, Ehrgeiz zum Erfolg und Vision
- Kenntnisse, Fähigkeiten und Fertigkeiten des deutschen Ingenieurwesens
- Als technologischer Initiator entwickelt Roto intelligente Lösungen für Produkte, die sich durch technische Präzision und lange Lebensdauer auszeichnen.

Sowohl das Produktions- und Umweltmanagement als auch die Logistik, unabhängig vom Herstellungsland, basieren auf deutschen Werten wie Zuverlässigkeit, Strenge und Vision.

Die deutsche Präzision in Design und Entwicklung sowie das Qualitäts- und Prozessmanagement gewährleisten die Bereitstellung von qualitativ hochwertigen Leistungen und Dienstleistungen weltweit.

Die Konsequenz, mit der deutsche Werte in Qualitätsspezifikationen und -standards umgesetzt werden, sichert das Vertrauen unserer Partner und Kunden.

**Dies ist "German made".**



## Fenstergriffe

Kontinuierliche Forschung auf dem Gebiet der Fenstergriffe betont die sukzessive Umwandlung von einem einfachen Hilfselement in ein sichtbares und attraktives Element des Fensters.

Zusammen mit dem Profilsystem ist es das wichtigste Stilelement eines Fensters. Aus einer Vielzahl von Formen und Farben können Sie Fenster mit sichtbaren Akzenten erstellen, entweder mit einem modernen Design oder mit einem klassischen Design.

Roto-Fenstergriffe sind zertifiziert und garantieren den langfristigen Betrieb dieser erstklassigen Technologie.





**Metaller**<sup>®</sup>  
WINDOWS

**DEALER**

Ein komplettes Team  
**Franchise  
Metaller**

**Treten Sie der Metaller-Familie bei**

Jeder Beginn einer Geschäftsreise kann eine schwierige Reise sein und mit bestimmten Prozessen und darüber hinaus verbunden sein. Eine Reise, in die Sie finanzielle Ressourcen, Zeit und Geduld investieren, aber das Ergebnis möglicherweise nicht genau das ist, was Sie erwarten.

Mit Metaller Dealer werden all diese Unannehmlichkeiten fast vergessen. Metaller Dealer ist das Franchise-Unternehmen, mit dem Sie einfach und schnell Ihr eigenes Unternehmen gründen können. Wir bieten Ihnen unsere Professionalität und Erfahrung, damit Ihr Unternehmen funktionieren kann.

Metaller Windows ist ein Hersteller von PVC- und Aluminium-Tischlerei mit modernen VEKA-Klasse-A-Profilen. Kundenvertrauen, Projekterfolg und Effizienz empfehlen uns.



## Warum sollten Sie sich für das Metaller Windows-Franchise entscheiden?

Ganz einfach, wir stellen Ihnen alle Ressourcen zur Verfügung, die Sie benötigen, um erfolgreich zu sein. Die Gründe, warum Metaller die Lösung für Sie sein könnte, sind:

- Ein schlüsselfertiges Geschäft: Wir haben ein Paket entwickelt, mit dem das Franchise rentabel ist, finanziell überprüft ist und das System rentabel ist. Auf diese Weise kaufen Sie ein Geschäft, das bereits nachhaltig ist.
- Sie haben eine direkte Beziehung zum Hersteller Metaller: Es gibt keine Dritten zwischen Ihnen und uns, dieser Aspekt beseitigt den negativen Einfluss der Preise vollständig, wir versichern Ihnen, dass Sie von den besten Angeboten profitieren.
- Wir investieren ständig: Unsere Fabrik ist mit den neuesten Technologien, hochwertigen Materialien und VEKA-Klasse-A-Profilen ausgestattet - führend auf dem PVC-Tischlermarkt. Wir investieren in Menschen, in die berufliche Entwicklung unserer Mitarbeiter.
- Niedrige Kosten: Sie haben den Vorteil, dass Sie im Vergleich zu anderen Arten von Franchise-Unternehmen niedrige Kosten haben.

Metaller Dealer hat alle Chancen auf eine positive Entwicklung im Laufe der Zeit. Sie entwickeln sich mit uns, mit der Marke Metaller.

- Zugriff auf digitale Inhalte für Werbezwecke: Wir haben spezielle Markenbroschüren erstellt. - Sie haben Zugriff auf die gesamte Metaller-Richtlinie. Auf diese Weise stellen Sie sicher, dass Ihre visuelle Präsenz professionell und effizient ist. Sie haben keine Designfirma, mit der Sie zusammenarbeiten können? Wir stellen Ihnen unsere Mitarbeiter und deren Designstudio zur Verfügung.

- Verschiedene Produkte und Dienstleistungen: Neben der Tischlerei aus PVC und Aluminium können Sie aus einer Vielzahl von Produkten wählen, die wir direkt von unseren Partnern verkaufen.

Nehmen Sie Kontakt mit uns auf, lassen Sie uns sprechen und legen Sie den Grundstein für das Metaller-Franchise für Sie.

Process  
Innovation  
Success

**Building solutions  
for the future**





Calea Dejului 148, Romania, Bistrita 420175  
+40 786 365 311  
office@metaller.ro  
[www.metaller.ro](http://www.metaller.ro)

VEKA TISCHLEREI

**Hersteller von PVC  
und Aluminium  
Tischlerei**