

Metaller[®]
WINDOWS

VEKA ASZTALOSIPARI GYÁRTÓ

**PVC és Alumínium
asztalosipari
gyártó**

Folyamat
Innováció
Siker

**Építési megoldások
a jövőre nézve**

Katalógus

www.metallerwindows.com



Metaller[®]
WINDOWS



Rolunk

Gondoskodunk a különbségeket előidéző részletekről. Kényelem, működőképesség, design és minőség. Professzionális és hatékony megoldások a projektjeihez.

A Metaller márka főtevékenysége a magas minőségű PVC és alumínium asztalosipari termékek gyártása és értékesítése.

A márka első koncepciói 2016-ban jelentek meg, és 2017-ben megszületik Metaller Windows.

2019-ben a Metaller Windows jelentős összegeket fektet be saját PVC és alumínium asztalosipari üzemébe, és a Veka partnerévé válik. A Metaller Windows küldetése, hogy Románia egyik legfontosabb PVC és alumínium asztalosipari gyártója legyen.

A kiváló minőséghez testre szabott beszállítókra van szükség, ezért partnerkapcsolataink vannak a szakterület legfontosabb beszállítóival, mint például: VEKA, SALAMANDER, ROTO, ALUMIL, REYNAERS.

Német technológia: Csúcstechnológiás CNC gyártósor - ROTOX Germany. Kulcsszavunk az evolúció, mindig is az lesz. Folyamatosan fektetünk a technológiába, a gyártási folyamatokba és az emberekbe.

Prioritásunk a vásárlók / ügyfelek elégedettsége, ezért segítünk Önnek az otthonának megfelelő ajtók és ablakok kiválasztásában, tanácsadási, szállítási és összeszerelési szolgáltatásokat kínálva a Kereskedők és Partnerek hálózatán keresztül.



Metaller[®]
WINDOWS



VEKA ASZTALOSIPARI GYÁRTÓ

PVC és Alumínium asztalosipari gyártó



Hatékony megoldások

A Metaller ablakok minősége és biztonsága

Metaller Windows - Több száz sikeres projekt! Kiváló minőségű megoldások, valamint a modern, energiahatékony építészet megvalósításának elemei, ezzel támogatva a fenntartható építési koncepciók fejlődését.

Metaller - VEKA profilú PVC és alumínium asztalosipari termékek gyártója - több mint 40 éves hagyomány az ablakok és ajtók hőszigetelt profilgyártásában.



Folyamat
Innováció
Siker

tudj meg többet
metallerwindows.com

**Építési
megoldások
a jövőre
nézve**

Termékek

Metaller Windows



VEKA A osztályú PVC nyílászárók

A dupla üvegezés vagy tripán típusú VEKA profilú Metaller ablakok és ajtók biztonságos befektetést jelentenek a német A osztályú minőségbe.

Rolo ablakrendszer

Automatikus vagy manuális rendszerek, optimális megoldások ahhoz, hogy extra kényelmet és magánéletet nyújtson a projektjének.

Alumínium nyílászárók

Alumínium ablakok és ajtók. Lenyűgöző modern funkcionalitás és design. Tartós, megnövelt szilárdságra tervezve.

Egyéb Metaller termékek

Üveg és alumínium termékek. Minőségi és professzionális szolgáltatások, melyek megfelelnek a legkülönbébb követelményeknek.



Folyamat

A Metaller eljárás új, más és ultratechnológiai. Termékeink és szolgáltatásaink megfelelnek a legmagasabb ipari követelményeknek.



Innováció

Folyamatosan újítunk, legyen szó hatékony gyártási folyamatokról, beszerelésről vagy professzionális szolgáltatásokról.



Siker

Precizitás és minőség. A projektjeink sikere számunkra a legfontosabb és legkiemelkedőbb rész. Az ügyfelek elégedettsége mindig az első.



VEKA A osztályú PVC nyílászárók

Metaller - VEKA profilú **PVC és alumínium asztalosipari gyártó**



Gondoskodunk a különbségeket előidéző részletekről. Kényelem, funkcionalitás, design és minőség. A Metaller márka fő tevékenységi köre a **PVC és alumínium nyílászárók gyártása.**



Metaller[®]
WINDOWS

Folyamat
Innováció
Siker

**Építési megoldások
a jövőre nézve**

VEKA 76 AD - 5 kamra

A profil 76 mm-es szerkezetének mélysége, elegáns és enyhén lekerekített éllel, hőszigetelési együtthatóval: legfeljebb $U_w = 0,75 \text{ W / m}^2\text{K}$, az alkalmazott hőszigetelő üvegezés típusától függően.

Leírás VEKA 76

- a profil szerkezetének mélysége 76 mm;
- Elegáns és kissé lekerekített éllel;
- Hőszigetelési együttható: legfeljebb $U_w = 0,75 \text{ W / m}^2\text{K}$, az alkalmazott hőszigetelő üvegezés típusától függően;
- 3 mm külső falvastagság - A. osztályú, SR EN 12608 európai szabvány szerint;
- A profilkombináció magassága: 112-173 mm;
- Merevítés horganyzott acélból VEKA megerősítési előírások szerint, legalább 1,5 mm;
- Lehetőség van több mint 50 színű fólia vagy fautánzatra, mindkét oldalon, vagy csak kívül vagy csak belül.
- Az egyéni igényeket is kiszolgálhatja a VEKA SPECTRAL technológián keresztül.
- A rendszer lehetővé teszi az alumínium burkolatot kívülről.



Funkcionalitás és felhasználási területek

- A rendszer mind felújítás, mind új építkezés esetén alkalmazható, ideértve az alacsony energiafogyasztású épületeket vagy passzív házakat is;
- Ajtók erkélyre és teraszra;
- Emelhető tolóajtók;
- Ajtók külső nyílással;
- Lakóajtók.

A 28 mm mélységű hajtás kialakítása lehetővé teszi az üvegezést 18 és 48 mm között (a használt rúdtól függően).

A SOFTLINE 76 AD rendszer lehetőséget kínál több mint 50 színű fóliával vagy fautánzattal való bevonásra, mindkét oldalon, vagy csak kívülről, vagy csak belülről. Ezenkívül a rendszer testreszabható a VEKA SPECTRAL technológiával. A rendszer lehetővé teszi az alumínium bevonatot is.

VEKA 76 MD - 6 kamra

A profil 76 mm-es konstruktív mélysége, elegáns és kissé lekerekített éllel, középső tömítéssel - extra védelmet nyújt huzat vagy nedvesség ellen.

Leírás VEKA 76 MD

- a profil konstruktív mélysége 76 mm;
- Elegáns és kissé lekerekített éllel;
- Közepes tömítés (a tömítések harmadik sora) huzat vagy nedvességgel szembeni extra védelem érdekében;
- Hőszigetelési együttható: legfeljebb $U_w = 0,75 \text{ W} / \text{m}^2\text{K}$, az alkalmazott hőszigetelés típusától függően;
- 3 mm külső falvastagság - A. osztályú, az SR EN 12608 európai szabvány szerint;
- A profilkombináció magassága: 112-173 mm;
- Horganyzott acélmerevítők a VEKA megerősítési előírások szerint, legalább 1,5 mm;
- Lehetőség van több mint 50 színű fóliával való bevonásra vagy fautánzatra, mindkét oldalon, vagy csak kívül vagy csak belül.
- Az egyéni igényeket is kiszolgálhatja a VEKA SPECTRAL technológián keresztül
- A rendszer lehetővé teszi az alumínium burkolatot kívülről.



Funkcionalitás és felhasználási területek

- A rendszer mind felújítás, mind új építkezés esetén alkalmazható, ideértve az alacsony energiafogyasztású épületeket vagy passzív házakat is;
- Ajtók erkélyre és teraszra;
- Emelhető tolóajtók;
- Ajtók külső nyílással;
- Lakóajtók.

A 28 mm mélységű hajtás kialakítása lehetővé teszi a 18 és 48 mm közötti rezgést (a használt rúdtól függően). A SOFTLINE 76MD rendszer lehetőséget nyújt több mint 50 színű fóliával vagy fautánzattal való bevonásra, mindkét oldalon, vagy csak kívülről, vagy csak belülről. Ezenkívül a rendszer testreszabható a VEKA SPECTRAL technológiával, valamint alumínium bevonatot is lehetővé tesz.

Statikus szempontból zálog feltételek mellett oszcilláló ablakok készíthetők egyetlen kantban és 2,25 m² (ablakszárny: L_{max} = 1,4 ml; H_{max} = 2,4 ml) maximális felülettel, a fehér és színes ablakok esetében a maximális terület 2 m² (szárny: L_{max} = 1,3 ml és H_{max} = 2,4 ml)

VEKA 82 - 7 kamra

82 mm beépítési mélység, 7 belső hőszigetelő kamra a keretben és 6 kamra a szárnyban, elegáns kialakítás, enyhén lekerekített élekkel, középső tömítés a huzat vagy nedvesség elleni extra védelem érdekében.

Leírás VEKA 82

A SOFTLINE 82 rendszerrel minden típusú ablakot készíthet, beleértve a párhuzamos csúsztatásút is. A rendszer teljes és tartalmazza a kiegészítő profilok teljes skáláját.

- 82 mm konstruktív mélység;
- 7 belső hőszigetelő kamra a keretben és 6 kamra ablakszárnyban;
- Elegáns design, enyhén lekerekített élekkel;
- Közepes tömítés (a tömítések harmadik sora) a huzat vagy a nedvesség elleni extra védelem érdekében;
- Hőszigetelési együttható: legfeljebb $0,67 \text{ W} / \text{m}^2\text{K}$ 2 vagy 3 üveglemezzel (megfelel a passzív házak hatékonysági szabványának)
- 3 mm külső falvastagság - A. osztályú, az SR EN 12608 európai szabvány szerint;
- a profilkombináció magassága -114-164 mm;
- Horganyzott acélmerevítők a VEKA megerősítési előírások szerint, legalább 1,5 mm;
- 50 fóliában kapható RAL színben, fautánzzal vagy hőálló fémfóliával, és kívülről alumínium bevonatot tesz lehetővé.

Funkcionalitás és felhasználási területek

- A rendszer mind felújítás, mind új építkezés esetén alkalmazható, ideértve az alacsony energiafogyasztású épületeket vagy passzív házakat is;
- Hőszigetelés, hangszigetelő és biztonsági ablakok;
- Rezgő, lengő, függőlegesen mozgatható ablakok;
- Külső nyílással rendelkező ablakok.

A figyelemre méltó hőszigetelési együttható, legfeljebb $U_w = 0,67 \text{ W} / \text{m}^2\text{K}$, az alkalmazott hőszigetelő üvegezés típusától függően érhető el. Így a SOFTLINE 82 rendszer megfelel a passzív házak alapértelmezett hatékonysági szabványának.

A hajtás konfigurációjának köszönhetően és a felhasznált rúdtól függően 24 és 52 mm közötti üvegezés lehetséges.

A SOFTLINE 82 rendszer csaknem 50 RAL színű fóliában kapható, fautánzzal vagy hőre törő fémfóliában, mindkét oldalon, vagy csak kívül vagy csak belül.

A rendszer lehetővé teszi az alumínium bevonatot is



VEKA 82 - ArtLine

82 mm beépítési mélység, 7 belső hőszigetelő kamra a keretben és 6 kamra az ablakszárnyban, elegáns design, enyhén lekerekített élekkel, középső tömítés huzat vagy nedvesség elleni extra védelem érdekében.

Leírás VEKA 82 - ArtLine

A SOFTLINE 82 rendszerrel minden típusú ablakot készíthet, beleértve a párhuzamos csúsztatásút is. A rendszer komplett és tartalmazza a kiegészítő profilok teljes skáláját.

- 82 mm beépítési mélység;
- 7 belső hőszigetelő szoba keretben és 6 szoba szárnyban;
- Elegáns design, enyhén lekerekített élekkel;
- Közepes tömítés (a tömítések harmadik sora) a huzat vagy nedvesség elleni extra védelem érdekében;
- Hőszigetelési koeficiens: legfeljebb $0,67 \text{ W / m}^2\text{K}$ 2 vagy 3 üveglemezzel (megfelel a passzív házak hatékonysági szabványának)
- 3 mm külső falvastagság - A. osztályú, SR EN 12608 európai szabvány szerint;

Funkcionalitás és felhasználási területek

- A rendszer mind felújítás, mind új építkezés esetén alkalmazható, ideértve az alacsony energiafogyasztású épületeket vagy passzív házakat is;
- Hőszigetelés, hangszigetelő és biztonsági ablakok;
- Rezgő, lengő, függőlegesen mozgatható ablakok;
- Külső nyílással rendelkező ablakok.

A figyelemre méltó hőszigetelési együttható, legfeljebb $U_w = 0,67 \text{ W / m}^2\text{K}$, az alkalmazott hőszigetelő üvegezés típusától függően érhető el. Így a SOFTLINE 82 rendszer megfelel a passzív házak alapértelmezett hatékonysági szabványának.

A hajtás konfigurációjának köszönhetően és a felhasznált rúdtól függően 24 és 52 mm közötti üvegezés lehetséges.

A SOFTLINE 82 rendszer csaknem 50 RAL színű fóliában kapható, fautáztatban vagy hőre törő fémfóliában, mindkét oldalon, vagy csak kívül vagy csak belül.

A rendszer lehetővé teszi az alumínium bevonatot is



VEKA SPECTRAL

Tervezés és elképzelés.

A VEKA egyedi módon lenyűgöző és újszerűséget hoz minden nap.

A VEKA SPECTRAL design egy különleges élmény, amely azonnal aktiválja az esztétika és az elegancia iránti érzéket.

A VEKA SPECTRAL új esztétikai dimenziót nyit meg a kedvezményezettek számára:

- Finom és kifinomult felületek lakkozása
- Összehasonlíthatatlan esztétika, lenyűgöző külsővel, amely rendkívüli színhatásával büvöl el
- A VEKA minőségi standard páratlan a gyártási technológia sokszínűsége által
- Kiváló ellenálló képesség a karcolásokkal vagy a külső természetes tényezőkkel szemben
- Kizárólag a VEKA partnereinek szánt különleges termék



**Mindig korszerű, A VEKA
SPECTRAL exkluzív
árnyalatokat kínál látással
rendelkező vevők számára.**

- Ultra matt antracitszürke
- Ultra matt szürke
- Ultra matt szürke árnyékok - Tiszta, ultra matt fehérek
- Ultra matt fehér
- Ultra matt acélkék
- Ultra matt grafitfekete
- Ultra matt fenyő zöld
- Monumentális ultra matt zöld



VEKA SPECTRAL

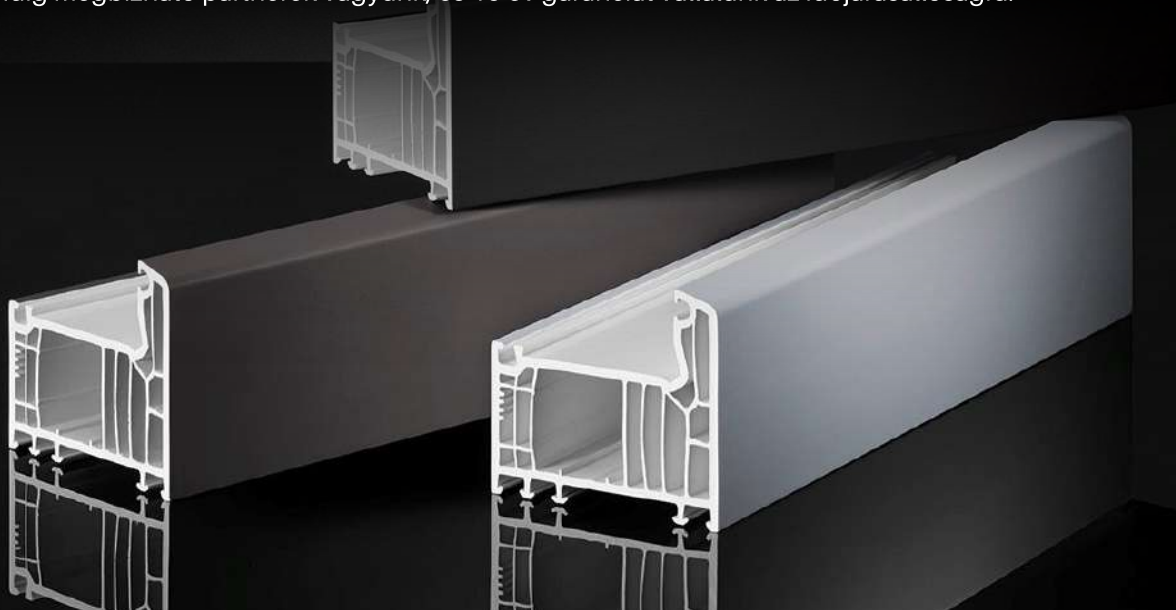


Das Qualitätsprofil
★★★★★



**A VEKA évtizedekig tartó
biztonságot nyújt, a VEKA
minőség pedig maga az ellenállás
meghatározása.**

- a különleges színek azonnal vonzóvá teszik a szemnek, a finom felület által pedig az érintés lesz kellemes;
- A felületeket különleges keményítésű lakkozással kezeljük ahhoz, hogy magas ellenállást nyújtsunk a karcolások, kopások és agresszív anyagokkal szemben;
- A profilok stabilitását a minimális hőelnyelés biztosítja;
- A hőmérséklettől és a páratartalom változásától függetlenül, az ellenállás magas;
- Bármely megmunkált felületet RAL eljárások szerint tesztelnek;
- Mindig megbízható partnerek vagyunk, és 10 év garanciát vállalunk az időjárásállóságra.





A VEKA SPECTRAL tökélete választás a megbízható partnerség szempontjából.

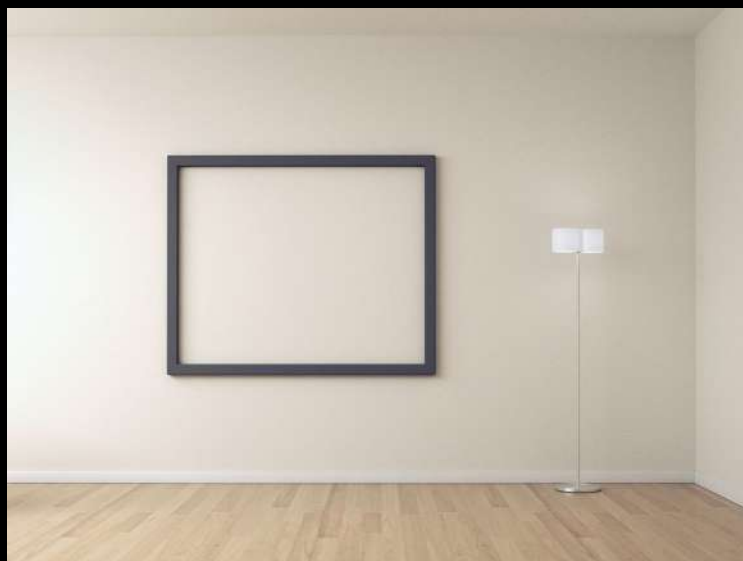
A VEKA SPECTRAL a laboratóriumainkban végzett sok éves kutatás és egy exkluzív termék révén megvalósuló technológia kiváló eredménye.

A VEKA mindig magas színvonalú minőséget és pontos szállítást biztosít a termékei minden aspektusának teljes ellenőrzése révén.

Mindig innovatív megoldásokat és technológiákat keresünk mind a színek száma, mind a felületek jellemzői szempontjából.

Mindig vigyázunk a környezetre, és a termékeink teljes körű újrahasznosítását szorgalmazzuk.

Mindig is összhangban voltunk a magas minőségi előírásokkal és a teljes szolgáltatásokkal.



VEKA SPECTRAL



Das Qualitätsprofil



Ablakok

Salamander PVC asztalosipari gyártó

SALAMANDER
INDUSTRIE /// PRODUKTE

Salamander 73

A bluEvolution 73 ablakrendszer megfelel az ambiciózus ablaktervezés minden követelményének. A kivételesen kompakt felületek úgy a profil könnyű karbantartását, mint a kivételes élettartamot is biztosítják.

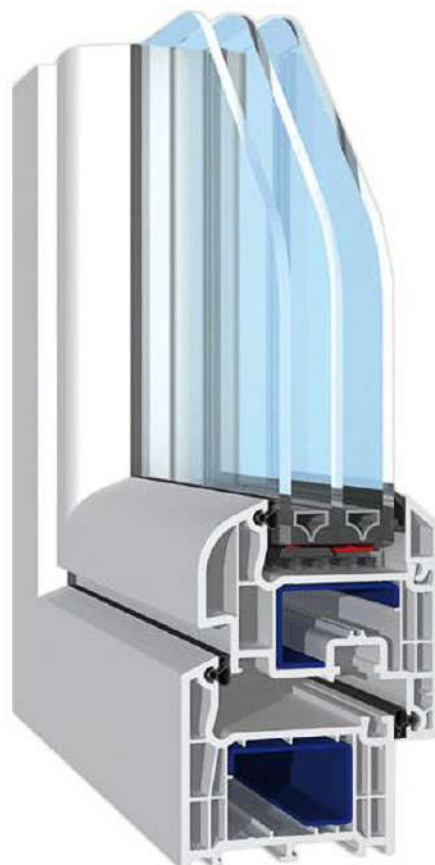
Leírás Salamander 73

A profilrendszer megakadályozza a hőhidak kialakulását, és így jelentősen csökkenti az energiaszámlát. A profil ötletes nagy acélbetétekkel való felépítése a szintetikus ablakok kivételes stabilitását és üzembiztonságát is biztosítja.

- Profil 5 szobával;
- Tömítés fa lf
- beépítési mélység: 73mm;
- Legfeljebb $U_w = 0,73 \text{ W} / (\text{m}^2\text{K})$;
- Zajvédelem: 46 dB-ig;
- Betörésbiztonság: RC 2-ig.

Funkcionalitás és felhasználási területek

- ablakok;
- Teherautó / billenős / tartálykocsi
- oszcilláló-verő;
- Másodlagos bejárati ajtók;
- Szórólapok és oszcillopárhuzamosak.



Design és előnyök

- elegáns, modern design, 20 fokos dőléssel;
- ferdén vágott határvonalak, egyenes éllel;
- többféle konfigurációs lehetőség a rendkívül változatos profilkínálat miatt (szögletes ablakok, íves, ívelt hegyek stb. konfigurálhatók);
- ellenállás a tengeri, alpesi, városi, természeti környezetben;
- nagy ütésállóság;
- magas hőállóság;
- magas hangszigetelés;
- sima felületek, könnyen karbantarthatók;

Salamander 82

Ez a bluEvolution 82 mm beépítési mélységgel rendelkező profilok kínálata. Szinergiát teremt a kiemelkedő energiahatékonyság és a legmagasabb szintű innovatív tömítési technológia között, amely különösen alkalmas passzív házak számára.

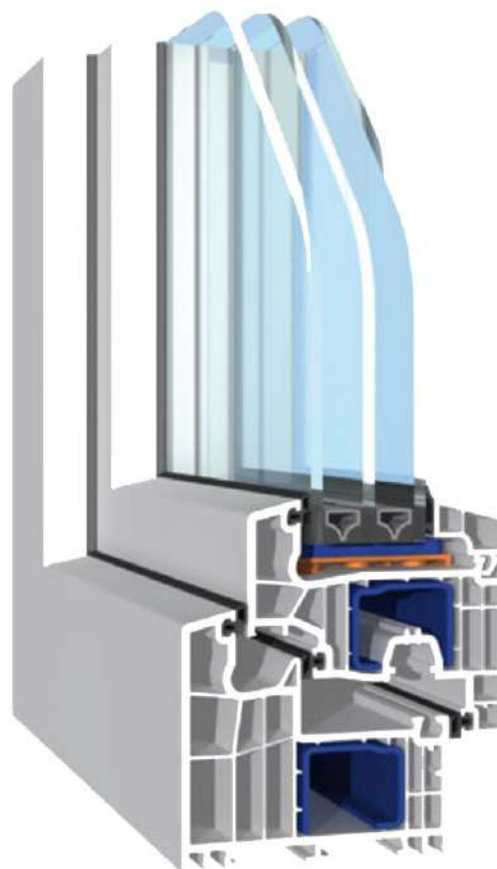
Leírás Salamander 82

A Salamander gyár jövőre néző rendszerei. Ez a bluEvolution 82 mm beépítési mélységgel rendelkező profilok kínálata.

Ez a kínálat szinergiát teremt a kiemelkedő energiahatékonyság és a legmagasabb szintű innovatív tömítési technológia között, amely különösen a passzív házak számára alkalmas.

A hővesztéséget csökkenti ennek a speciálisan optimalizált szárny- és keretszerkezetnek, termikusan optimalizált zárókerettel, hármas üvegezéssel kombinált használatával. És a pénztárca megérzi a különbséget.

- Profil 6 szobával;
- Hamis tömítés
- beépítési mélység: 82 mm;
- Legfeljebb $U_w = 0,67 \text{ W} / (\text{m}^2\text{K})$;
- Üvegezés: 52 mm-ig, ragasztószalaggal 54 mm-ig;
- Zajvédelem: 46-47dB-ig;
- Betörésbiztonság: RC 2-ig.



Funkcionalitás és felhasználási területek

- ablakok;
- Teherautó / billenős / tartálykocsi
- oszcilláló-verő;
- Másodlagos bejárati ajtók;
- Szórólapok és oszcillopárhuzamosak.



Design és előnyök

- elegáns, modern design, 20 fokos dőléssel;
- ferdén vágott határvonalak, egyenes éllel;
- többféle konfigurációs lehetőség a rendkívül változatos profilkínálat miatt (szögletes ablakok, íves, ívelt hegyek stb. konfigurálhatók);
- magas hőállóság;
- magas hangszigetelés;
- sima felületek, könnyen karbantarthatók;
- alacsony a levegő és a víz átteresztőképessége a három sor tömítéssel történő tömítés miatt;
- EPDM gumitömítések, hosszú öregedési idővel, a lágyított tömítésekkel szemben;
- védelem az ultraibolya sugarakkal szemben; a profilok a napsugárzás miatt nem változtatják meg a színüket;
- ellenállás a tengeri, alpesi, városi, természeti környezetben;
- nagy ütésállóság;
- a profilok nem gyúlékonyak és nem igényelnek festést vagy fugázást;
- a kondenzációs jelenség elkerülhető Low-E üveg és Planitherm 4 Seasons használatával;
- az üveg könnyű cseréjének lehetősége a könnyen kivethető rudak miatt.

Salamander 92

A bluEvolution 92 profilrendszer ötvözi a csúcstechnológiát a modern és funkcionális designnal, létrehozva az első osztályú ablakok új generációját.

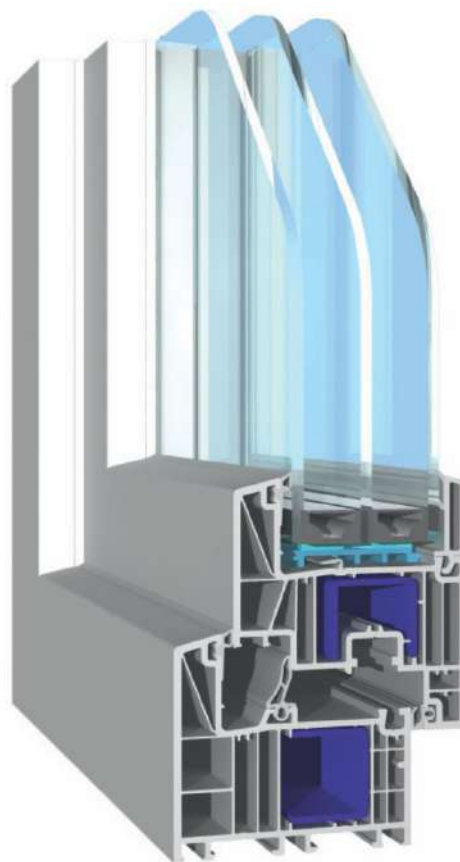
Leírás Salamander 92

Az optimalizált szerkezet 6 kamrával és 92 mm beépítési mélységgel biztosítja a figyelemre méltó hővédelmet és az optimális energiahatékonyságot. A csökkentett, csupán 118 mm-es szélességgel, a megnövekedett fény előfordulásának és a 100% -ban újrahasznosítható szintetikus anyag ökológiai fenntarthatóságának köszönhetően a szolárnyereség a Salamander jövőbeli technológiáinak részét képezi.

- Profil 6 kamrával
- középső tömítés
- Beépítési mélység: 92 mm
- $U_w = 0,65 \text{ W} / (\text{m}^2\text{K})$ (acélon keresztül történő hőelválasztással);
- Üvegezés: 60 mm-ig
- Zajvédelem: 47 dB-ig
- Betörésbiztonság: RC 2-ig.

Funkcionalitás és felhasználási területek

- lengőablakok
- billenő ablakok
- oszcilláló ablakok
- fő és másodlagos bejárati ajtók
- összecsucskható és oszcilláló-párhuzamos ablakok



Funkcionalitás és felhasználási területek

- ablakok;
- Teherautó / billenős / tartálykocsi
- oszcilláló-verő;
- Másodlagos bejárati ajtók;
- Szőrőlapok és oszcillópárhuzamosak.

Design és előnyök

- Az ablak beállításakor mindig a személyes igényeire figyelünk. Csak akkor lesz stílusos a megjelenés, ha az ablak alakja és színe a ház típusával harmóniába kerül. Az építés stílusától és az építészettől függően a különböző geometriai vonalak érdekében új ablakokat és ajtókat választhat.

- Tömítő rendszer két ütköztömítéssel és egy középső tömítéssel, kettő a háromból a szárnyon van elhelyezve;
- Ablakok, amelyek szilárd és tartós kivitelezésben részesülnek;
- Az anyag, amelyből a profil készül, 100% -ban újrahasznosítható;
- Az egyedülálló 92 mm-es beépítési szélesség az üvegezéssel kombinálva, amely lehetővé teszi a hőszigetelt üvegcsoomagok felszerelését, 60 mm szélességig, verhetetlen hővédelmet és a legjobb energiahatékonyságot biztosítja;
- A látható keskeny, 118 mm-es szélesség nagyszerű üvegezett tereket eredményez, amelyekben viszont a napsugárzás magas fokú fénybeesés révén történik, ami különösen fontos szempont a passzív házakra szerelt ablakok esetében;
- A profilrendszer az erősítő kamrák speciális kialakításán keresztül biztosítja a terhelés biztonságos átadását a nagy üvegtömeg esetében is.





SALAMANDER[®]
INDUSTRIE//PRODUKTE

Ajto profil VEKA 76 AD

A profil 76 mm-es konstruktív mélysége, elegáns élek, enyhén lekerekített élekkel, hőszigetelési együttható: legfeljebb $U_w = 0,75 \text{ W / m}^2\text{K}$, az alkalmazott hőszigetelő üvegezés típusától függően.

Leírás VEKA 76 AD

- a profil beépítési mélysége 76 mm;
- Elegáns es kissé lekerekített élekkel;
- Közepes tömítés (a tömítések harmadik sora) az áram vagy a nedvesség elleni extra védelem érdekében;
- Hőszigetelési együttható: legfeljebb $U_w = 0,75 \text{ W / m}^2\text{K}$, az alkalmazott hőszigetelő üvegezés típusától függően;
- 3 mm külső falvastagság - A. osztályú, az SR EN 12608 európai szabvány szerint;
- magas profilú kombináció: 112-173 mm;
- Horganyzott acélmerevítők a VEKA megerősítési előírások szerint, legalább 1,5 mm;
- több mint 50 színű fóliával való bevonás vagy fautánzat, mindkét oldalon, vagy csak kívül vagy csak belül;
- A rendszer testreszabható a VEKA SPECTRAL technológiával is;
- A rendszer lehetővé teszi az alumínium burkolatot kívülről.

Funkcionalitás és felhasználási területek

- A rendszer mind felújítás, mind új építkezés esetén alkalmazható, ideértve az alacsony energiafogyasztású épületeket vagy passzív házakat is;
- Ajtók erkélyre és teraszra;
- Emelhető tolóajtók;
- Ajtók külső nyílással;
- Lakóajtók.

A 28 mm mélységű hajtás kialakítása lehetővé teszi az üvegezést 18 és 48 mm között (a használt rúdtól függően).

A SOFTLINE 76 rendszer lehetőséget kínál mint 50 színű fóliával való bevonásra vagy fautánzatra, mindkét oldalon, vagy csak kívül, vagy csak belül. Ezenkívül a rendszer testreszabható a VEKA SPECTRAL technológiával.

A rendszer lehetővé teszi az alumínium bevonatot is



Ajto profil VEKA 82 MD

82 mm beépítési mélység, 7 belső hőszigetelő kamra a keretben és 6 kamra a szárnyban, elegáns kialakítás, enyhén lekerekített élekkel, középső tömítés a huzat vagy nedvesség elleni extra védelem érdekében.

Leírás VEKA 82

A SOFTLINE 82 rendszerrel minden típusú ablakot készíthet, beleértve a párhuzamos csúsztatásút is. A rendszer teljes és tartalmazza a kiegészítő profilok teljes skáláját.

- 82 mm konstruktív mélység;
- 7 belső hőszigetelő kamra a keretben és 6 kamra ablakszárnyban;
- Elegáns design, enyhén lekerekített élekkel;
- Közepes tömítés (a tömítések harmadik sora) a huzat vagy a nedvesség elleni extra védelem érdekében;
- Hőszigetelési együttható: legfeljebb $0,67 \text{ W / m}^2\text{K}$ 2 vagy 3 üveglemezzel (megfelel a passzív házak hatékonysági szabványának)
- 3 mm külső falvastagság - A. osztályú, az SR EN 12608 európai szabvány szerint;
- a profilkombináció magassága -114-164 mm;
- Horganyzott acélmerevítők a VEKA megerősítési előírások szerint, legalább 1,5 mm;
- 50 fóliában kapható RAL színben, fautánzzal vagy hőálló fémfóliával, és kívülről alumínium bevonatot tesz lehetővé.

Funkcionalitás és felhasználási területek

- A rendszer mind felújítás, mind új építkezés esetén alkalmazható, ideértve az alacsony energiafogyasztású épületeket vagy passzív házakat is;
- Hőszigetelés, hangszigetelő és biztonsági ablakok;
- Rezgő, lengő, függőlegesen mozgatható ablakok;
- Külső nyílással rendelkező ablakok.

A figyelemre méltó hőszigetelési együttható, legfeljebb $U_w = 0,67 \text{ W / m}^2\text{K}$, az alkalmazott hőszigetelő üvegezés típusától függően érhető el. Így a SOFTLINE 82 rendszer megfelel a passzív házak alapértelmezett hatékonysági szabványának.

A hajtás konfigurációjának köszönhetően és a felhasznált rúdtól függően 24 és 52 mm közötti üvegezés lehetséges.

A SOFTLINE 82 rendszer csaknem 50 RAL színű fóliában kapható, fautánzzal vagy hőre törő fémfóliában, mindkét oldalon, vagy csak kívül vagy csak belül.

A rendszer lehetővé teszi az alumínium bevonatot is





Alumínium asztalosmunka

Metaller - VEKA profilú **PVC és alumínium asztalosipari gyártó**



Alumil
Building excellence every day

R | REYNAERS
aluminium

ALUPROF
ALUMINIUM SYSTEMS

SCHÜCO

Gondoskodunk a különbségeket előidéző részletekről. Kényelem, funkcionalitás, design és minőség. A Metaller márka fő tevékenységi köre a **PVC és alumínium nyílászárók gyártása**.



Metaller[®]
WINDOWS

Folyamat
Innováció
Siker

**Építési megoldások
a jövőre nézve**

Ablakok

Alumínium asztalosmunka

Minőség és hatékonyság

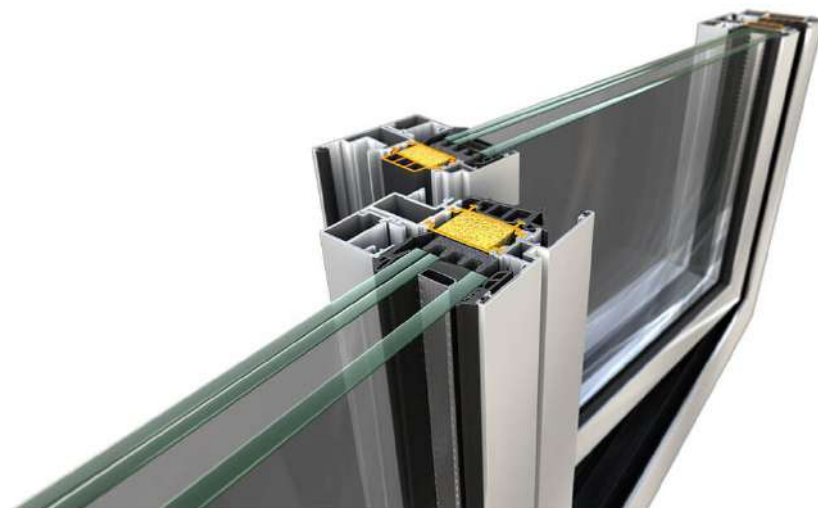
Alumínium asztalosipari munkák - A tervezés felé orientáltság, a különféle építészeti lehetőségekkel rendelkező összetett, tartós asztalosipari rendszerek iránti igény az alumínium rendszereket ideális megoldásként tüzte ki célul.

Leírás

Ez a megoldás - alumínium asztalosmunkák - tökéletesen kompatibilis az individualis lakásokkal, a hőszigetelő alumínium profilok révén, ami nagyon jó szigetelést és a környezeti tényezőkkel szembeni sokáig tartó ellenállást biztosít.

A karbantartási költségek minimálisak az alumínium ablakok és ajtók számára, különösen jó hőszigetelést nyújt az épületek számára hő- és akusztikai szempontból, valamint egy megfelelő ablakkal hőátbocsátási hatást eredményez a passzív házak színvonaláig.

Az alumínium asztalosmunka a minőség és az abszolút tartósság szinonimája. Ez az asztalos rendszer a legnagyobb termékválasztékkal rendelkezik. Az alumínium asztalosipari munkáktól az egyszerű, hőszigetelés nélküli ablakokon keresztül, a komplex, kiemelkedő hőkorlátokkal rendelkező ablakokig, még a tűzálló alumínium asztalos rendszerekig is.



Design és innováció

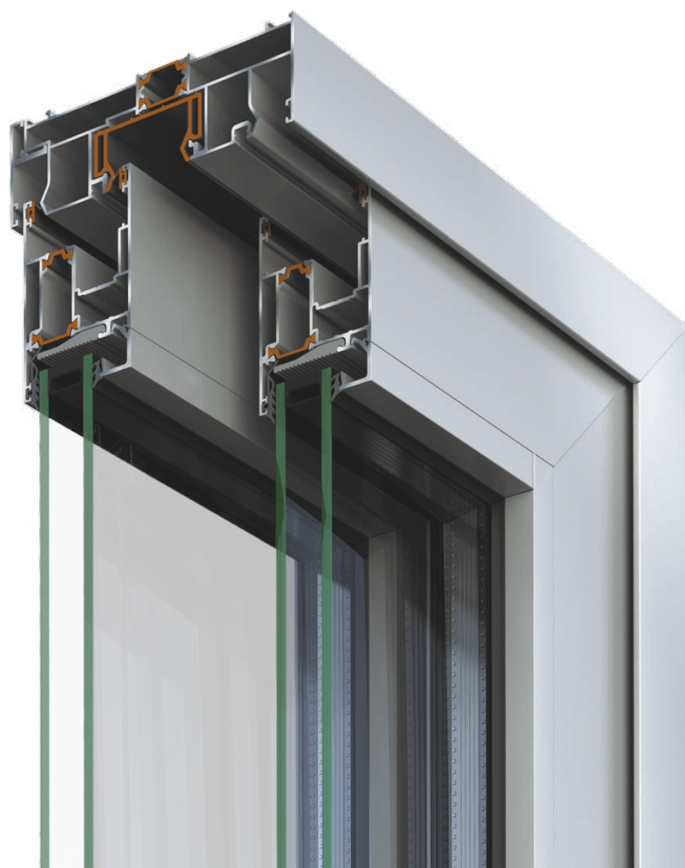
A Metaller Windows Beszterce alumínium ablak- és ajtórendszerei ideálisak otthona vagy üzleti helyszíne számára. Alumínium asztalosipari rendszereink vállalatunk tapasztalatait és professzionalizmusát hordozzák magukban.

Innováció, funkcionalitás és top design minden termékünkben. A fémaablakok mindig a kiváló minőségre alapszanak - a top építők számára és felújítási projektek keretén belül az alumínium ablakokra esik az első választás, ahol nincs kompromisszum.

Az alumínium ablakok és ajtók lehetőséget nyújtanak az otthon megjelenésének korszerűsítésére, az energiaforrások megtakarítására és az otthon biztonságának növelésére.

Alumínium asztalosipari munkák lengő, oszcilláló, csúszó, modern és flexibilis rendszerekkel, lapos designnal, hőgáttal vagy anélkül, emelő-csúszó rendszerek stb.

- tartós és elegáns megoldások bármilyen típusú projekthez, például lakásokhoz, irodaházakhoz, konferencia központokhoz, szállodák, éttermek és egyebek.



Miért válaszd a különleges alumínium nyílászaras ablakokat és ajtókat:

- tervezés, kivitelezés és összeszerelés nagy területekre;
- Az alumínium asztalosipari munkák extra eleganciát visznek a projektbe;
- Az idő múlásával megnövekedett ellenállás, az alumínium ablakoknál és ajtóknál csökken a kopás mértéke;
- Tökéletes tömörség extrém időjárási körülmények között, víz és erős szél esetén az alumínium asztalosmunkák nem torzulnak és nem törnek el;
- A figyelemre méltó hang- és hőszigetelés, az alumínium ablakok és az alumínium ajtók tökéletes megoldások a zsúfolt területekre; a városokban az alumínium asztalosmunkák betörésvédelmet is biztosítanak;
- Széles színválaszték - az alumínium asztalos munkákhoz különleges színeket, elektrosztatikus festést stb. választhat;



Ötletes megoldások

Alumínium asztalosipari munkák - A tervezés felé orientáltság, a különféle építészeti lehetőségekkel rendelkező összetett, tartós asztalosipari rendszerek iránti igény az alumínium rendszereket ideális megoldásként tűzte ki célul.

Leírás

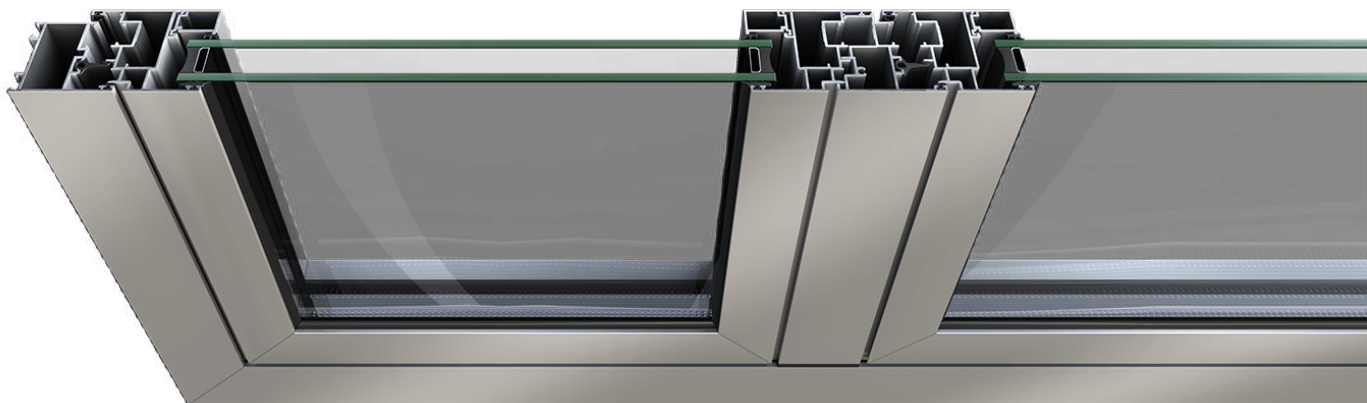
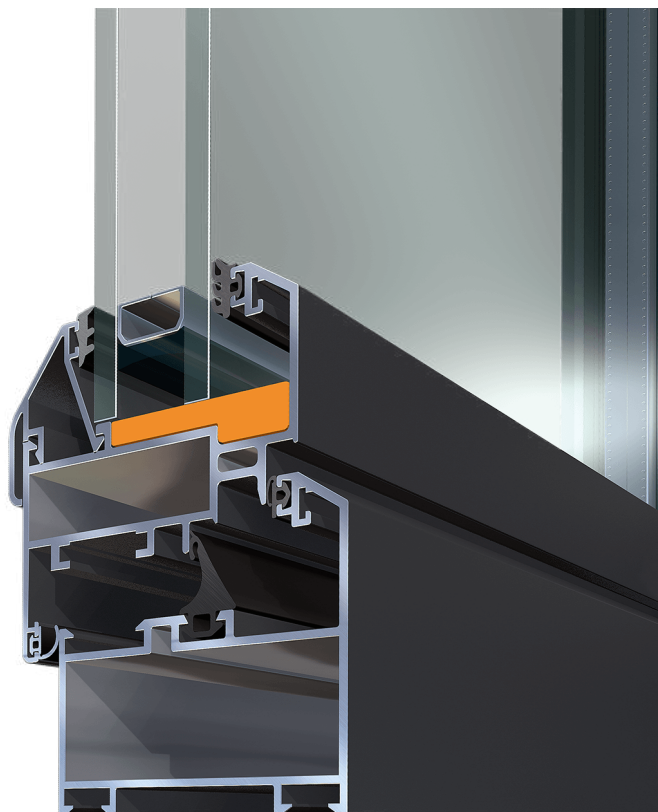
Magasszintű biztonság, maximális energiamegtakarítás a kivételes termikus hőmérséklet miatt, ideális hozzáférés a fogyatékkal élők és gyermekek számára, kivételes hangszigetelés.

A legvonzóbb lakóhelyeknek egy közös vonása van: lenyűgöző bejárati ajtók.

A bejárati ajtók bevezetik a lakókat és vendégeiket a házba, miközben védenek a nem kívánt "látogatók" ellen, mint például a hideg, a zaj és természetesen a tolvajok ellen is!

A fém ajtók számos tervezési lehetőséget ötvöznek magas szintű biztonsággal, kiemelkedő hőszigeteléssel és kivételes tartóssággal.

A Metaller Beszterce sokféle "töltési" lehetőséget kínál - alumínium vagy üveg panelek - ezek a bejárati ajtók képesek megfelelni a legigényesebb építészeti trendeknek.



Design és innováció

A Metaller Windows Beszterce alumínium ablak- és ajtórendszerei ideálisak otthona vagy üzleti helyszíne számára. Alumínium asztalosipari rendszereink vállalatunk tapasztalatait és professzionalizmusát hordozzák magukban.

Innováció, funkcionalitás és top design minden termékünkben. A fémablakok mindig a kiváló minőségre apadszanak - a top építők számára és a felújítási projektek keretében az alumínium ablakokra esik az első választás, ahol nincs kompromisszum.

A fémablakos alumínium ablakok és ajtók lehetőséget nyújtanak az otthon megjelenésének korszerűsítésére, az energiaforrások megtakarítására és az otthon biztonságának növelésére.

Alumínium asztalos munkák csuklós, oszcilláló, csúszó, modern és rugalmas rendszerekkel, lapos design, hőszigeteléssel vagy anélkül, emelő-csúszó rendszerek stb. - ellenálló és elegáns megoldások bármilyen típusú projekthez, például lakásokhoz, irodákhoz, konferenciákhoz, központok, szállodák, éttermek és egyebek.



Miért válaszd a különleges alumínium nyílászaras ablakokat és ajtókat:

- tervezés, kivitelezés és összeszerelés nagy területekre;
- Az alumínium asztalosipari munkák extra eleganciát visznek a projektbe;
- Az idő múlásával megnövekedett ellenállás, az alumínium ablakoknál és ajtóknál csökken a kopás mértéke;
- Tökéletes tömörség extrém időjárási körülmények között, víz és erős szél esetén az alumínium asztalosmunkák nem torzulnak és nem törnek el;
- A figyelemre méltó hang- és hőszigetelés, az alumínium ablakok és az alumínium ajtók tökéletes megoldások a zsúfolt területekre; a városokban az alumínium asztalosmunkák betörésvédelmet is biztosítanak;
- Széles színválaszték - az alumínium asztalos munkákhoz különleges színeket, elektrosztatikus festést stb. választhat;



// Függönyfalak

Alumínium asztalosmunka

Innovatív homlokzatburkolatok

Alumínium asztalosipari munkák - A tervezés felé orientáltság, a különféle építészeti lehetőségekkel rendelkező összetett, tartós asztalosipari rendszerek iránti igény az alumínium rendszereket ideális megoldásként tűzte ki célul.

Leírás

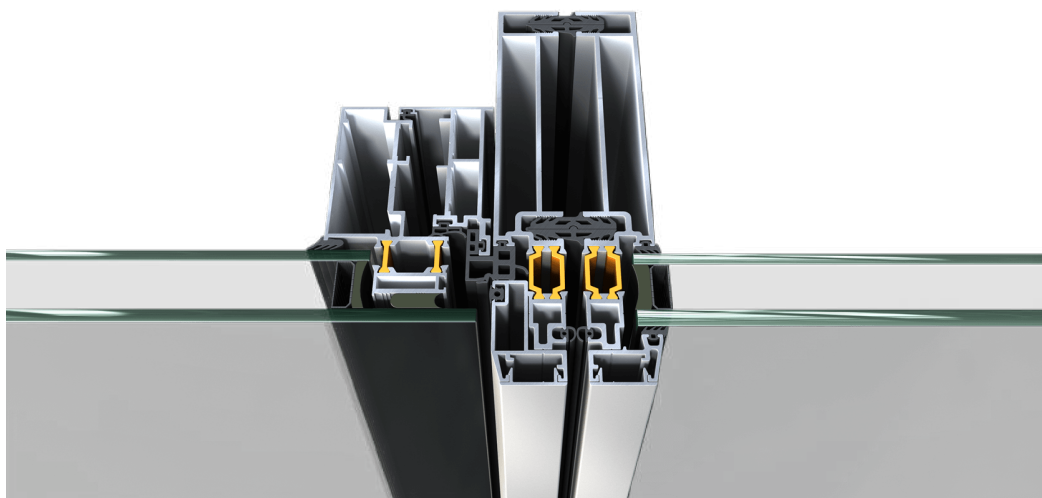
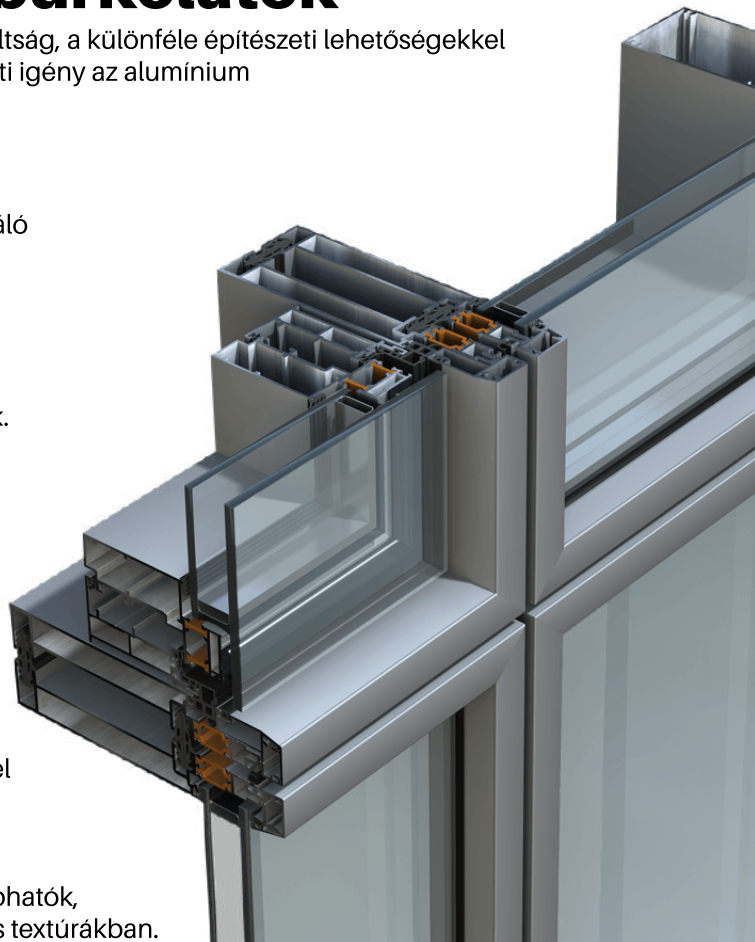
Függönyfalak az innovatív, sikeres homlokzatokhoz. Kiváló minőségű alumínium és üveg az Ön építkezéséhez.

Technológiailag fejlett, modern és energiatakarékos homlokzat. Optimális hőszigetelési együtttható elérése, különböző típusú falburkolatokkal, hogy megfeleljen a sikeres projekt műszaki és építészeti követelményeinek.

Vízálló funkciókkal rendelkeznek, ellenállnak a szélterhelésnek, és védnek a hőtől, a zajtól és a betöréstől, a nedvességtől. A homlokzatokat kifejezetten a legmagasabb ergonomiai funkciók - optimális naphő, szellőzés és természetes fény - ellátására tervezték.

A jelenlegi homlokzatok kialakítása kisebb és kisebb látható szélességű profilokkal történik, hogy jobban integrálódhassanak más kiegészítő rendszerekkel - ajtókkal, árnyékoló rendszerekkel, napellenzőkkel, erkélyekkel, korlátokkal stb.

Ezek a homlokzatok különböző kivitelben és színben kaphatók, beltérre és kültérre egyaránt - matt, fémes, fényes és más textúrákban.

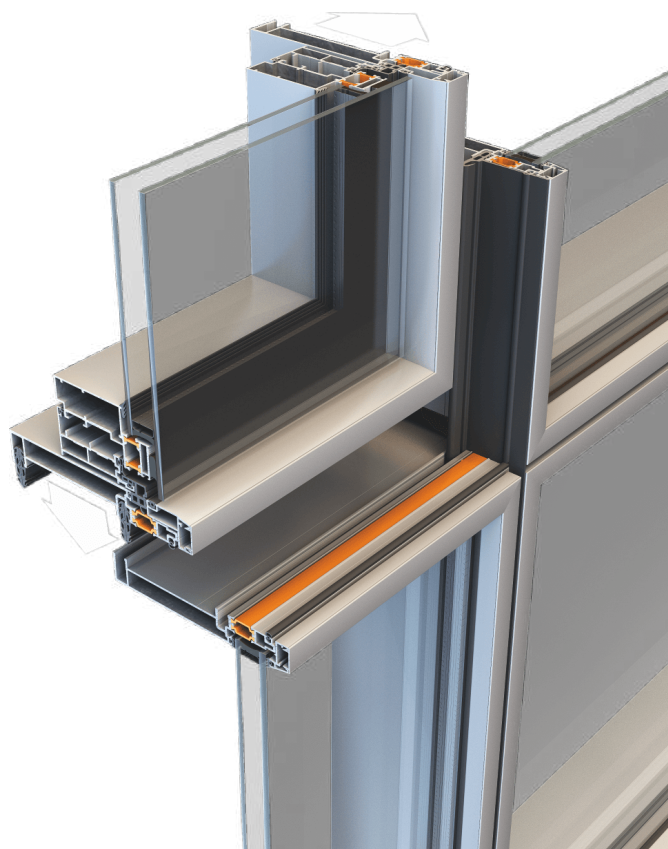


Design és innováció

Az ilyen típusú függönyfalak bármilyen projekthez alkalmazhatók a kívánt jellemzőktől függően - A függönyfalak innovatív homlokzatok, többféle tervezési és kivitelezési lehetőséggel.

Ezek a függönyfalak megoldást jelentenek a belső terek rendszereinek bezárására vagy tetőablakok építésére is - acél-, fa- és betonszerkezetekre.

Függönyfalak az innovatív, sikeres homlokzatokhoz. Kiváló minőségű alumínium és üveg az Ön építkezéséhez.



Metaller[®]
W I N D O W S

Miért válaszd a különleges alumínium nyílászaras ablakokat és ajtókat:

- tervezés, kivitelezés és összeszerelés nagy területekre;
- Az alumínium asztalosipari munkák extra eleganciát visznek a projektbe;
- Az idő múlásával megnövekedett ellenállás, az alumínium ablakoknál és ajtóknál csökken a kopás mértéke;
- Tökéletes tömörség extrém időjárási körülmények között, víz és erős szél esetén az alumínium asztalosmunkák nem torzulnak és nem törnek el;
- A figyelemre méltó hang- és hőszigetelés, az alumínium ablakok és az alumínium ajtók tökéletes megoldások a zsúfolt területekre; a városokban az alumínium asztalosmunkák betörésvédelmet is biztosítanak;
- Széles színválaszték - az alumínium asztalos munkákhoz különleges színeket, elektrosztatikus festést stb. választhat;



Külsőre

Alumínium asztalosipari munkák - A tervezés felé orientáltság, a különféle építészeti lehetőségekkel rendelkező összetett, tartós asztalosipari rendszerek iránti igény az alumínium rendszereket ideális megoldásként tűzte ki célul.

Leírás

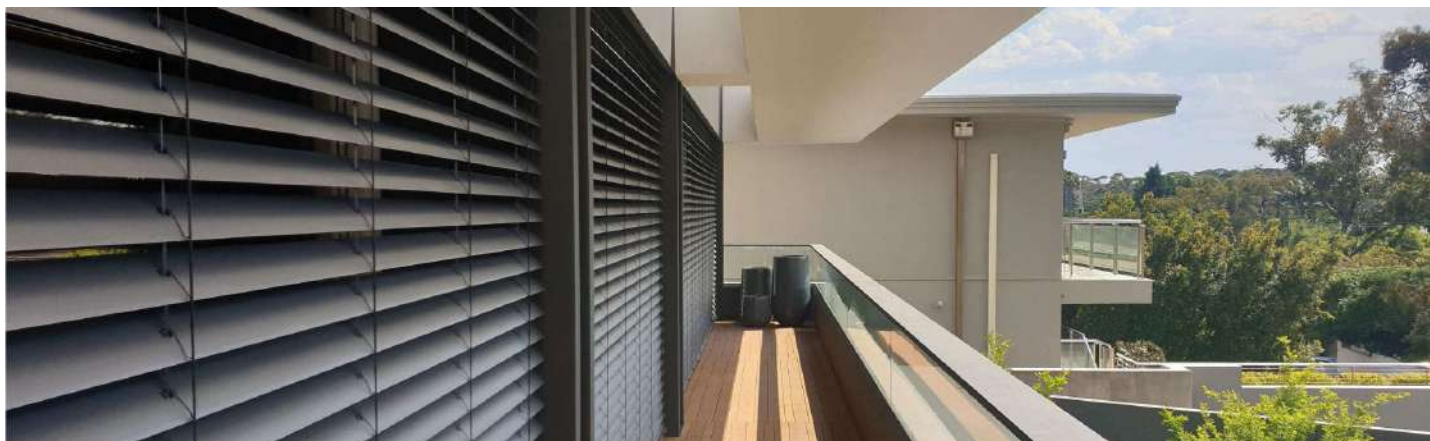
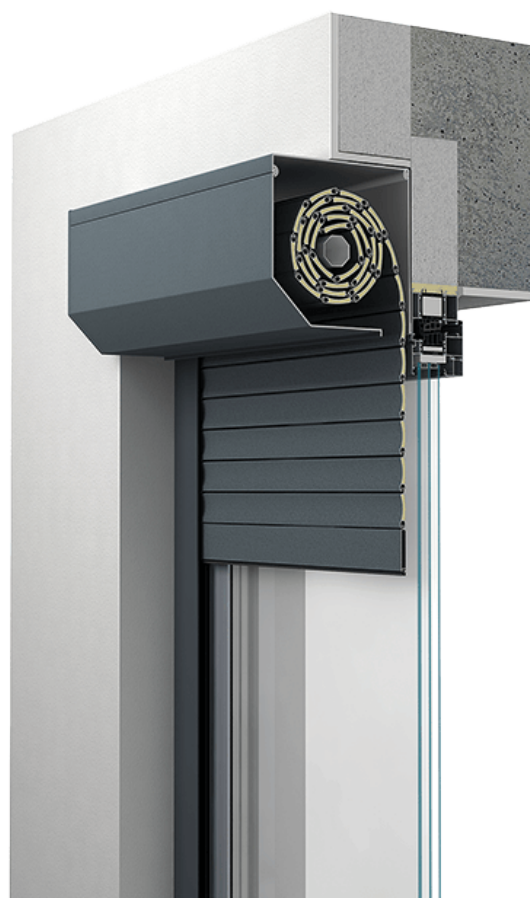
A felújításokra vagy új projektekre szánt Metaller külső redőnyrendszerek megfelelnek a napvédelem és a betörés követelményeinek, ezek az igazán hatékony termék fő jellemzői.

A Metaller rolók védelmet nyújtanak a nem kívánt pillantások ellen, védelmet nyújtanak a rovarok és kártevők ellen, ugyanakkor extra kényelmet nyújtanak a belső térben az optimális pihenés érdekében.

Asztalos színekben testreszabható vagy ablak textúrával fóliázott. A rolók tetején elegáns beágyazott doboz található, amely kiegészíti a design kialakítását. A redőny rendszereket úgy tervezték, hogy megfeleljenek a legmagasabb minőségi előírások terén.

Ezek a redőnyök a projekt asztalosipari rendszerének szükséges kiegészítői. A Metaller számos megoldást kínál a redőnyök működtetésére: Kézi szalaggal, elektromos és távirányítóval.

Metaller számos megoldást kínál a redőnyök működtetésére: kézi szalaggal, elektromos rendszerrel és távirányítóval.



Redőny típusok

Alkalmazott

A meglévő épületekre történő beépítésre tervezték, a hely további felújításához az épület felújításakor.

A Metaller kiváló minőségű alumínium elemeket kínál, fokozott időjárásállósággal.

Emellett hang- és hőszigetelést biztosítanak az épület számára, és rovarhálóval is hozzáférhetőek.

Süllyesztett

Új konstrukciókhoz való felszerelésre tervezték, beépítve a falba – a vakolásuk kiválasztható, így a futófelület láthatatlanná válik.

A süllyesztett Metaller redőnyök széles kromatikus változatossággal alkalmazhatók tipikus építészeti tervezési osztályokhoz.

Kiváló minőségű alumínium, fokozott időjárásállósággal, hozzájárul az épület hang- és hőszigeteléséhez.

Átfedő redőnyök

Hasonlítanak a süllyesztett redőnyökhöz, új konstrukciókhoz tervezték őket.

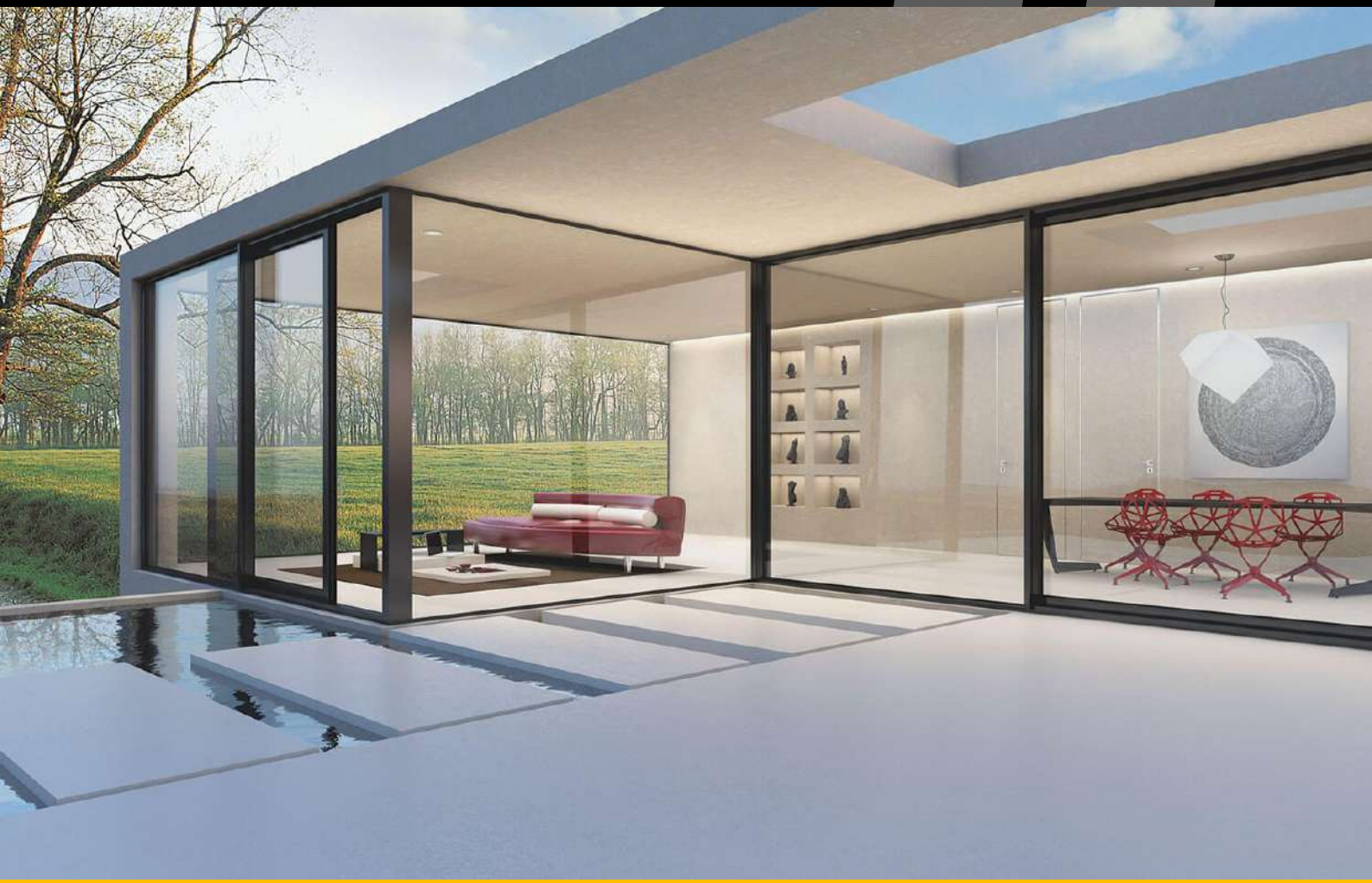
Az egymást átfedő Metaller redőnyök bármilyen kromatikus változatosságú építészeti kialakításhoz alkalmazhatók. Megnövelt ellenállás az időjárás, kopás és mechanikai hatások ellen.

Ezek a redőnyök az asztalos szerelvény részét képezik, és hozzájárulnak az épület hang- és hőszigeteléséhez.



Nagy nyílások

Alumínium és PVC asztalosmunka



Metaller termékek nagy nyílásokkal rendelkező terek számára.

Egy ajtó, amely terassza alakítja a terét.

A nagy nyílásokkal ellátott PVC és alumínium asztalosmunkákat úgy tervezték, hogy modern levegőt és kényelmet biztosítsanak az Ön számára.

A Metaller megoldások tökéletesen adaptálhatók és testre szabhatóak minden projekt számára. Újradefiniálja a harmóniát a nagy nyílások termékeivel.

Miért válaszd a Metaller termékeket?

Nagy teljesítményű, kiváló minőségű és hatékony megoldások.

Kiváló minőségű anyagokból készült, energiatakarékos, hőhatékony, kivételes hangszigeteléssel. Évszakoktól függetlenül energiát takarít meg.

Harmonikus nyílások

Ezek az ajtók tökéletes mozgékonyt kínálnak - nagy nyitásszabadság harmonika típusú rendszerekkel.

Összecsukható-csúszó mobil harmonikus lapokból áll. Ez a rendszer teljes nyitást tesz lehetővé a korlátlan külső-belső hozzáférés érdekében, és megoldja a keresztléc problémáját.



Toló nyílások

Egy teljes üvegfal - amely kivételesen világos felületet kínál, teljes kilátással a külső oldalra.

A Metaller tolóajtók legfeljebb 10 méter hosszúak lehetnek, és praktikus nyitásuknak - csúsztatásuknak köszönhetően - helyet takarítanak meg, szemben a lengő, oszcilláló ajtókkal.

Ezek a rendszerek energiát, hőszigetelést és minőséget adnak hozzá. Élvezze ennek a hatékony rendszernek az előnyeit!





Roto ablakvasalatok

Metaller - VEKA profilú **PVC és alumínium asztalosipari gyártó**

Gondoskodunk a különbségeket előidéző részletekről. Kényelem, funkcionalitás, design és minőség. A Metaller márka fő tevékenységi köre a **PVC és alumínium nyílászárók gyártása.**



Metaller[®]
WINDOWS

Folyamat
Innováció
Siker

**Építési megoldások
a jövőre nézve**



Roto Group - Több mint 80 éve vezető

Az ablakok és ajtók nyitott tereket kínálnak, ugyanakkor védelmet nyújtanak. A Roto számára az ablakok és az ajtók, mint a belső és a külső felület kapcsolódási pontjai, eszközei a cél elérésének.

Célunk, hogy jobb minőséget nyújtsunk az embereknek otthonuk nyílászáróival kapcsolatban.

Ezért folyamatosan fejlesztünk olyan megoldásokat, amelyek intelligens módon ötvözik a biztonságot, az energiatakarékosságot és az otthoni kényelmet. Mi lenne, ha olyan világban élnénk, ahol az ablakok automatikusan kinyílnának és bezárnának, szabályoznák a légkondicionálókat és a központi fűtést, vagy a betörési kísérleteket közvetítenék közvetlenül a riasztórendszerbe? A Roto kínál megoldásokat, amelyek ezt ma lehetővé teszik. Nemzetközi szinten elismertek vagyunk a nemzetközi vasalatechnika innovatív, testreszabott és biztonságos megoldásaiért, amelyeket a legjobb tervezők és mérnökök csapata tervezett.

ROTO ablakvasalat ablakoknak és ajtóknak

A Metaller Roto vasalatot kínál ablakokhoz és ajtókhöz. A Metaller ablakok gyártási folyamatában csak minőségi termékeket használunk. A vasalat és a fogantyúk az Ön alkalmazásának és projektjének megfelelően választhatók és testreszabhatók.

Mindent a minőség érdekében

Amióta cégünk alapítója, Wilhelm Frank 1935-ben iparilag gyártotta az oszcilláló és lengő vasalatot, működésének elve a világ számos részén elismerést nyert.



Német gyártmányú - mit jelent ez?

A modern rendszerek nemcsak az oszcilláló nyílást, hanem egy ablak lengését is lehetővé teszik egy kézzel, maximális kényelmet és biztonságot nyújtva.

Közös értékeink olyan identitást, egészét képviselnek, amely lehetővé tette, hogy a Roto, mint német csoport, vezetővé váljon a rendszerek terén - az ablakok és ajtók vasalatban. Cégünk értékstruktúrája három oszlopon alapul:

- Folytonosság, eredmények és megbízhatóság
- Tapasztalat, ambíció a sikerre és jövőkép
- A német mérnöki tudás, képesség és készségek
- A technológiai kezdeményezőként a Roto olyan intelligens megoldásokat fejleszt ki a termékek számára, amelyek műszaki pontosságukkal és hosszú élettartammal hatnak.

A termelés és a környezetgazdálkodás, valamint a logisztika, a gyártó országtól függetlenül, olyan német értékeken alapul, mint a megbízhatóság, a szigor és a jövőkép.

A német tervezés és fejlesztés pontossága, valamint a minőség és a folyamatmenedzsment biztosítja a magas színvonalú teljesítmény és szolgáltatások nyújtását világszerte.

A német értékek minőségi előírásokban és szabványokban való összhangja biztosítja partnereink és ügyfeleink bizalmát.

Ez "német gyártmányú".



Ablak kilincsek

Az ablak kilincsekkel kapcsolatos folyamatos kutatások hangsúlyozzák az egyszerű segédelemből az ablak látható és vonzó elemévé történő átalakulását.

A profilrendszerrel együtt, az ablak legfontosabb stilisztikai eleme. A legkülönbözőbb formákból és színekből látható ékezetű ablakokat hozhat létre, modern vagy klasszikus kivitelben. A Roto ablak kilincsek tanúsítottak és garantálják ennek az első osztályú technológiának a hosszú távú működését





Metaller[®]
WINDOWS

DEALER

Komplett csapat
Metaller
Franchise

Csatlakozzon a Metaller családhoz

Bármely üzleti út megkezdése nehéz lehet, és bizonyos folyamatokkal és még sok minden mást tartalmaz. Olyan utazás, amelybe pénzügyi erőforrásokat, időt és türelmet fektet, de az eredmény nem biztos hogy az, amit Ön elvár.

A Metaller Dealerrel ezek a kellemetlenségek szinte feledésbe merülnek. A Metaller Dealer az a franchise, amelyen keresztül könnyedén és gyorsan beindíthatja saját vállalkozását. Szakmai tudásunkat és tapasztalatunkat biztosítjuk, hogy vállalkozása működhessen.

A Metaller Windows PVC és alumínium asztalosipari gyártó, modern gyárral és technológiával, VEKA A osztályú profilokkal. Az ügyfelek bizalma, a projekt sikere és a hatékonyság ajánl minket.



Miért válaszd a Metaller Windows franchise-t?

Egyszerű, minden erőforrást biztosítunk a sikerhez. Az okok, amelyek miatt a Metaller lehet a megoldás az Ön számára, a következők:

- Kulcsrakész vállalkozás: Olyan csomagot terveztünk, amelyen keresztül a franchise nyereséges, pénzügyi szempontból igazolt, a rendszer nyereséges, így olyan vállalkozást vásárol, amely már fenntartható.
- Közvetlen kapcsolatban áll a Metaller gyártóval: Ön és köztünk nincsenek harmadik felek, ez a szempont teljesen kiküszöböli az árak negatív hatását, biztosítjuk Önt, hogy a legjobb ajánlatokból profitálhat.
- Folyamatosan fektetünk be: Gyárunk a legújabb technológiákkal, minőségi anyagokkal, VEKA A osztályú profiakkal van felszerelve - vezető szerepet tölt be a PVC asztalosiparban. Fektetünk az emberekbe, az alkalmazottaink szakmai fejlődésébe.
- Alacsony költségek: Előnye, hogy alacsonyak a költségei más típusú franchise-okhoz képest. A Metaller Dealernek minden esélye megvan a kedvező fejlődésre az idő múlásával. Ön velünk fejlődik, a Metaller márkával.
- Hozzájárás a promóció digitális folytonosságaihoz: Különleges márkájú prospektusokat készítettünk - Hozzáférhet a teljes Metaller irányelvhez, így megbizonyosodhat arról, hogy vizuális jelenléte profi és hatékony. Nincs egy tervező cég, akivel együttműködhetne? Biztosítjuk Önöket munkatársainkkal és tervező stúdiójukkal.
- Különböző termékek és szolgáltatások: A PVC és alumínium asztalosipar mellett számos termék közül választhat, amelyeket közvetlenül partnereinktől árulunk.

Vegye fel velünk a kapcsolatot, beszéljessünk és teremtsük meg az alapjait a Metaller franchise számára!

Folyamat
Innováció
Siker

Építési megoldások a jövőre nézve





Calea Dejului 148, Bistrița 420175
+40 786 365 311
office@metaller.ro
www.metallerwindows.com | www.metaller.ro

VEKA ASZTALOSIPARI GYÁRTÓ
**PVC és Alumínium
asztalosipari
gyártó**