



SERRAMENTI VEKA

**Produttore di  
serramenti in  
PVC e alluminio**



**Metaller**<sup>®</sup>  
WINDOWS



# Chi siamo

Curiamo i dettagli che fanno la differenza. Comfort, funzionalità, design e qualità. Soluzioni professionali ed efficienti per i tuoi progetti.

---

L'attività principale del marchio Metaller è la produzione e vendita di infissi in PVC e alluminio di alta qualità.

I primi concetti del marchio compaiono nel 2016 e nel 2017 nasce Metaller Windows.

Nel 2019, Metaller Windows investe molto nel proprio impianto di produzione di serramenti(infissi) in PVC e alluminio e diventa partner di Veka. La missione di Metaller Windows è quella di diventare uno dei più importanti produttori di serramenti(infissi) in PVC e alluminio in Romania.

Per un'alta qualità hai bisogno di fornitori su misura, quindi abbiamo rapporti di collaborazione con i migliori fornitori del settore come: VEKA, DECEUNINK, ROTO, ALUMIL, SCHUCO.

Tecnologia tedesca: linea di produzione CNC all'avanguardia - ROTOX Germany. Evoluzione è stata ed è la nostra parola chiave. Investiamo costantemente in tecnologia, processi produttivi e persone.

La nostra priorità è la soddisfazione del cliente, per questo ti aiuteremo a scegliere i serramenti per la tua casa offrendoti servizi di consulenza, trasporto e installazione attraverso la nostra rete di Concessionari e Partner.



**Metaller**<sup>®</sup>  
WINDOWS



SERRAMENTI VEKA

**Produttore di  
serramenti in  
PVC e alluminio**



Soluzioni efficienti

# Qualità e sicurezza delle finestre Metaller

Metaller Windows - Centinaia di progetti di successo! Soluzioni di alta qualità e componenti per implementazioni in un'architettura moderna ed efficiente dal punto di vista energetico, supportando così lo sviluppo di concetti di costruzione sostenibili.

Metaller - Produttore di serramenti (infissi) in PVC e alluminio con profili VEKA - una tradizione di oltre 40 anni nel campo della produzione di profili per l'isolamento di finestre e porte.



Processore  
**Innovazione**  
Successo

scopri di più su  
**metaller.it**

**Costruire  
soluzioni  
per il  
futuro**

Prodotti

# Metaller finestre



## **/ Infissi in PVC VEKA Classe A**

Finestre e porte metalliche con profili VEKA a doppi o tripli vetri, un investimento sicuro nella qualità tedesca di classe A.

## **/ Sistemi a rulli**

Automatici o manuali, sono la soluzione ottimale per offrire maggiore comfort e riservatezza al tuo progetto.

## **/ Infissi in alluminio**

Finestre e porte in alluminio. Funzionalità e design moderni e impressionanti. Durevoli, progettati per una maggiore resistenza.

## **/ Altri prodotti Metaller**

Prodotti in vetro e alluminio. Servizi di qualità e professionali che soddisfano le più diverse esigenze.



### **Processore**

Il processo Metaller è nuovo, diverso e ultra tecnologico. I nostri prodotti e servizi soddisfano i più elevati standard del settore industriale.



### **Innovazione**

Innoviamo costantemente, che si tratti di processi di produzione efficienti, installazione o servizi professionali. Investiamo nella tecnologia e nelle persone.



### **Successo**

Precisione e qualità. Il successo dei nostri progetti è la parte più importante e soddisfacente. La soddisfazione del cliente viene sempre al primo posto.



# Infissi in PVC di classe A VEKA

Metaller - **Produttore di serramenti (infissi) in PVC e alluminio**



**VEKA**

Ci prendiamo cura dei dettagli che fanno la differenza. Comfort, funzionalità, design e qualità. Il principale oggetto di attività del marchio **Metaller** è la **produzione di infissi in PVC e alluminio**.

7 | [www.metaller.it](http://www.metaller.it)



**Metaller**<sup>®</sup>  
WINDOWS

Processore  
Innovazione  
Successo

**Costruire soluzioni  
per il futuro**



## VEKA 70 AD – 5 camere

Con le moderne finestre in PVC realizzate con i profili VEKA, ogni casa è vincente. Il design classico di SOFTLINE 70 AD, con il suo contorno leggermente arrotondato, è senza tempo e si armonizza in modo eccellente con un'ampia gamma di stili architettonici, moderni o tradizionali, di nuova costruzione o di ristrutturazione.

### Descrizione VEKA 70 AD

SOFTLINE 70 AD è molto facile da pulire grazie alle superfici omogenee e ai fermavetri a filo e, con una profondità costruttiva di base di 70 mm, offre proprietà strutturali ottimali per una funzione duratura e la conservazione del valore:

- Profondità costruttiva del profilo 70 mm;
- Bordi eleganti, leggermente arrotondati;
- Coefficiente di isolamento termico: fino a  $U_w = 1,0 \text{ W/m}^2\text{K}$ , a seconda del tipo di vetrata termoisolante utilizzata;
- Spessore pareti esterni 3 mm - CLASSE A secondo la norma europea SR EN 12608;
- Altezza della combinazione di profili: 99-176 mm;
- Irrigidimenti in acciaio zincato secondo le norme di rinforzo VEKA, minimo 1,5 mm;
- Possibilità di foliazione (lamine) in oltre 50 colori o imitazioni del legno, sia su entrambi i lati, sia solo all'esterno o solo all'interno.
- Il sistema può essere personalizzato anche utilizzando la tecnologia VEKA SPECTRAL.

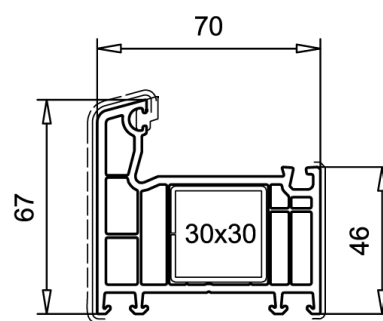
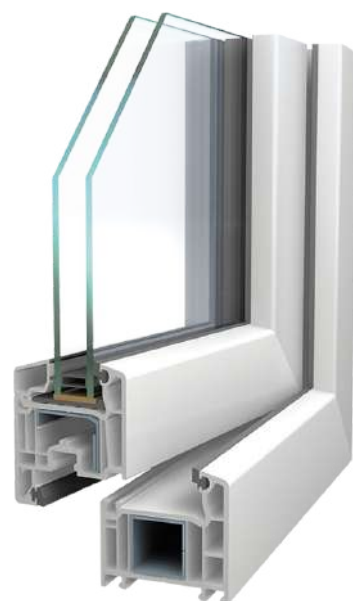
### Funzionalità e ambiti di utilizzo

- Il sistema può essere utilizzato sia in caso di ristrutturazioni che in caso di nuove costruzioni, anche per edifici a basso consumo energetico o nel caso di case passive;
- Porte per balcone e terrazzo;
- Porte scorrevoli con sollevamento;
- Porte con apertura esterna;
- Porte residenziali.

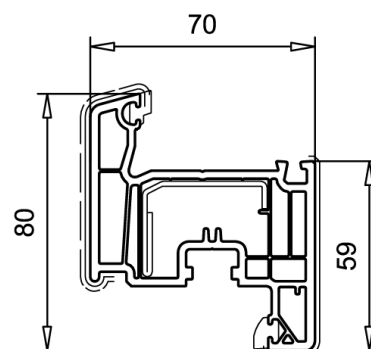
Il notevole coefficiente di isolamento termico, fino a  $U_w = 1,0 \text{ W/m}^2\text{K}$ , può essere ottenuto a seconda del tipo di vetrata termoisolante utilizzata. Pertanto, il sistema SOFTLINE 70 soddisfa lo standard di efficienza predefinito per le case passive.

A causa della configurazione della piega, è possibile la verniciatura da 6 mm a 42 mm, a seconda dell'asta utilizzata.

Il sistema SOFTLINE 70 è disponibile in quasi 50 lamine nei colori RAL, in finto legno o in lamine metalliche termo refrattarie, su entrambi i lati, solo all'esterno o solo all'interno.



Telaio 101.207



Anta 103.232

## VEKA 76 AD/MD - 5 camere

Profondità costruttiva del profilo 76 mm, bordi eleganti, leggermente arrotondati, coefficiente di isolamento termico: fino a  $U_w = 0,75 \text{ W / m}^2\text{K}$ , a seconda del tipo di vetrata termoisolante utilizzata.

### Descrizione VEKA 76 AD/MD

- Profondità costruttiva del profilo 76 mm;
- Bordi eleganti, leggermente arrotondati;
- Coefficiente di isolamento termico: fino a  $U_w = 0,75 \text{ W/m}^2\text{K}$ , a seconda del tipo di vetrata termoisolante utilizzata;
- Spessore pareti esterni 3 mm - CLASSE A secondo la norma europea SR EN 12608;
- Altezza della combinazione di profili: 112-173 mm;
- Irrigidimenti in acciaio zincato secondo le norme di rinforzo VEKA, minimo 1,5 mm;
- Possibilità di lamiatura (lamine) in oltre 50 colori o imitazioni del legno, sia su entrambi i lati, sia solo all'esterno o solo all'interno.
- Il sistema può essere personalizzato anche utilizzando la tecnologia VEKA SPECTRAL, '
- Il sistema consente il rivestimento in alluminio all'esterno.



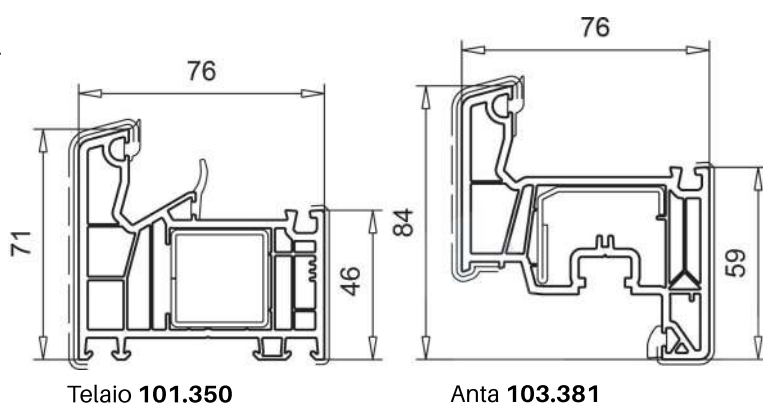
### Funzionalità e ambiti di utilizzo

- Il sistema può essere utilizzato sia in caso di ristrutturazioni che in caso di nuove costruzioni, anche per edifici a basso consumo energetico o nel caso di case passive;
- Porte per balcone e terrazzo;
- Porte scorrevoli con sollevamento;
- Porte con apertura esterna;
- Porte residenziali.

La configurazione della piega con una profondità di 28 mm consente vetri da 18 mm a 48 mm (a seconda dell'asta utilizzata).

Il sistema SOFTLINE 76 AD/MD offre la possibilità di lamiatura (lamine) in oltre 50 colori o imitazioni Winter sia su entrambi i lati, sia solo all'esterno o solo all'interno. Inoltre, il sistema può essere personalizzato utilizzando la tecnologia VEKA SPECTRAL. Il sistema consente anche la placcatura in alluminio.

Da un punto di vista statico, possono essere realizzati in condizioni di garanzia finestre ad anta oscillante in un'unica anta con superficie massima di 2,25 m<sup>2</sup> (anta:  $L_{max} = 1,4 \text{ m}$ ;  $H_{max} = 2,4 \text{ m}$ ) per finestre bianche e con una superficie massima di 2 m<sup>2</sup> (anta:  $L_{max} = 1,3 \text{ m}$  e  $H_{max} = 2,4 \text{ m}$ ) per finestre a colori.



## VEKA 82 / ArtLine – 7 camere

Profondità di costruzione 82 mm, 7 camere di isolamento termico all'interno del telaio e 6 camere nell'anta, design elegante, con bordi leggermente arrotondati, guarnizione mediana per una protezione extra contro corrente o umidità.

### Descrizione VEKA 82

Con il sistema SOFTLINE 82 puoi realizzare tutti i tipi di finestre, anche scorrevoli in parallelo. Il sistema è completo e contiene l'intera gamma di profili ausiliari.

- Profondità costruttiva 82 mm;
- 7 vani termoisolanti interni in telaio e 6 vani anta;
- Design elegante, con bordi leggermente arrotondati;
- Guarnizione media (terza fila di guarnizioni di tenuta) per una protezione extra contro corrente o umidità;
- Coefficiente di isolamento termico: fino a 0,67 W/m<sup>2</sup>K con 2 o 3 lastre di vetro (soddisfa lo standard di efficienza per le case passive)
- Spessore parete esterna 3 mm - CLASSE A secondo la norma europea SR EN 12608;
- L'altezza della combinazione di profili -114-164 mm;
- Irrigidimenti in acciaio zincato secondo le norme di rinforzo VEKA, minimo 1,5 mm;
- Disponibile in 50 foliazioni(lamine) nei colori RAL, simil legno o foliazioni(lamine) metalliche refrattarie al calore e consente la placcatura in alluminio all'esterno.



### Funzionalità e ambiti di utilizzo

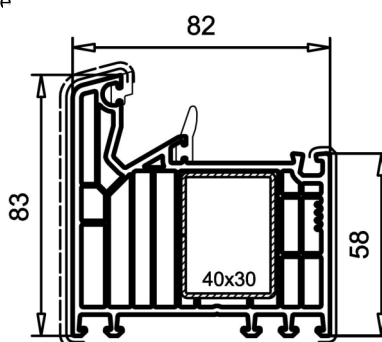
- Il sistema può essere utilizzato sia in caso di ristrutturazioni che in caso di nuove costruzioni, anche per edifici a basso consumo energetico o nel caso di case passive;
- Isolamento termico, finestre insonorizzate e di sicurezza;
- Finestre oscillanti, basculanti, con montante mobile;
- Finestre con apertura esterna.

Il notevole coefficiente di isolamento termico, fino a  $U_w = 0,67 \text{ W/m}^2\text{K}$ , può essere ottenuto a seconda del tipo di vetrata termoisolante utilizzata. Pertanto, il sistema SOFTLINE 82 soddisfa lo standard di efficienza predefinito per le case passive.

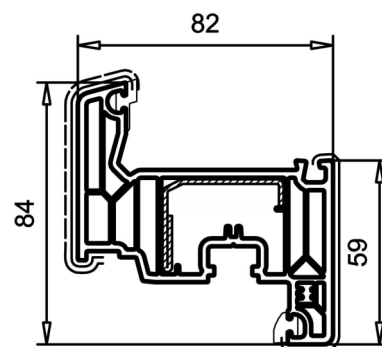
A causa della configurazione della piega, è possibile la verniciatura da 24 mm a 52 mm, a seconda dell'asta utilizzata.

Il sistema SOFTLINE 82 è disponibile in quasi 50 lamine nei colori RAL, in finto legno o in lamine metalliche termo refrattarie, su entrambi i lati, solo all'esterno o solo all'interno.

Il sistema consente anche la placcatura in alluminio.



Telaio 101.291



Anta 103.292

## Metaller 70 - 6 camere

Scegli porte e finestre con un profilo Metaller efficiente. La combinazione di basso costo e un ottimo coefficiente di isolamento termico rende questo profilo uno dei più preferiti dai nostri clienti.

### Descrizione Metaller 70

- Design moderno con bordi generosamente arrotondati;
- La profondità costruttiva dei profili principali è di 70 mm;
- Struttura tetracamere dei profili principali; Profili di classe B;
- Coefficiente di scambio termico fino a  $1,30 \text{ W/ms} = 2\text{k}$  per profili rinforzati complessivi (telaio-anta); Tenuta con due file di guarnizioni;
- Utilizzo di un unico tipo di rinforzo per i profili principali (telaio, anta, montante);
- Fresatura di fori per maniglie delle finestre senza passaggio attraverso l'inferzo;
- Montanti comuni per telai e ante;
- Possibilità di montaggio di vetri termoisolanti doppi (24mm) o tripli (34mm o 44mm).

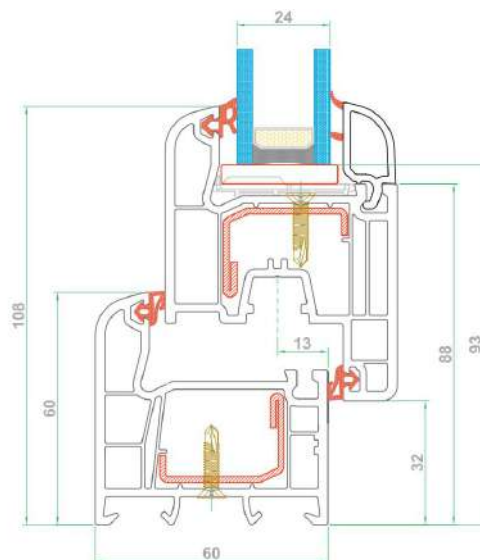


### Funzionalità e ambiti di utilizzo

- Il sistema può essere utilizzato sia in caso di ristrutturazioni che in caso di nuove costruzioni, anche per edifici a basso consumo energetico o nel caso di case passive;
- Porte per balcone e terrazzo;
- Porte scorrevoli con sollevamento;
- Porte con apertura esterna;
- Porte residenziali.

Processore  
Innovazione  
Successo

Costruire soluzioni  
per il futuro





## Sistema di profili in PVC per finestre.

Il sistema Deceuninck di profili in PVC per finestre è prodotto utilizzando una tecnologia avanzata, garantendo un eccellente livello di isolamento termico e acustico ai massimi livelli di qualità.

Le finestre Deceuninck garantiscono un comfort speciale nella vostra casa.

Grazie alla sua estetica elegante e alla struttura resistente, il Sistema Deceuninck di profili in PVC per porte offre molte opzioni che soddisfano perfettamente le esigenze architettoniche del vostro edificio. Quindi puoi selezionare una porta "aperta" sul modello più desiderato.





## Ottima resistenza all'aria, all'acqua e al vento.

I profili in PVC offrono il massimo isolamento termico sul mercato e soddisfano tutti i requisiti in materia di efficienza energetica. Inoltre, sono a tenuta stagna, impermeabili e antivento. Pertanto, offre il comfort desiderato, indipendentemente dal tempo.

Le finestre e le porte Eleganti vi coccoleranno acusticamente attraverso i diversi spessori dei vetri che offrono un comfort fonoisolante ottimale in ogni circostanza.



## Una sensazione di sicurezza.

La ferramenta delle nostre finestre e porte le rende estremamente solide e offre una maggiore protezione contro i furti con scasso.

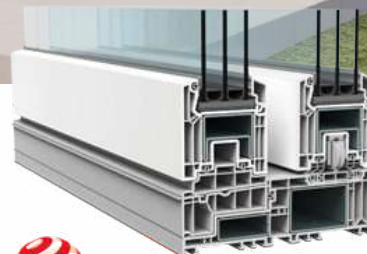
Inoltre, ci impegniamo a rispettare rigorosamente tutte le normative legali relative alla resistenza al fuoco. Ciò significa che i nostri prodotti sono progettati e realizzati secondo gli standard di sicurezza, offrendo così un grado di protezione incrementato contro gli incendi, garantendo la sicurezza vostra e delle vostre case.

# Sistemi scorrevoli VEKA

VEKAMOTION 82

## Il nuovo scorrevole alzante di VEKA.

- Valore di isolamento VEKAMOTION 82 di  $U_f = 1,4 \text{ W}/(\text{m}^2\text{K})$ ;
- Valore di isolamento VEKAMOTION 82 MAX di  $U_f = 1,3 \text{ W}/(\text{m}^2\text{K})$ ;
- Gli spessori di vetratura fino a 54 mm consentono l'uso di vetri funzionali a elevato isolamento termico e quindi valori per l'intero elemento fino a  $U_d = 0,78 \text{ W}/(\text{m}^2\text{K})$ ;
- Grandi superfici vetrate con minori viste del telaio;
- Nuova soglia per il pavimento in PVC per la facile realizzazione di passaggi senza barriere e la massima efficienza energetica;
- Variante di design VEKAMOTION 82 MAX con una porzione di vetro più elevata: impatto visivo interno di soli 28 mm, superficie in vetro a vista di ulteriori 7 cm di larghezza e 13 cm di altezza;
- La struttura del telaio di VEKAMOTION 82 MAX è quasi completamente intonacabile per viste esterne pressoché prive di telaio;
- Spessore della parete secondo i massimi standard di qualità (DIN EN 12608, classe A);
- Diverse opzioni di design con pellicole decorative e pannelli in alluminio a vista nonché l'esclusiva finitura della superficie VEKA SPECTRAL.



reddot winner 2021



Das Qualitätsprofil

★★★★★★



# Soluzioni moderne e interni molto più luminosi.

**Metaller**  
WINDOWS

Uno dei grandi vantaggi di questo esclusivo scorrevole alzante, importante per i consumatori, è l'ottimo isolamento: VEKAMOTION 82 infatti facilita l'applicazione di tutte le specifiche per l'impermeabilizzazione degli edifici mediante l'applicazione di membrane impermeabilizzanti o impermeabilizzazione liquida, grazie a un nuovo sistema di tenuta bi-zona, che permette di conseguire una tenuta ottimizzata.

Per chi vuole di più, con soli tre profili aggiuntivi è disponibile la variante di design VEKAMOTION 82 MAX che, grazie all'anta fissa di nuova concezione e con un impatto visivo interno di soli 28 mm, permette di utilizzare una porzione di vetro ancora più elevata: più 7 cm in larghezza e più 13 cm in altezza.

Con VEKAMOTION 82 MAX i valori di isolamento possono ulteriormente migliorare, grazie al sensibile aumento della superficie vetrata.



# // Sistemi scorrevoli

## ROTO Patio | Infissi in PVC VEKA

Ferramenta universale per il minimo sforzo nei sistemi scorrevoli paralleli e scorrevoli battenti

- Sistema di scorrimento modulare: alta percentuale di parti comuni in tutte le varianti;
- Produzione semplice e veloce grazie agli assemblaggi compatibili;
- Chiusura centralizzata universale e maniglia per finestra standard per tutte le varianti;
- Funzionamento intuitivo e confortevole nonché funzionamento silenzioso;
- Protezione antieffrazione fino a RC 2N (anche con ventilazione notturna).



### Minimale. Universale.

Roto Patio Alversa consente di produrre con il minimo sforzo diverse versioni di apertura e funzioni di ventilazione per sistemi a scorrimento parallelo e ad anta ribalta in legno, PVC e alluminio fino a un peso anta di 200 kg.

La combinazione di un sistema di chiusura centralizzata universale, maniglia universale e sistema di scorrimento modulare riduce al minimo le spese di produzione, stoccaggio e logistica con un uso universale.





## Roto Inline

Il sistema modulare di ferramenta Roto Inline per profili in legno, PVC e alluminio consente di spostare lateralmente in modo comodo e pratico finestre e porte per balconi/terrazze con peso anta fino a 200kg.

Sistemi di ferramenta per serramenti scorrevoli semplici:

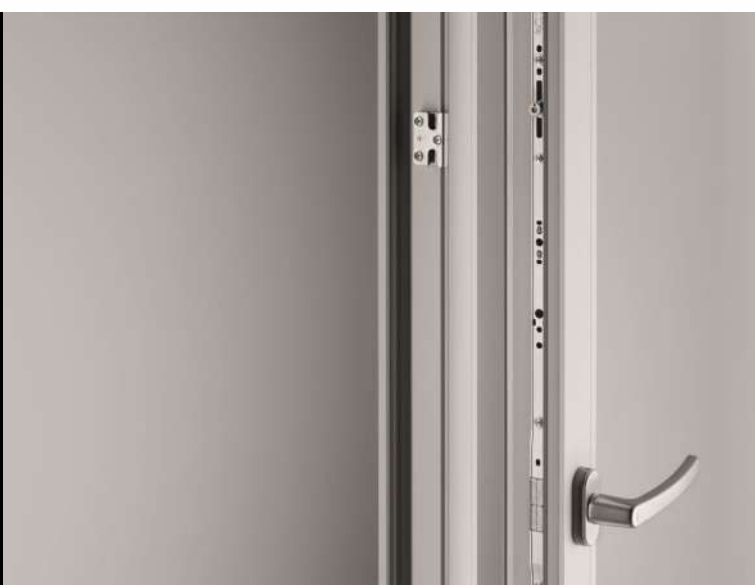
- Sistemi di scorrimento modulari;
- Sistema di chiusura a un punto/multipunto;
- Spagnolette con azione semplice o invertita, opzionalmente chiudibile a chiave;
- Rulliere robuste e robuste per un funzionamento facile e silenzioso;
- Ampia selezione di maniglie a scomparsa e scorrevoli.

## Varianti

Roto Patio Alversa soddisfa le esigenze dei singoli clienti grazie al suo design modulare.

Un solo sistema offre quattro diverse soluzioni, poiché Roto Patio Alversa può essere progettato come un sistema scorrevole parallelo o un sistema scorrevole e battente.

A seconda della versione è possibile selezionare la ventilazione notturna o battente. La combinazione di un sistema di scorrimento parallelo e di ventilazione battente unica sul mercato.





**VEKA SPECTRAL**

**Per clienti con visioni.**

**VEKA significa sempre un fascino unico e innovazione ogni giorno.**

Il design VEKA SPECTRAL è un'esperienza speciale che attiva istantaneamente il senso dell'estetica e dell'eleganza. VEKA SPECTRAL apre ai beneficiari una nuova dimensione estetica attraverso:

- Verniciatura delicata e raffinata delle superfici.
- Estetica impareggiabile con un look affascinante che stupisce con uno straordinario potere dei colori.
- Lo standard di qualità VEKA non ha rivali dalla complessità della tecnologia di produzione.
- Resistenza superiore unica ai graffi o fattori naturali esterni.
- Un prodotto speciale destinato esclusivamente ai partner VEKA.



**Sempre di tendenza, VEKA SPECTRAL offre sfumature esclusive per clienti visionari.**

- Grigio antracite ultrasottile
- Ultra grigio
- Ultra grigio ombre
- Ultra bianco puro
- Bianco ultra opaco
- Blu acciaio ultra opaco
- Nero grafite ultra opaco
- Verde abete ultra opaco
- Verde monumentale ultra opaco



**VEKA SPECTRAL**

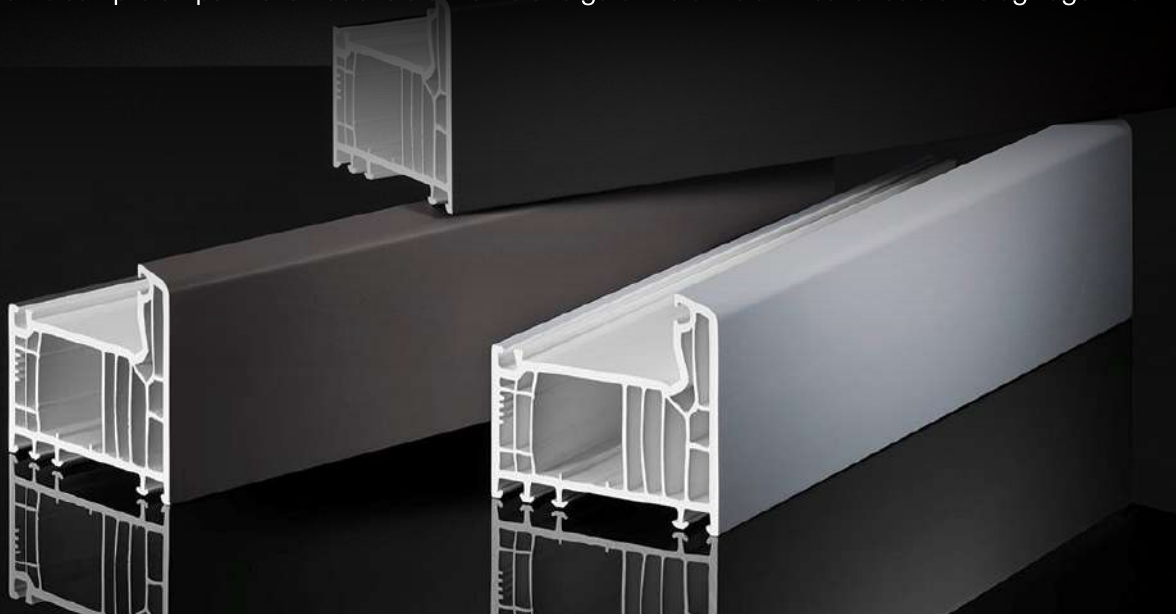


Das Qualitätsprofil  
★★★★★



**VEKA significa sicurezza da decenni e la qualità VEKA è la definizione stessa di resistenza.**

- L'attrazione è immediata sia alla vista, attraverso il colore speciale, sia al tatto, attraverso la superficie delicata.
- Trattiamo le superfici con uno speciale processo di verniciatura a base di indurente per conferire un'elevata resistenza a graffi, abrasioni e sostanze aggressive nell'ambiente
- La stabilità dei profili è garantita da un minimo assorbimento di calore.
- Qualunque siano i cambiamenti di temperatura e umidità, la resistenza è elevata.
- Qualsiasi superficie lavorata viene testata secondo le procedure RAL.
- Siamo sempre un partner affidabile e offriamo una garanzia di 10 anni sulla resistenza agli agenti atmosferici.



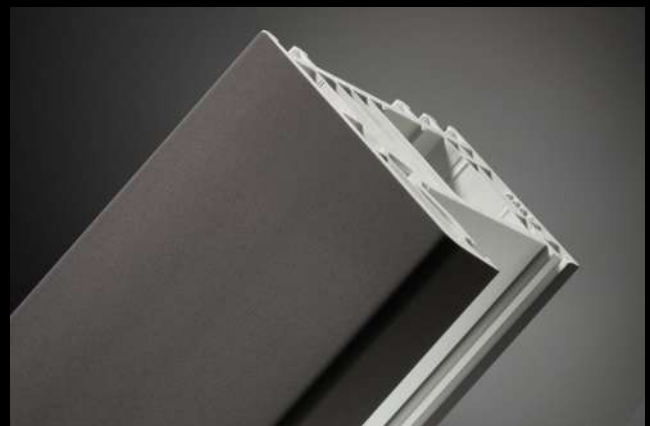
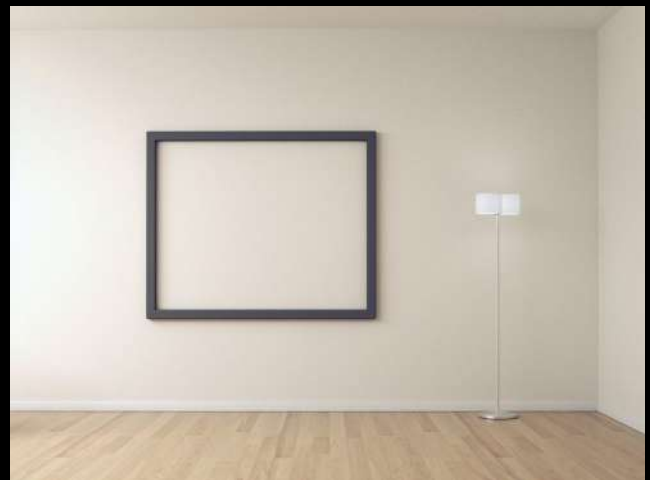


## **VEKA SPECTRAL è la scelta ideale per una partnership affidabile.**

VEKA SPECTRAL è l'ottimo risultato di molti anni di ricerca nei nostri laboratori e di una tecnologia concretizzata attraverso un prodotto esclusivo VEKA ha sempre un elevato standard di qualità e una precisione di consegna proprio attraverso un controllo assoluto su tutti gli aspetti dei suoi prodotti.

Siamo sempre alla ricerca di soluzioni e tecnologie innovative sia dal numero di colori che dalle caratteristiche delle superfici.

Ci prendiamo sempre cura dell'ambiente e riusciamo a rendere i nostri prodotti completamente riciclabili. Siamo sempre stati coerenti con elevati standard di qualità e servizi completi.



**VEKA SPECTRAL**



Das Qualitätsprofil  
\*\*\*\*\*

## VEKA 76 AD profilo della porta

Profondità costruttiva del profilo 76 mm, bordi eleganti, leggermente arrotondati, coefficiente di isolamento termico: fino a  $U_w = 0,75 \text{ W / m}^2\text{K}$ , a seconda del tipo di vetrata termoisolante utilizzata.

### Descrizione Veka 76 AD/MD

- profondità costruttiva del profilo 76 mm;
- Bordi eleganti, leggermente arrotondati;
- Coefficiente di isolamento termico: fino a  $U_w = 0,75 \text{ W/m}^2\text{K}$ , a seconda del tipo di vetrata termoisolante utilizzata;
- Spessore pareti esterni 3 mm - CLASSE A secondo la norma europea SR EN 12608;
- Altezza della combinazione di profili: 112-173 mm;
- Irrigidimenti in acciaio zincato secondo le norme di rinforzo VEKA, minimo 1,5 mm;
- Possibilità di lamiatura (lamine) in oltre 50 colori o imitazioni del legno, sia su entrambi i lati, sia solo all'esterno o solo all'interno.
- Il sistema può essere personalizzato anche utilizzando la tecnologia VEKA SPECTRAL, ';
- Il sistema consente il rivestimento in alluminio all'esterno.



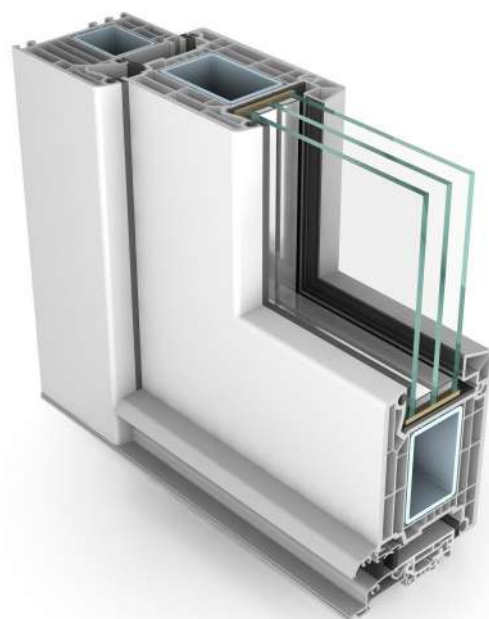
### Funzionalità e ambiti di utilizzo

- Il sistema può essere utilizzato sia in caso di ristrutturazioni che in caso di nuove costruzioni, anche per edifici a basso consumo energetico o nel caso di case passive;
- Porte per balcone e terrazzo;
- Porte scorrevoli con sollevamento;
- Porte con apertura esterna;
- Porte residenziali.

La configurazione della piega con una profondità di 28 mm consente vetri da 18 mm a 48 mm (a seconda dell'asta utilizzata).

Il sistema SOFTLINE 76 AD/MD offre la possibilità di lamiatura (lamine) in oltre 50 colori o imitazioni Winter sia su entrambi i lati, sia solo all'esterno o solo all'interno.

Inoltre, il sistema può essere personalizzato utilizzando la tecnologia VEKA SPECTRAL. Il sistema consente anche la placcatura in alluminio.



# VEKA 82 profilo della porta

Profondità di costruzione 82 mm, 7 camere di isolamento termico all'interno del telaio e 6 camere nell'anta, design elegante, con bordi leggermente arrotondati, guarnizione mediana per una protezione extra contro corrente o umidità.

## Descrizione VEKA 82

Con il sistema SOFTLINE 82 puoi realizzare tutti i tipi di finestre, anche scorrevoli in parallelo. Il sistema è completo e contiene l'intera gamma di profili ausiliari.

- profondità costruttiva 82 mm;
- 7 vani termoisolanti interni in telaio e 6 vani anta;
- Design elegante, con bordi leggermente arrotondati;
- Guarnizione media (terza fila di guarnizioni di tenuta) per una protezione extra contro corrente o umidità;
- Coefficiente di isolamento termico: fino a 0,67 W/m<sup>2</sup>K con 2 o 3 lastre di vetro (soddisfa lo standard di efficienza per le case passive)
- Spessore parete esterna 3 mm - CLASSE A secondo la norma europea SR EN 12608;
- L'altezza della combinazione di profili - 114-164 mm;
- Irrigidimenti in acciaio zincato secondo le norme di rinforzo VEKA, minimo 1,5 mm;
- Disponibile in 50 foliazioni (lamine) nei colori RAL, simil legno o foliazioni (lamine) metalliche refrattarie al calore e consente la placcatura in alluminio all'esterno.



**VEKA JOINERY**  
**PVC | Aluminium Joinery**  
**Manufacturer**

**Metaller**  
WINDOWS



# Infissi Alluminio Metaller

Metaller - **Produttore di serramenti (infissi) in PVC e alluminio**



**Alumil**  
Building excellence every day

**R | REYNAERS**  
aluminium

**ALUPROF**  
ALUMINIUM SYSTEMS

**SCHÜCO**

Ci prendiamo cura dei dettagli che fanno la differenza. Comfort, funzionalità, design e qualità. Il principale oggetto di attività del marchio **Metaller** è la **produzione di infissi in PVC e alluminio**.

25 | [www.metaller.it](http://www.metaller.it)



**Metaller**<sup>®</sup>  
WINDOWS

Processore  
Innovazione  
Successo

**Costruire soluzioni  
per il futuro**

## Qualità ed efficienza

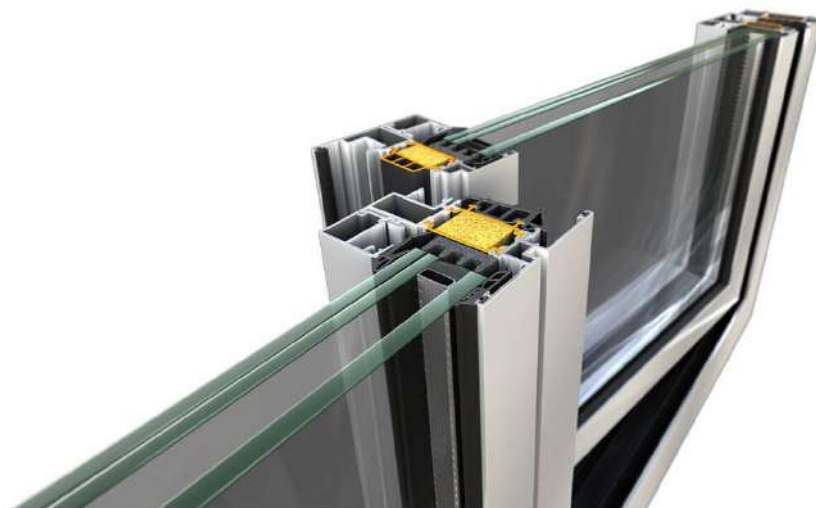
Infissi in alluminio - L'orientamento al design, la necessità di sistemi di serramenti complessi e durevoli con varie possibilità architettoniche hanno imposto i sistemi in alluminio come soluzione ideale.

### Descrizione

Questa soluzione - infissi in alluminio - è perfettamente compatibile con le singole abitazioni, attraverso profili in alluminio con barriera termica, che garantisce un ottimo isolamento e un'elevata resistenza ai fattori ambientali per lungo tempo.

I costi di manutenzione sono minimi per i serramenti in alluminio, isolano particolarmente bene termicamente ed acusticamente gli edifici, unitamente ad un adeguato serramento ottenendo un coefficiente di trasmittanza termica all'altezza degli standard delle case passive.

Infisso in alluminio è sinonimo di qualità e durata assoluta. Questo sistema di carpenteria ha la più ampia gamma di prodotti. Da infissi in alluminio per finestre semplici senza barriere termiche a finestre complesse con barriere termiche eccezionali, fino a sistemi di infissi in alluminio ignifugo.



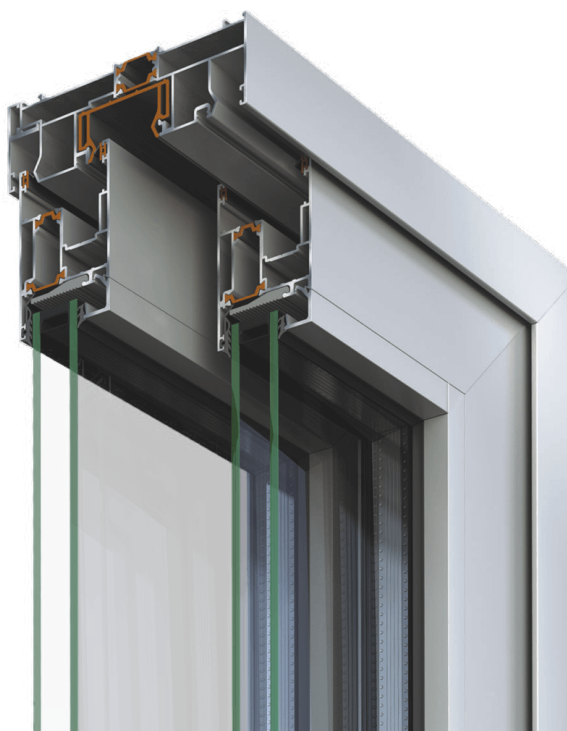
## Design e innovazione

Metaller Windows Romania dispone di sistemi di porte e finestre in alluminio ideali per la tua casa o il tuo spazio commerciale. I nostri sistemi di serramenti (infissi) in alluminio incorporano l'esperienza e la professionalità della nostra azienda.

Innovazione, funzionalità e design all'avanguardia in tutti i nostri prodotti. Metaller Windows fa sempre affidamento su una qualità superiore: le finestre in alluminio sono la prima scelta per i migliori costruttori e progetti di ristrutturazione dove non ci sono compromessi.

**Finestre metalliche** Le finestre e le porte in alluminio ti danno l'opportunità di modernizzare l'aspetto della tua casa, risparmiare risorse energetiche e aumentare la sicurezza della tua casa.

**Infissi in alluminio** con sistemi oscillanti, scorrevoli, moderni e flessibili, con design piatto, con o senza barriera termica, sistemi alzanti scorrevoli, ecc. - soluzioni durevoli ed eleganti per qualsiasi tipo di progetto come residenze, edifici per uffici, centri congressi, hotel, ristoranti ed altro ancora.



## Perché scegliere infissi in alluminio per finestre e porte:

- Progettazione, esecuzione e montaggio previsti per grandi aree;
- Gli infissi in alluminio offrono un'eleganza in più per il tuo progetto;
- Resistenza sportiva nel tempo, diminuisce il grado di usura dei serramenti in alluminio;
- Perfetta tenuta in condizioni climatiche estreme, acqua e vento forte, i serramenti in alluminio non sono soggetti a deformazioni o rotture;
- Notevole isolamento acustico e termico, le finestre e le porte in alluminio sono perfette per le aree affollate;
- nelle città, gli infissi in alluminio offrono anche protezione anti-effrazione;
- Gamma di colori diversificata - per i serramenti (infissi) in alluminio è possibile scegliere colori speciali, verniciatura elettrostatica, ecc.;



# // Porte Infissi in ALLUMINIO

## Soluzioni geniali

Infissi in alluminio - L'orientamento al design, la necessità di sistemi di falegnameria complessi e durevoli con varie possibilità architettoniche hanno imposto i sistemi in alluminio come soluzione ideale.

### Descrizione

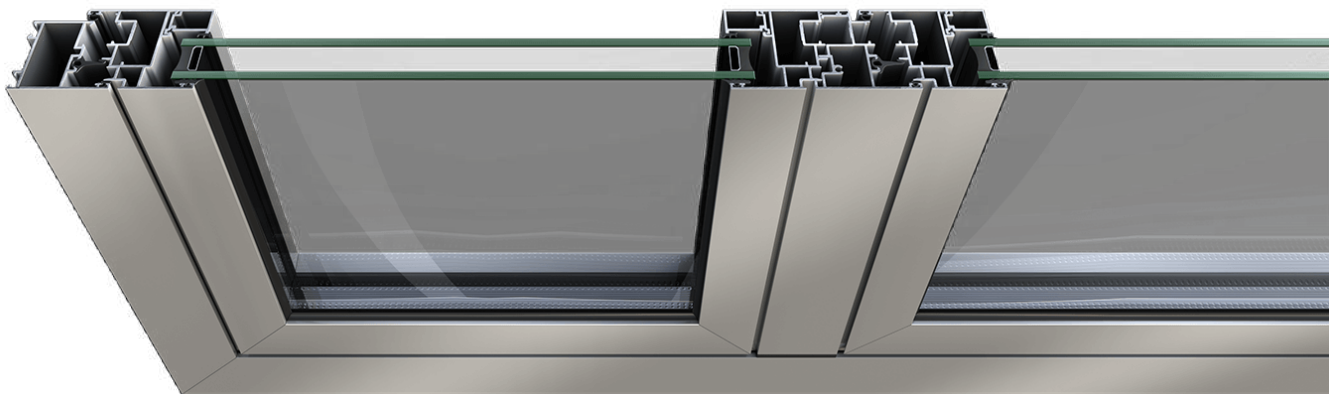
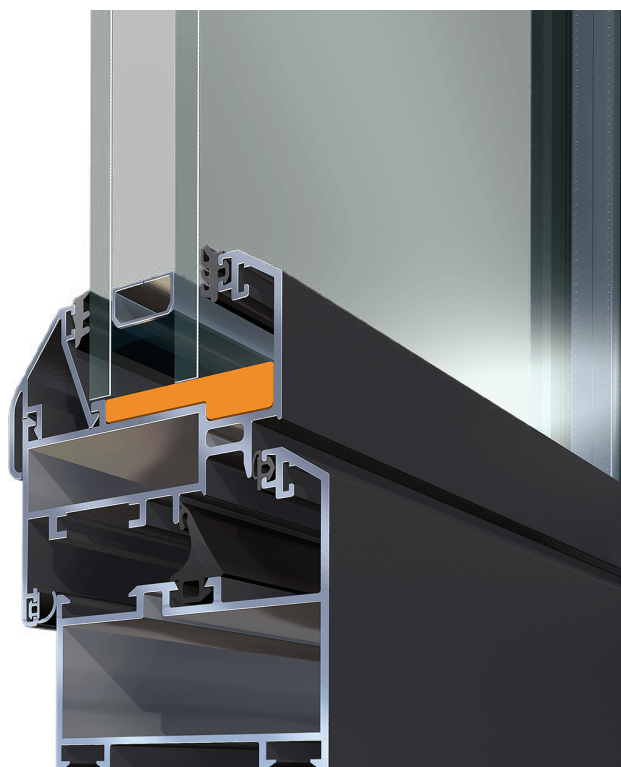
Alto livello di sicurezza, massimo risparmio energetico grazie all'eccezionale termicità, accesso ideale per persone con disabilità e bambini, eccezionale isolamento acustico.

Le residenze più attraenti hanno una cosa in comune: le imponenti porte d'ingresso.

Le porte d'ingresso conducono i residenti e i loro ospiti all'interno della casa, proteggendo da "visitatori" indesiderati come freddo, rumore e, naturalmente ... ladri!

Le porte d'ingresso metalliche combinano diverse opzioni di design con un alto livello di sicurezza, un eccezionale isolamento termico e una durata eccezionale.

Metaller Bistrita offre un'ampia varietà di opzioni di "riempimento" - pannelli in alluminio o vetro - queste porte di accesso sono in grado di soddisfare le tendenze architettoniche più esigenti.



## Design e innovazione

Metaller Windows Bistrita dispone di sistemi di porte e finestre in alluminio ideali per la tua casa o il tuo spazio commerciale. I nostri sistemi di serramenti (infissi) in alluminio incorporano l'esperienza e la professionalità della nostra azienda.

Innovazione, funzionalità e design all'avanguardia in tutti i nostri prodotti. Metaller Windows fa sempre affidamento su una qualità superiore: le finestre in alluminio sono la prima scelta per i migliori costruttori e progetti di ristrutturazione dove non ci sono compromessi.

**Finestre metalliche** Le finestre e le porte in alluminio ti danno l'opportunità di modernizzare l'aspetto della tua casa, risparmiare risorse energetiche e aumentare la sicurezza della tua casa.

Infissi in alluminio con sistemi a cerniera, oscillanti, scorrevoli, moderni e flessibili, con design piatto, con o senza barriera termica, sistemi alzanti scorrevoli, ecc. - soluzioni resistenti ed eleganti per qualsiasi tipo di progetto, come residenze, edifici uffici, conferenze centri, hotel, ristoranti e altro ancora.



## Perché scegliere infissi in alluminio per finestre e porte:

- Progettazione, esecuzione e montaggio previsti per grandi aree;
- Gli infissi in alluminio offrono un'eleganza in più per il tuo progetto;
- Resistenza sportiva nel tempo, diminuisce il grado di usura dei serramenti in alluminio;
- Perfetta tenuta in condizioni climatiche estreme, acqua e vento forte, i serramenti in alluminio non sono soggetti a deformazioni o rotture;
- Notevole isolamento acustico e termico, le finestre e le porte in alluminio sono perfette per le aree affollate; nelle città, gli infissi in alluminio offrono anche protezione antieffrazione;
- Gamma di colori diversificata - per i serramenti (infissi) in alluminio è possibile scegliere colori speciali, verniciatura elettrostatica, ecc.;



# // Pareti a tenda

## Infissi in ALLUMINIO

### Facciate innovative

Infissi in alluminio - L'orientamento al design, la necessità di sistemi di falegnameria complessi e durevoli con varie possibilità architettoniche hanno imposto i sistemi in alluminio come soluzione ideale.

#### Descrizione

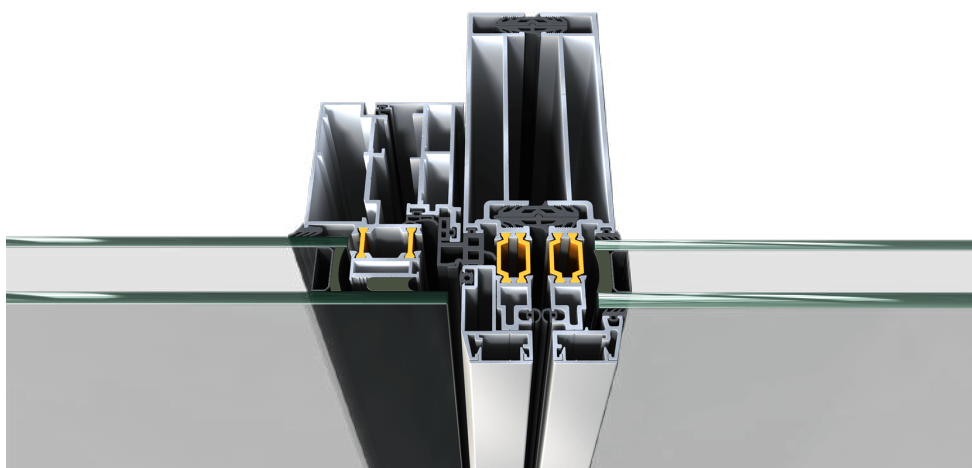
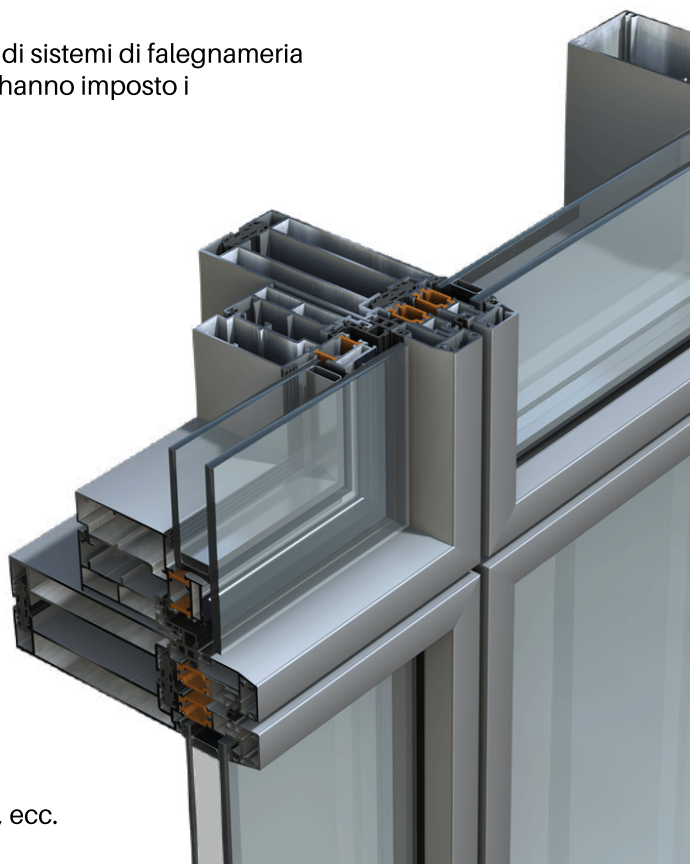
Facciate continue per facciate innovative e di successo. Alluminio e vetro di alta qualità per la tua costruzione.

Una facciata tecnologicamente avanzata, moderna ed efficiente dal punto di vista energetico. Ottenere un coefficiente di isolamento termico ottimale, con diverse tipologie di finiture per soddisfare le esigenze tecniche e architettoniche di un progetto di successo.

Impermeabile, resistente ai carichi del vento e protetto da calore, rumore e furto con scasso, umidità. Le facciate sono appositamente progettate per svolgere le più alte funzioni ergonomiche: calore solare ottimale, ventilazione e luce naturale.

La progettazione delle attuali facciate con profili che hanno larghezze a vista sempre più piccole per una migliore integrazione con altri sistemi complementari - porte, sistemi oscuranti, tende da sole, balconi, ringhiere, ecc.

Queste facciate sono disponibili in diverse finiture e colori, per interni ed esterni: opache, metalliche, lucide e altre trame.



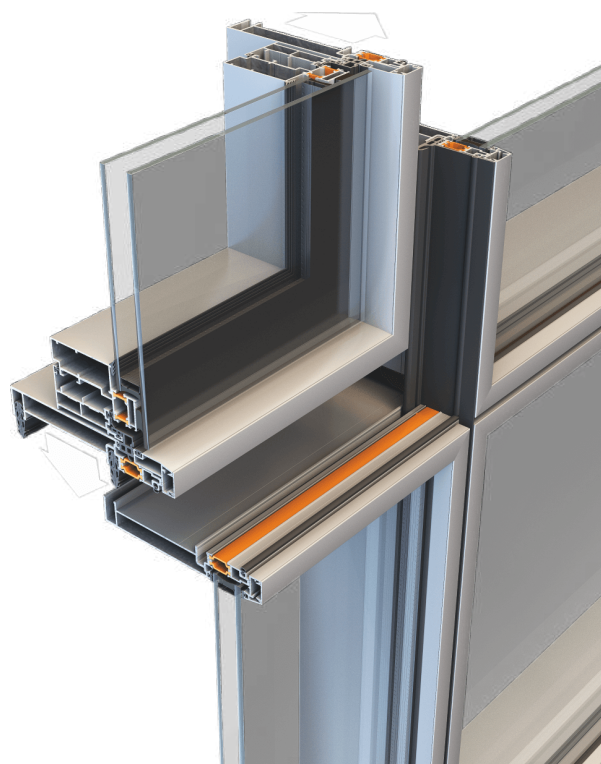
## Design e innovazione

Questi tipi di facciate continue possono essere adattate a qualsiasi progetto a seconda delle caratteristiche richieste - Pareti a tenda sono facciate innovative, con molteplici possibilità di progettazione e realizzazione.

Queste facciate continue sono anche una soluzione per sistemi di chiusura di spazi interni o per la realizzazione di lucernari - applicati su strutture in acciaio, legno e cemento. Pareti a tenda per facciate innovative e di successo.

Alluminio e vetro di alta qualità per la tua costruzione.

**Metaller**<sup>®</sup>  
W I N D O W S



## Perché scegliere infissi in alluminio per finestre e porte:

- Progettazione, esecuzione e montaggio previsti per grandi aree;
- Gli infissi in alluminio offrono un'eleganza in più per il tuo progetto;
- Resistenza sportiva nel tempo, diminuisce il grado di usura dei serramenti in alluminio;
- Perfetta tenuta in condizioni climatiche estreme, acqua e vento forte, i serramenti in alluminio non sono soggetti a deformazioni o rotture;
- Notevole isolamento acustico e termico, le finestre e le porte in alluminio sono perfette per le aree affollate;
- nelle città, gli infissi in alluminio offrono anche protezione antieffrazione;
- Gamma di colori diversificata - per i serramenti (infissi) in alluminio è possibile scegliere colori speciali, verniciatura elettrostatica, ecc.;



# // Tapparelle a rullo

## Infissi in ALLUMINIO

**ALUPROF**  
ALUMINIUM SYSTEMS

## Per l'esterno

Infissi in alluminio - L'orientamento al design, la necessità di sistemi di serramenti complessi e durevoli con varie possibilità architettoniche hanno imposto i sistemi in alluminio come soluzione ideale.

### Descrizione

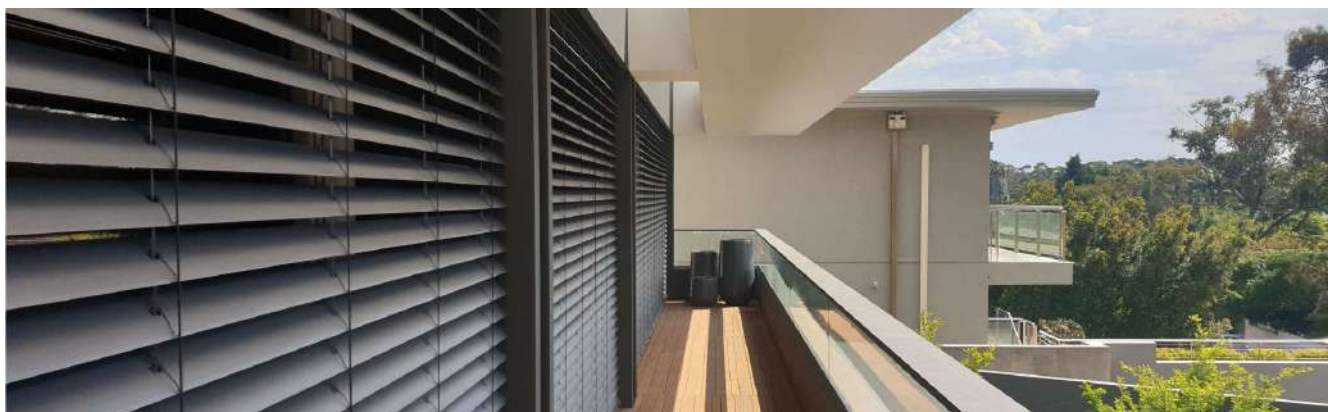
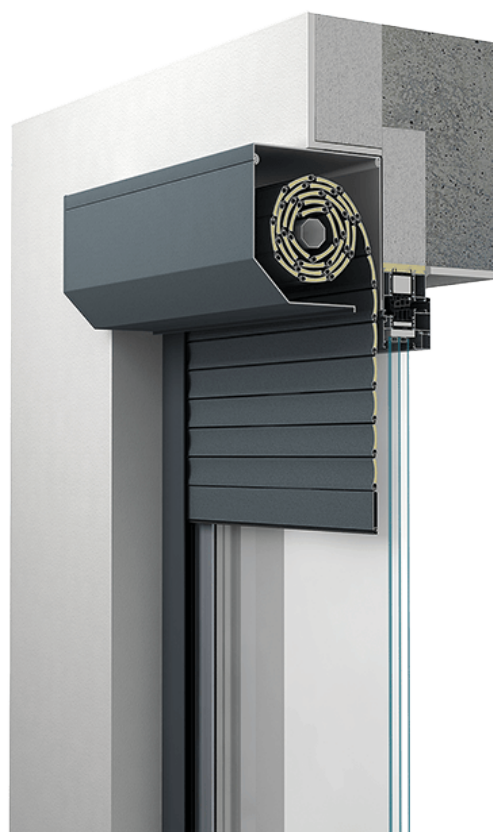
Destinato a ristrutturazioni o nuovi progetti. Le tapparelle metalliche per esterni rispondono ai requisiti di protezione solare e antifurto, queste sono le caratteristiche principali di un prodotto veramente efficiente.

Le tapparelle Metaller offrono protezione, privacy da sguardi indesiderati, protezione contro insetti e parassiti, ma aggiungono anche un comfort extra all'interno per un riposo ottimale.

Personalizza le palline nei colori degli infissi o della lamina con la trama della finestra. Le tapparelle Metaller sono dotate nella parte superiore di un elegante cassonetto che completa il design del cassonetto.

I sistemi a rulli sono progettati per soddisfare i più elevati standard di qualità nel campo. Questi rulli sono un'aggiunta necessaria agli infissi del tuo progetto.

Metaller offre diverse soluzioni per l'azionamento dei rulli: Manuale con nastro, elettrico e con telecomando.



# Tipi di tapparelle a rullo

## Applicate

Progettato per l'installazione su edifici esistenti, per un'ulteriore modernizzazione dello spazio durante la ristrutturazione dell'edificio.

Metaller offre elementi in alluminio di alta qualità con una maggiore resistenza agli agenti atmosferici.

Forniscono inoltre isolamento acustico e termico dell'edificio e possono essere accessoriati con zanzariere.

## Incastrate

Progettate per il montaggio su nuove costruzioni, incassate nel muro - puoi sceglierne l'intonacatura, in questo modo il battistrada diventa invisibile.

Le tende metalliche da incasso possono essere adattate alle classi tipiche di progettazione architettonica con un'ampia diversità cromatica.

L'alluminio di alta qualità, con una maggiore resistenza agli agenti atmosferici, contribuisce all'isolamento acustico e termico dell'edificio.

## Sovrapposte

Sono simili alle tapparelle da incasso, sono pensate per le nuove costruzioni.

Le tende metalliche sovrapposte possono essere adattate alle tipiche ore di progettazione architettonica con un'ampia diversità cromatica.

Con una resistenza sportiva agli agenti atmosferici, all'usura e alle azioni meccaniche.

Queste tapparelle fanno parte dell'assemblaggio della carpenteria e contribuiscono all'isolamento acustico e alla finitura della costruzione.



## Persiane in Alluminio

L'ampia offerta Domal Sunny consente di scegliere tra sistemi oscuranti a lamelle fisse, orientabili o a pannello cieco. Il meccanismo di apertura e chiusura delle lamelle orientabili soddisfa le esigenze di oscuramento totale o parziale degli ambienti.

### Descrizione

Le alternative tra cui optare riguardano anche la possibilità di realizzare le persiane con o senza telaio, in quest'ultimo caso l'installazione delle stesse avviene con fissaggio dei cardini direttamente a muro. Le persiane Domal si fanno particolarmente apprezzare in quanto la manutenzione è pratica e veloce e sono sufficienti pochi accorgimenti per mantenerle in perfette condizioni: il colore rimane inalterato negli anni e la struttura è pressoché eterna in quanto realizzata in alluminio.

Qualsiasi persiana Domal si abbina perfettamente, a livello estetico e tecnico, a tutti i sistemi Domal per finestre e portefinestre.





## BUIO E LUCE, SOGNO E REALTÀ

Le persiane svolgono un ruolo di primaria importanza in quanto permettono di regolare l'apporto di luce negli ambienti proteggendoli da ogni condizione climatica esterna e tutelando la privacy della propria abitazione. Oltre a svolgere il principale ruolo di sistemi oscuranti, sono anche elementi di grande valore estetico che donano movimento e prestigio alla facciata di un immobile. Le persiane in alluminio Domal Sunny sono integrabili, sia per forma che per stile, in qualsiasi esigenza architettonica: nuove costruzioni, ristrutturazioni e restauri conservativi, anche nei casi in cui esistano normative molto severe e restrittive. L'Italia è il Paese dei mille campanili e dei mille stili di persiane: Domal mette d'accordo tutti i gusti con i regolamenti regionali.

## Persiane SUNNY

Quando chiusi, gli oscuranti contribuiscono ad impedire intrusioni forzate risultando anche efficaci nell'isolamento acustico e termico. Le persiane Domal con meccanismi Luce&Ombra sono state sottoposte ai rigorosi test di antieffrazione previsti dalla normativa europea UNI EN 1627:2011 ottenendo la Certificazione con grado di resistenza antieffrazione RC1.



# // Aperture Grandi

Infissi in ALLUMINIO



## **Prodotti Metaller per spazi con grandi aperture.**

Una porta che trasforma il tuo spazio in una terrazza.

Gli infissi in PVC e alluminio per spazi con grandi aperture sono progettate per fornire un'aria moderna e comfort per il tuo spazio.

Le soluzioni Metaller sono perfettamente adattabili e personalizzabili per qualsiasi progetto. Ridefinisce l'armonia con prodotti per grandi aperture.

### **Perché scegliere i prodotti Metaller?**

Soluzioni performanti, di alta qualità ed efficienti.

Realizzate con materiali di alta qualità, ad alta efficienza energetica, ad alta efficienza termica, con un isolamento acustico eccezionale. Risparmi energia indipendentemente dalla stagione.

## Aperture armoniche

Queste porte offrono una mobilità perfetta - grande libertà di apertura con sistemi a fisarmonica.

È costituito da fogli armonici mobili pieghevoli-scorrevoli. Questo sistema permette l'apertura totale per un accesso illimitato esterno-interno e risolve il problema della traversa.



## Aperture scorrevoli

Un'intera parete di vetro - che offre una superficie luminosa eccezionale con una vista completa verso l'esterno.

Le porte scorrevoli Metaller possono essere lunghe fino a 10 metri e grazie alla pratica apertura - scorrevole - portano ad un risparmio di spazio, rispetto a battenti, oscillanti.

Questi sistemi aggiungono energia, isolamento termico e qualità. Goditi i vantaggi di questo sistema efficiente.





# Ferramenta ROTO

Metaller - **Produttore di serramenti (infissi) in PVC e alluminio**

Ci prendiamo cura dei dettagli che fanno la differenza. Comfort, funzionalità, design e qualità. Il principale oggetto di attività del marchio **Metaller è la produzione di infissi in PVC e alluminio.**



**Metaller**<sup>®</sup>  
WINDOWS

Processore  
Innovazione  
Successo

**Costruire soluzioni  
per il futuro**



## **Gruppo Roto - Leader da oltre 80 anni**

Finestre e porte aprono gli spazi e allo stesso tempo offrono protezione. Per Roto, le finestre e le porte, come interfaccia tra interno ed esterno, sono un mezzo per raggiungere il tuo obiettivo.

Il nostro obiettivo è fornire alle persone una migliore qualità quando si tratta di finestre e porte della loro casa.

Per questo motivo sviluppiamo continuamente soluzioni che uniscono in modo intelligente sicurezza, risparmio energetico e comfort domestico. E se vivessimo in un mondo in cui le finestre si aprissero e si chiudessero automaticamente, controllassero i condizionatori d'aria e il riscaldamento centralizzato o trasmettessero i tentativi di furto direttamente al sistema di allarme? Roto vi offre le soluzioni per renderlo possibile oggi.

Siamo riconosciuti a livello internazionale per soluzioni innovative, personalizzate e sicure nella tecnologia hardware internazionale, progettate da un team dei migliori designer e ingegneri.

## Ferramenta ROTO per finestre e porte.

Metaller offre ferramenta Roto per finestre e porte. Utilizziamo solo prodotti di qualità nel processo di produzione delle finestre Metaller. Ferramenta e maniglie possono essere scelte e personalizzate in base all'applicazione e al progetto.

## Tutto per la qualità

Dall'invenzione della ferramenta oscillante e oscillante realizzata industrialmente dal fondatore della nostra azienda Wilhelm Frank nel 1935, il principio del suo funzionamento ha ottenuto riconoscimenti in molte parti del mondo.



## Fabbricazione tedesca: cosa significa?

I moderni sistemi consentono non solo l'apertura oscillante, ma anche l'oscillazione di una finestra, con una mano, offrendo il massimo del comfort e della sicurezza.

I nostri valori comuni rappresentano un'identità, un tutto, che ha permesso a Roto, come gruppo tedesco, di diventare leader nei sistemi - ferramenta per finestre e porte. La struttura del valore della nostra azienda si basa su tre pilastri:

- Continuità, risultati e affidabilità
- Esperienza, ambizione per il successo e visione
- Conoscenza, abilità e abilità dell'ingegneria tedesca
- Essendo un promotore in termini di tecnologia, Roto sviluppa soluzioni intelligenti per prodotti, che colpiscono per la loro precisione tecnica e la lunga durata.

Sia la produzione e la gestione del medio, sia la logistica, indipendentemente dal paese di produzione, si basano su valori tedeschi come affidabilità, rigore e visione.

La precisione tedesca nella progettazione e nello sviluppo, insieme alla qualità e alla gestione dei processi, garantisce la fornitura di prestazioni e servizi di alta qualità a livello mondiale.

La coerenza con cui i valori tedeschi sono implementati nelle specifiche e negli standard di qualità, garantisce la fiducia dei nostri partner e clienti.

**Questo è di "fabbricazione tedesca"**



## Maniglie per finestre

La continua ricerca nel campo delle maniglie per finestre sottolinea la successiva trasformazione da semplice elemento ausiliario in elemento visibile e attraente della finestra. Insieme al sistema di profili, è l'elemento stilistico più importante di una finestra.

Da una varietà di forme e colori, puoi creare finestre con accenti visibili, sia con un design moderno che con un design classico. Le maniglie per finestre Roto sono certificate e garantiscono il funzionamento a lungo termine di questa tecnologia di prima classe.





Una squadra completa

# Metaller Partner



## Entra a far parte della famiglia Metaller

Qualsiasi inizio di un viaggio in un'azienda può essere un viaggio difficile e carico di certezze processi e non solo. Un viaggio in cui investi risorse finanziarie, tempo e pazienza, ma il risultato potrebbe non essere esattamente quello che ti aspetti.

Con Metaller Windows tutti questi inconvenienti vengono quasi dimenticati. Metaller Partner è la soluzione attraverso la quale puoi avviare la tua attività in modo semplice e veloce. Ti mettiamo a disposizione la nostra professionalità ed esperienza affinché il tuo gli affari possono funzionare.

Metaller Windows è un produttore di falegnameria in PVC e alluminio, con fabbrica e tecnologia moderne, VEKA Classe A profili. La fiducia del cliente, il successo del progetto e l'efficienza ci consigliano.



# Vantaggi del partner

**Qualsiasi inizio un'azienda può essere un viaggio difficile e carico di determinati processi e non solo.**

Ti forniamo tutte le risorse di cui hai bisogno per avere successo. I motivi per cui il Metaller Partner Concept può essere la soluzione per te sono:

- ✓ Business chiavi in mano: abbiamo progettato un pacchetto attraverso il quale il concetto di partner è redditizio, verificato negli aspetti finanziari, il sistema è redditizio, in questo modo si acquisisce un business già sostenibile.
- ✓ Hai un rapporto diretto con il produttore Metaller, non ci sono terze parti tra te e noi, questo aspetto elimina completamente l'influenza negativa dei prezzi, ti assicuriamo che trarrai vantaggio dalle migliori offerte.
- ✓ Investiamo costantemente: la nostra fabbrica è attrezzata secondo le ultime tecnologie, materiali di qualità, profili Veka classe A - leader sul mercato dei serramenti in PVC. Investiamo nelle persone, nello sviluppo professionale dei nostri dipendenti.
- ✓ Portiamo un concetto in cui noi e te dividiamo l'investimento in modo tale che il risultato sia efficient. Tu evolvi insieme a noi, insieme a Mettaler.
- ✓ Accesso ai contenuti digitali per la promozione: abbiamo preparato speciali Brochure di Brand - Hai accesso all'intera linea guida Metaller, in questo modo ti assicuri che la tua presenza visiva sia professionale ed efficiente. Non hai uno studio di design con cui lavorare? Mettiamo a tua disposizione i nostri collaboratori e il loro studio di design.
- ✓ Beneficiate di tutti gli aspetti di una solida partnership, a cominciare dalla consulenza specializzata e dal supporto tecnico per i prodotti Metaller. Sei riconosciuto sul mercato come rappresentante del produttore/fabbrica Metaller.

## Curiamo i dettagli che fanno la differenza.

Comfort, funzionalità, design e qualità.

Metaller - Produttore di serramenti (infissi) in PVC e alluminio con profili VEKA - una tradizione di oltre 40 anni nel campo della produzione di profili per l'isolamento di finestre e porte.

Processore  
Innovazione  
Successo

Costruire soluzioni  
per il futuro



Il nostro team alla conferenza

# MADE EXPO 2023



15\_18 Nov 2023  
fieramilano Rho

La nostra esperienza a Made Expo 2023 è stata davvero straordinaria! Abbiamo avuto l'opportunità di partecipare all'evento e di far parte di un ambiente vibrante e innovativo. Ci siamo divertiti con le ultime tendenze e tecnologie del settore e abbiamo stabilito legami preziosi con colleghi e partner.

Organizzato ogni due anni, il Made Expo è giunto alla sua 11ª edizione e si terrà dal 15 al 18 novembre 2023. L'evento rappresenta una piattaforma imperdibile per centinaia di aziende edili, architetti, ingegneri e produttori di materiali edili che si incontrano per creare partnership e aumentare le vendite. Nel 2019, prima della pandemia, la fiera di Milano ha attirato oltre 900 espositori e 90.000 visitatori interessati a questo settore.

**Metaller**  
WINDOWS

SERRAMENTI VEKA

**Produttore di  
serramenti in  
PVC e alluminio**







[metaller.it](http://metaller.it)



[metallerwindows.com](http://metallerwindows.com)



[fenstermetaller.de](http://fenstermetaller.de)



[metaller.fr](http://metaller.fr)



[metaller.ro](http://metaller.ro)



[metaller.us](http://metaller.us)



[metaller.es](http://metaller.es)

**Email**

[office@metaller.it](mailto:office@metaller.it)

**Telefono**

+40 724 234 432

**Indirizzo**

Calea Dejului 148, Bistrita, Romania

**Metaller**  
WINDOWS



SERRAMENTI VEKA  
**Produttore di serramenti  
in PVC e Alluminio**

scopri di più su di noi qui [metaller.it](http://metaller.it)