

Metaller[®]
WINDOWS



TAMPLARIE VEKA

**Producător
Tâmplărie
PVC și Aluminu**

Process
Innovation
Success

**Building solutions
for the future**

Catalog

www.metaller.ro



Metaller[®]
WINDOWS



Despre noi

Avem grija de detaliile care fac diferenta. Confort, functionalitate, design si calitate. Solutii profesionale & eficiente pentru proiectele tale.

Principalul obiect de activitate al brand-ului Metaller este productia si comercializarea tamplariei din PVC si Aluminiu, de inalta calitate.

Primele concepte ale brandului apar in 2016, iar in 2017 se naste Metaller Windows.

In anul 2019, Metaller Windows investeste masiv **in fabrica de productie proprie pentru tamplarie PVC si Aluminiu** si devine partener Veka. Metaller Windows are ca misiune sa ajunga unul din cei mai importanti producatori de tamplarie PVC si Aluminiu din Romania.

Pentru o calitate inalta ai nevoie de furnizori pe masura, astfel avem parteneriate cu furnizori de top in domeniu ca: VEKA, DECEUNINK, ROTO, ALUMIL, SCHUCO.

Tehnologie Germana: Linie productie CNC de ultima generatie - ROTOX Germania. Evolutia a fost si este cuvantul nostru cheie. Investim constant in tehnologie, in procese de productie si in oameni.

Prioritatea noastra este satisfactia clientilor, de aceea te vom ajuta in alegerea usilor si ferestrelor pentru casa ta oferindu-ti servicii de consiliere, transport si montaj prin retea noastra de Dealeri si Parteneri.



Metaller[®]
WINDOWS



TAMPLARIE VEKA

Producător Tâmplărie PVC și AluminIU



Solutii eficiente

Calitatea si siguranta ferestrelor Metaller

Metaller Windows - Sute de proiecte realizate cu succes! Solutii de inalta calitate precum si componente pentru implementari in arhitectura moderna, eficiente energetic, sustinand astfel dezvoltarea conceptelor de constructii durabile.

Metaller - Producator Tamplarie PVC si Aluminiu cu profile VEKA - traditie de peste 40 de ani in domeniul productiei profilelor pentru ferestre si usi termoizolante.



Process
Innovation
Success

Află mai multe pe
metaller.ro

**Building
solutions
for the
future**

Produsele

Metaller Windows



/ Tâmplărie PVC VEKA Clasa A

Ferestre si Usi Metaller cu profilele VEKA de tip termopan sau tripan, o investitie sigura in calitatea Germana de clasa A.

/ Sisteme de rulouri

Automate sau manuale, sunt solutia optima pentru a oferi un plus de confort si intimitate proiectului tau.

/ Tâmplărie Aluminiu

Ferestre si Usi din Aluminiu. Functionalitate si Design modern impresionant. Durabile, concepute pentru rezistenta sporita.

/ Alte produse Metaller

Produse din Sticla si Aluminiu. Calitate si servicii profesionale care satisfac cele mai diversificate cerinte.



Process

Procesul Metaller este nou, diferit si ultra-tehnologic. Produsele si serviciile noastre respecta cele mai inalte standarde din industrie.



Innovation

Inovam constant, fie ca e vorba de procese de productie eficiente, instalare sau servicii profesionale. Investim in tehnologie si in oameni.



Success

Precizie si calitate. Succesul proiectelor noastre este cea mai importanta si multumitoare parte. Satisfactia clientilor este mereu pe primul loc.



Tâmplărie PVC VEKA clasa A

Metaller - Producător Tâmplărie PVC și Aluminiiu



Avem grija de detaliile care fac diferența. Confort, funcționalitate, design și calitate. Principalul obiect de activitate al brand-ului Metaller îl constituie **Productia de Tamplarie PVC și Aluminiiu.**



Metaller®
WINDOWS

Process
Innovation
Success

**Building solutions
for the future**

VEKA 70 AD – 5 camere

SOFTLINE 70AD este un sistem disponibil atât în varianta necoplanară, cât și în varianta semicoplanară, având adâncimea profilului de 70mm, două garnituri de etansare și o geometrie internă împărțită în 5 camere de izolare. Sistemul SOFTLINE 70AD are un design clasic, cu muchii ușor rotunjite.

Descriere VEKA 70 AD

Cu sistemul SOFTLINE 70AD se pot realiza toate tipurile de ferestre cu deschidere interioară, inclusiv culisante în plan paralel. Mai mult, SOFTLINE 70AD permite realizarea de ferestre cu deschidere exterioară:

- 70 mm adâncime de încadrare în perete;
- 5 camere interioare de izolare termică;
- Design clasic, cu muchii ușor rotunjite;
- Coeficient de izolare termică: până la 1,0W/m²K în funcție de tipul de vitraj termoizolant folosit;
- Grosimea pereților exteriori de 3 mm – CLASA A conform standardului european SR EN 12608;
- Înălțimea combinației de profile: 99-176 mm;
- Rigidizări din oțel zincat conform prescripțiilor VEKA privind armăturile, minimum 1,5 mm;
- Posibilitate de foliere în peste 50 de culori sau imitații de lemn, fie pe ambele fețe, fie doar la exterior sau doar la interior.
- Sistemul poate fi personalizat și prin intermediul tehnologiei VEKA SPECTRAL;

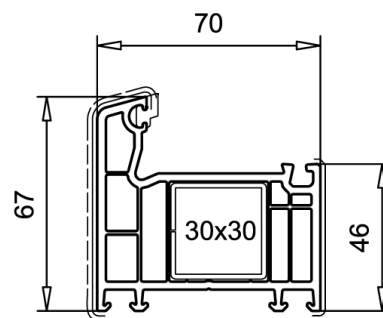
Funcționalitate și domenii de utilizare

- Sistemul poate fi folosit atât în cazul renovărilor, cât și în cazul noilor construcții, inclusiv pentru imobilele cu consum redus de energie sau în cazul caselor pasive;
- Ferestrele termoizolante, antifonice și de siguranță;
- Ferestre oscilobatante, batante, cu montant mobil;
- Ferestre cu deschidere exterioară.

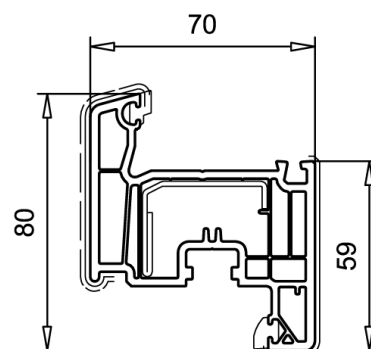
Coeficientul remarcabil de izolare termică, de până la $U_w = 1,0 \text{ W/m}^2\text{K}$, poate fi obținut în funcție de tipul de vitraj termoizolant folosit. Astfel, sistemul SOFTLINE 70 îndeplinește standardul de eficiență implicit caselor pasive.

Datorită configurației faltului sunt posibile vitrări de la 6 mm la 42 mm, în funcție de bagheta utilizată.

Sistemul SOFTLINE 70 AD este disponibil în aproape 50 folieri în culori RAL, în imitații de lemn sau în folieri metalice termorefractare, pe ambele fețe, numai în exterior sau numai în interior.



Toc 101.207



Cercevea 103.232

VEKA 76 AD/MD – 5 camere

76 mm adancime constructiva a profilului, canturi elegante, cu muchii usor rotunjite, coeficient de izolare termica: pana la $U_w = 0,75 \text{ W/m}^2\text{K}$, in functie de tipul de vitraj termoizolant folosit.

Descriere VEKA 76 AD

- 76 mm adancime constructiva a profilului;
- Canturi elegante, cu muchii usor rotunjite;
- Coeficient de izolare termica: pana la $U_w = 0,75 \text{ W/m}^2\text{K}$, in functie de tipul de vitraj termoizolant folosit;
- Grosimea peretilor exteriori de 3 mm – CLASA A conform standardului european SR EN 12608;
- Inaltimea combinatiei de profile: 112 – 173 mm;
- Rigidizari din otel zincat conform prescriptiilor VEKA privind armaturile, minimum 1,5 mm;
- Posibilitate de foliere in peste 50 de culori sau imitatii de lemn, fie pe ambele fete, fie doar la exterior sau doar la interior.
- Sistemul poate fi personalizat si prin intermediul tehnologiei VEKA SPECTRAL;
- Sistemul permite placari cu aluminiu la exterior.



Functionalitate si domenii de utilizare

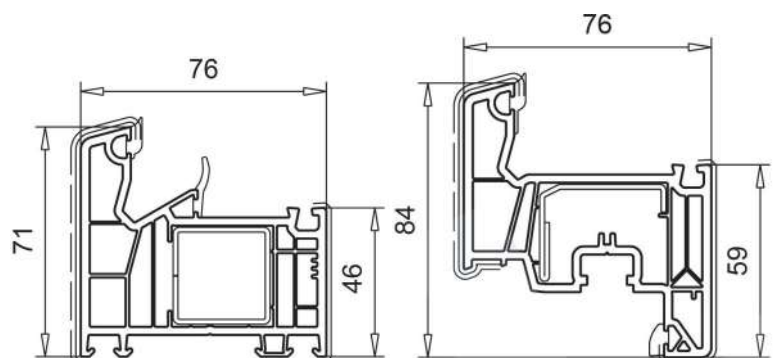
- Sistemul poate fi folosit atat in cazul renovarilor, cat si in cazul noilor constructii, inclusiv pentru imobilele cu consum redus de energie sau in cazul caselor pasive;
- Usi pentru balcon si terasa;
- Usi culisante cu ridicare;
- Usi cu deschidere exterioara;
- Usi rezidentiale.

Configuratia faltului cu o adancime de 28 mm face posibile vitrari de la 18 mm la 48 mm (in functie de bagheta utilizata).

Sistemul SOFTLINE 76AD/MD confera posibilitatea de foliere in peste 50 de culori sau imitatii de lemn, fie pe ambele fete, fie doar la exterior sau doar la interior. In plus, sistemul poate fi personalizat prin intermediul tehnologiei VEKA SPECTRAL.

Din punct de vedere static, pot fi realizate in conditii de garantie ferestre oscilobatante intr-un singur canat cu o suprafata maxima de 2,25 m² (cercevea: $L_{max} = 1,4 \text{ m}$; $H_{max} = 2,4 \text{ m}$) pentru ferestrele albe si cu o suprafata maxima de 2 m² (cercevea: $L_{max} = 1,3 \text{ m}$ si $H_{max} = 2,4 \text{ m}$) pentru ferestrele color.

De asemenea, sistemul permite placari cu aluminiu.



Toc 101.350

Cercevea 103.381

VEKA 82 / ArtLine – 7 camere

82 mm adancime constructiva, 7 camere interioare de izolare termica in toc si 6 camere in cercevea, design elegant, cu muchii usor rotunjite, garnitura mediana pentru un plus de protectie impotriva curentului sau a umiditatii.



Descriere VEKA 82

Cu sistemul SOFTLINE 82 se pot realiza toate tipurile de ferestre, inclusiv culisante in plan paralel. Sistemul este complet si contine toata gama de profile auxiliare.

- 82 mm adancime constructiva;
- 7 camere interioare de izolare termica in toc si 6 camere in cercevea;
- Design elegant, cu muchii usor rotunjite;
- Garnitura mediana (al treilea rand de garnituri de etansare) pentru un plus de protectie impotriva curentului sau a umiditatii;
- Coeficient de izolare termica: până la 0,67 W/m²K cu 2 sau 3 foi de sticla (indeplineste standardul de eficienta destinat caselor pasive)
- Grosimea peretilor exteriori de 3 mm - CLASA A conform standardului european SR EN 12608;
- Inaltimea combinatiei de profile - 114-164 mm;
- Rigidizari din otel zincat conform prescriptiilor VEKA privind armaturile, minimum 1,5 mm;
- Disponibil in 50 folieri in culori RAL, imitatii de lemn sau folieri metalice termorefractare si permite placarea cu aluminiu la exterior.

Funcionalitate si domenii de utilizare

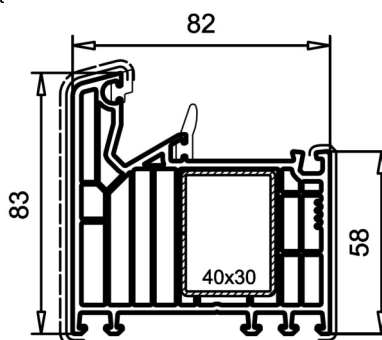
- Sistemul poate fi folosit atat in cazul renovarilor, cat si in cazul noilor constructii, inclusiv pentru imobilele cu consum redus de energie sau in cazul caselor pasive;
- Ferestrele termoizolante, antifonice si de siguranta;
- Ferestre oscilobatante, batante, cu montant mobil;
- Ferestre cu deschidere exterioara.

Coeficientul remarcabil de izolare termica, de pana la $U_w = 0,67$ W/m²K, poate fi obtinut in functie de tipul de vitraj termoizolant folosit. Astfel, sistemul SOFTLINE 82 indeplineste standardul de eficienta implicit caselor pasive.

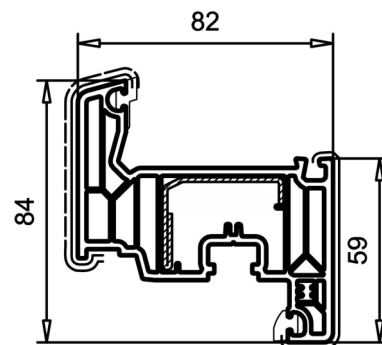
Datorita configuratiei faltului sunt posibile vitrari de la 24 mm la 52 mm, in functie de bagheta utilizata.

Sistemul SOFTLINE 82 este disponibil in aproape 50 folieri in culori RAL, in imitatii de lemn sau in folieri metalice termorefractare, pe ambele fete, numai in exterior sau numai in interior.

De asemenea, sistemul permite placari cu aluminiu.



Toc 101.291



Cercevea 103.292

Metaller 70 - 6 camere

Alege ferestre si usi cu un profil Metaller eficient. Combinatia de cost redus cu un coeficient termoizolant foarte bun face ca acest profil sa fie unul din cele mai preferate de clientii nostri.

Descriere Metaller 70

- Design modern, cu muchii generosi rotunjite;
 - Adancimea constructiva a profilelor principale este de 70mm;
 - Structura tetracamerala a profilelor principale;
 - Profile clasa B;
 - Coeficient de transfer termic de pana la 1,33 W/m² K pentru profile armate (ansamblu rama-cercevea);
 - Etansare cu doua randuri de garnituri
- Utilizarea unui singur tip de armatura pentru profilele principale (rama, cercevea, montant);
- Frezare gauri maner fereastră fara trecere prin armatura;
 - Montanti comuni pentru rama si cercevele;
 - Posibilitatea montarii de geam termoizolant dublu (24mm) sau triplu (34mm sau 44mm).

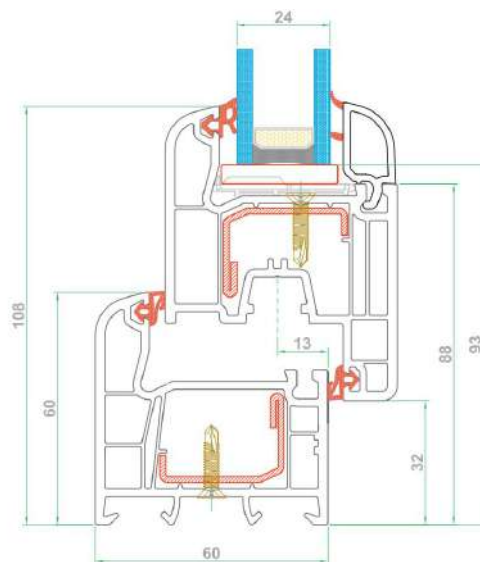


Funcționalitate si domenii de utilizare

- Sistemul poate fi folosit atat in cazul renovarilor, cat si in cazul noilor constructii, inclusiv pentru imobilele cu consum redus de energie sau in cazul caselor pasive;
- Usi pentru balcon si terasa;
- Usi culisante cu ridicare;
- Usi cu deschidere exterioara;
- Usi rezidentiale.

Process
Innovation
Success

**Building solutions
for the future**





Sistem de profile PVC pentru ferestre.

Sistemul Deceuninck de profile din PVC pentru ferestre este fabricat utilizând o tehnologie avansată, asigurând un nivel excelent de izolare termică și fonică la cel mai înalt grad calitativ.

Ferestrele Deceuninck conferă un confort deosebit în locuința dumneavoastră.

Datorită esteticii elegante și structurii durabile, Sistemul Deceuninck de profile PVC pentru uși oferă multe opțiuni care satisfac perfect cerințele arhitecturale ale construcției dumneavoastră. Deci puteți selecta o ușă "deschisă" către cel mai dorit model.





Rezistență excelentă la aer, apă și vânt.

Profilele din PVC oferă cea mai ridicată izolație termică de pe piață și îndeplinesc toate cerințele în ceea ce privește eficiența energetică. De asemenea, sunt etanșe, impermeabile și rezistente la vânt. Astfel, oferă confortul dorit, indiferent de vreme.

Ferestrele și ușile Elegant vă răsfață fonic prin diferitele grosimi de sticlă ce oferă un confort fonoizolant optim în toate circumstanțele.



Un sentiment de siguranță.

Armăturile din ferestrele și ușile noastre le fac extrem de solide și oferă o protecție sporită împotriva efracției.

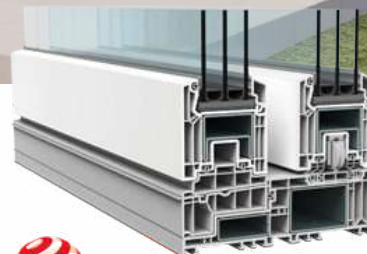
Mai mult decât atât, ne străduim să respectăm cu strictețe toate reglementările legale în ceea ce privește rezistența la foc. Aceasta înseamnă că produsele noastre sunt proiectate și construite conform standardelor de siguranță, oferind astfel un grad sporit de protecție împotriva incendiilor, asigurând siguranța dumneavoastră și a locuinței dvs.

Sisteme culisante VEKA

VEKAMOTION 82

Noul sistem culisant VEKA.

- Valoarea izolatiei VEKAMOTION 82: $U_f = 1,4 \text{ W}/(\text{m}^2\text{K})$;
- Valoarea izolatiei VEKAMOTION 82 MAX: $U_f = 1,3 \text{ W}/(\text{m}^2\text{K})$;
- Grosimile geamurilor de pana la 54 mm permit utilizarea sticlei cu niveluri ridicate de izolare termica, rezultand valori de izolare de pana la $U_d = 0,78 \text{ W}/(\text{m}^2\text{K})$ pentru elementul total;
- Suprafete mari de sticla cu suprafete inguste vizibile ale cadrului-ramei;
- Noul prag din PVC pentru realizarea cu usurinta a accesului fara bariere si eficienta energetica optima;
- Versiune de design VEKAMOTION 82 MAX cu proportie maxima de sticla: latimea profilului interior vizibil de numai 28 mm, marind suprafata vizibila a sticlei cu 7 cm in latime si 13 cm in inaltime;
- Constructia lui VEKAMOTION 82 MAX permite cadrului sa fie tencuit aproape complet peste, pentru o vedere exterioara completa, fara rama;
- Grosimea peretelui indeplineste cel mai inalt standard de calitate (DIN EN 12608, Clasa A);
- O gama larga de optiuni de design cu folii decorative si panouri de aluminiu, precum si exclusivul finisaj VEKA SPECTRAL.



reddot winner 2021



Das Qualitätsprofil

★★★★★★



Mai multe posibilitati cu VEKAMOTION

Metaller
WINDOWS

Usile culisante cu ridicare (HST) VEKAMOTION sunt solutia ideala pentru cei care doresc spatii mari vitrate ce ofera luminozitate si un caracter aparte locuintei.

Principalul avantaj al acestui sistem culisant pentru ferestre si usi consta in lintegrarea de suprafete mari de sticla cu profile inguste ale cadrului vizibil. Astfel, pot fi inchise suprafete de pana la 17,55 m² (Lmax = 6,5 ml si Hmax = 2,7 ml).

Sistemul VEKA MOTION 82 pentru usi si ferestre culisante indeplineste toate cerintele pentru eficienta energetica, ergonomie si estetica. Profiluri largi si feronerie cu capacitate mare de incarcare, pana la 400 kg.

Grosimile de sticla de pana la 54 mm fac posibila utilizarea sticlelor cu protectie termica ridicata si astfel atinge valori de pana la $U_d = 0,78 \text{ W} / (\text{m}^2\text{K})$ atunci cand se utilizeaza un geam triplu izolant.



// Sisteme culisante

ROTO Patio | Tamplarie PVC VEKA

Feroneria universală pentru minimum de efort la sistemele culisante în plan paralel și batant-culisante.

- Sistem modular culisant: număr mare de piese identice pentru toate variantele;
- Producție simplă și rapidă datorită ansamblurilor sincronizate;
- Sistem universal de închidere mediană și maner standard pentru toate variantele;
- Funcționare intuitivă, confortabilă și silențioasă;
- Protecție antifracție până la RC 2/RC 2N (și cu ventilație de noapte).



Minimalist. Universal.

Roto Patio Alversa permite realizarea cu minimum de efort a diferitelor variante de deschidere cu funcții de ventilație pentru sistemele culisante în plan paralel și batant-culisante din lemn, PVC și aluminiu cu o greutate a cercevelei de până la 200 kg.

Combinatia dintre sistemul universal de închidere mediană, manerul universal și sistemul modular culisant reduce la minimum costurile de producție, depozitare și logistică.





Roto Inline

Sistemul de feronerie modular Roto Inline pentru profile din lemn, PVC și aluminiu permite ferestrelor și ușilor de balcon/terasă cu greutatea cercevelor de până la 200 kg să fie împinse în lateral confortabil și practic.

Feroneria Roto Inline complet ascunsă cu sistemul său de blocare în mai multe puncte, impresionează prin multitudinea de avantaje și datorită principiului său modular, permite multe posibilități diferite de proiectare.

Variante

Datorită sistemului modular, Roto Patio Alversa îndeplinește cerințe individuale ale clienților.

Un singur sistem acopera patru solutii diferite. Roto Patio Alversa poate fi configurat ca sistem culisant in plan paralel sau batant-culisant. În funcție de varianta, se poate opta pentru ventilatie de noapte sau batanta.

Combinatia din sistem culisant in plan paralel si ventilatie batanta este unica pe piata.



VEKA SPECTRAL

**Pentru clienți
cu viziune.**

**VEKA inseamna mereu o fascinatie
unica si inovatie in fiecare zi.**

Designul VEKA SPECTRAL reprezinta o experienta speciala care activeaza instant simtul esteticului si al elegantei.

VEKA SPECTRAL le deschide beneficiarilor o noua dimensiune estetica prin:

- Lacuirea delicata si rafinata a suprafetelor.
- Estetica incomparabila cu un aspect fascinant care uimeste printr-o extraordinara putere a culorilor.
- Standardul de calitate VEKA este inegalabil prin complexitatea tehnologiei de fabricatie.
- Rezistenta superioara unica la zgarieturi sau factori naturali externi.
- Un produs special destinat exclusiv partenerilor VEKA.



**Fiind intotdeauna in trend,
VEKA SPECTRAL ofera nuante
exclusive pentru clientii
cu viziune.**

- Gri antracit ultramat
- Gri ultramat
- Gri ombre ultramat
- Alb pur ultramat
- Alb ultramat
- Albastru otel ultramat
- Negru grafit ultramat
- Verde brad ultramat
- Verde monumental ultramat



VEKA SPECTRAL

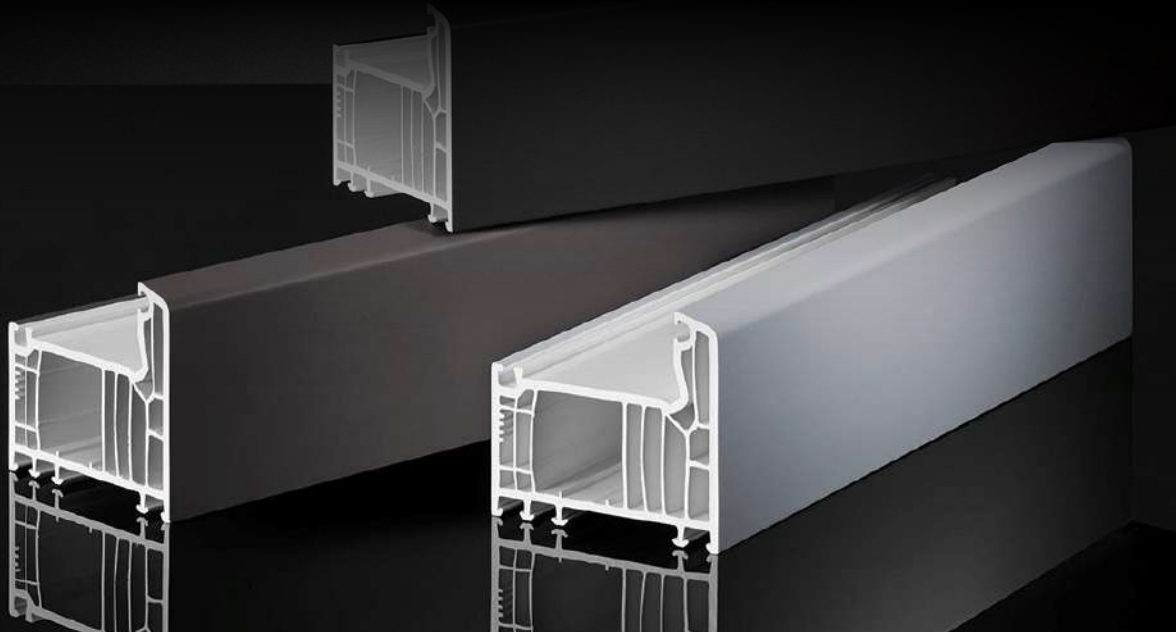


Das Qualitätsprofil
★★★★★



**VEKA inseamna siguranta
pentru decenii iar calitatea VEKA
este insasi definitia rezistentei.**

- Atractia este imediata atat la vedere, prin culoarea deosebita, cat si la atingere, prin suprafata delicata.
- Tratam suprafetele cu un proces deosebit de lacuire prin calire spre a conferi o rezistenta ridicata la zgarieturi, abraziuni si substante agresive din mediul inconjurator
- Stabilitatea profilelor este oferita de o absorbtie minima de caldura.
- Oricare ar fi schimbarile de temperatura si umiditate, rezistenta este ridicata.
- Orice suprafata prelucrata este testata conform procedurilor RAL.
- Suntem mereu un partener de incredere si oferim o garantie de 10 ani cu privire la rezistenta la intemperii.





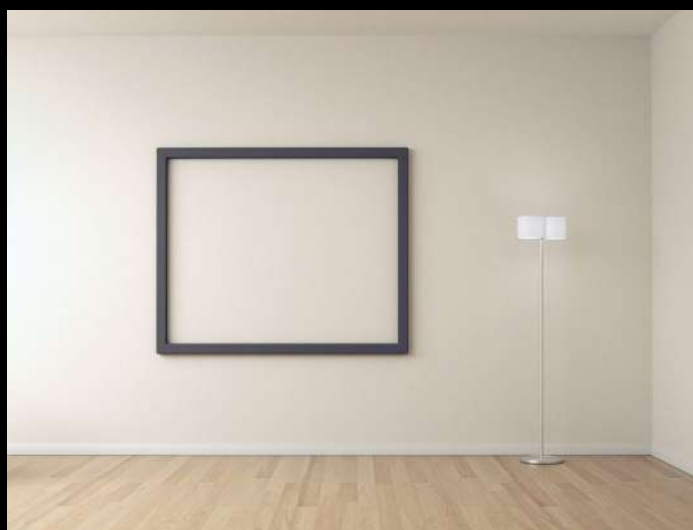
VEKA SPECTRAL este alegerea ideala pentru un parteneriat de incredere.

VEKA SPECTRAL este rezultatul excelent al multor ani de cercetare in laboratoarele noastre si o tehnologie concretizata printr-un produs exclusiv VEKA are mereu un standard inalt al calitatii si o acuratete a livrarii tocmai printr-un control absolut asupra tuturor aspectelor produselor sale.

Suntem mereu in cautare de solutii si tehnologii inovatoare atat prin numarul culorilor cat si prin caracteristicile suprafetelor.

Avem mereu grija de mediu reusind sa facem produsele noastre complet reciclabile.

Dintotdeauna am fost consecventi stardandelor de calitate ridicata si a realizarii unor servicii complete.



VEKA SPECTRAL



Das Qualitätsprofil

Profil Usi VEKA 76 AD

76 mm adancime constructiva a profilului, canturi elegante, cu muchii usor rotunjite, coeficient de izolare termica: pana la $U_w = 0,75 \text{ W/m}^2\text{K}$, in functie de tipul de vitraj termoizolant folosit.

Descriere VEKA 76 AD

- 76 mm adancime constructiva a profilului;
- Canturi elegante, cu muchii usor rotunjite;
- Coeficient de izolare termica: pana la $U_w = 0,75 \text{ W/m}^2\text{K}$, in functie de tipul de vitraj termoizolant folosit;
- Grosimea peretilor exteriori de 3 mm - CLASA A conform standardului european SR EN 12608;
- Inaltimea combinatiei de profile: 112 - 173 mm;
- Rigidizari din otel zincat conform prescriptiilor VEKA privind armaturile, minimum 1,5 mm;
- Posibilitate de foliere in peste 50 de culori sau imitatii de lemn, fie pe ambele fete, fie doar la exterior sau doar la interior.
- Sistemul poate fi personalizat si prin intermediul tehnologiei VEKA SPECTRAL;
- Sistemul permite placari cu aluminiu la exterior.



Functionalitate si domenii de utilizare

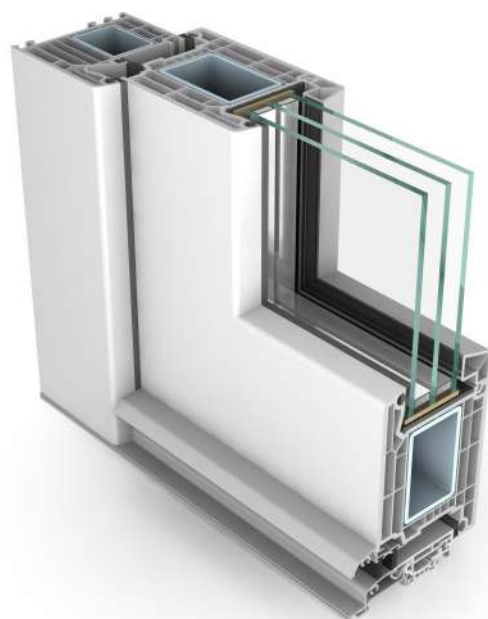
- Sistemul poate fi folosit atat in cazul renovarilor, cat si in cazul noilor constructii, inclusiv pentru imobilele cu consum redus de energie sau in cazul caselor pasive;
- Usi pentru balcon si terasa;
- Usi culisante cu ridicare;
- Usi cu deschidere exterioara;
- Usi rezidentiale.

Configuratia faltului cu o adancime de 28 mm face posibil vitrari de la 18 mm la 48 mm (in functie de bagheta utilizata).

Sistemul SOFTLINE 76AD/MD confera posibilitatea de foliere in peste 50 de culori sau imitatii de lemn, fie pe ambele fete, fie doar la exterior sau doar la interior. In plus, sistemul poate fi personalizat prin intermediul tehnologiei VEKA SPECTRAL.

Din punct de vedere static, pot fi realizate in conditii de garantie ferestre oscilobatante intr-un singur canat cu o suprafata maxima de 2,25 m² (cercevea: $L_{max} = 1,4 \text{ ml}$; $H_{max} = 2,4 \text{ ml}$) pentru ferestrele albe si cu o suprafata maxima de 2 m² (cercevea: $L_{max} = 1,3 \text{ ml}$ si $H_{max} = 2,4 \text{ ml}$) pentru ferestrele color.

De asemenea, sistemul permite placari cu aluminiu.



Profil Usi VEKA 82

82 mm adancime constructiva, 7 camere interioare de izolare termica in toc si 6 camere in cercevea, design elegant, cu muchii usor rotunjite, garnitura mediana pentru un plus de protectie impotriva curentului sau a umiditatii.

Descriere VEKA 82

Cu sistemul SOFTLINE 82 se pot realiza toate tipurile de ferestre, inclusiv culisante in plan paralel. Sistemul este complet si contine toata gama de profile auxiliare.

- 82 mm adancime constructiva;
- 7 camere interioare de izolare termica in toc si 6 camere in cercevea;
- Design elegant, cu muchii usor rotunjite;
- Garnitura mediana (al treilea rand de garnituri de etansare) pentru un plus de protectie impotriva curentului sau a umiditatii;
- Coeficient de izolare termica: până la 0,67 W/m²K cu 2 sau 3 foi de sticla (indeplineste standardul de eficienta destinat caselor pasive)
- Grosimea peretilor exteriori de 3 mm - CLASA A conform standardului european SR EN 12608;
- Inaltimea combinatiei de profile - 114-164 mm;
- Rigidizari din otel zincat conform prescriptiilor VEKA privind armaturile, minimum 1,5 mm;
- Disponibil in 50 folieri in culori RAL, imitatii de lemn sau folieri metalice termorefractare si permite placarea cu aluminiu la exterior.





Tâmplărie Aluminiu Metaller

Metaller - Producător Tâmplărie PVC și Aluminiu



Alumil
Building excellence every day

R | REYNAERS
aluminium

ALUPROF
ALUMINIUM SYSTEMS

SCHÜCO

Avem grija de detaliile care fac diferenta. Confort, functionalitate, design si calitate. Principalul obiect de activitate al brand-ului Metaller il constituie **Productia de Tamplarie PVC si Aluminu.**

25 | www.metaller.ro



Metaller[®]
WINDOWS

Process
Innovation
Success

**Building solutions
for the future**

// Ferestre Tâmplărie Aluminiu

Calitate si eficienta

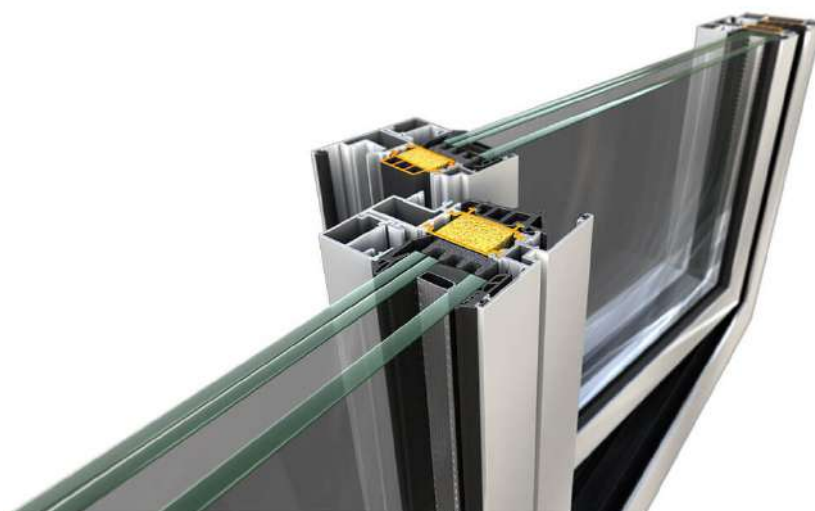
Tamplaria din Aluminiu - Orientarea catre design, nevoia de sisteme de tamplarie complexe, durabile si cu posibilitati arhitecturale variate au impus sistemele de aluminiu ca solutie ideala.

Descriere

Aceasta solutie - Tamplaria din aluminiu - este perfect compatibila si cu locuintele individuale, prin intermediul profilelor de aluminiu cu bariera termica, ce asigura o izolare foarte buna si rezistenta mare la actiunea factorilor de mediu timp indelungat.

Costuri de intretinere sunt minime pentru ferestrele si usile din aluminiu, izoleaza cladirile termic si fonic deosebit de bine, impreuna cu un geam adecvat obtinandu-se un coeficient de transfer termic pana la standardul de case pasive.

Tamplaria din aluminiu este sinonimul calitatii si a durabilitatii absolute. Acest sistem de tamplarie are cea mai variata gama de produse. De la tamplarie din aluminiu pentru ferestre simple si fara bariere termice pana la ferestre complexe cu bariere termice remarcabile, chiar si sisteme de tamplarie din aluminiu rezistenta la foc.



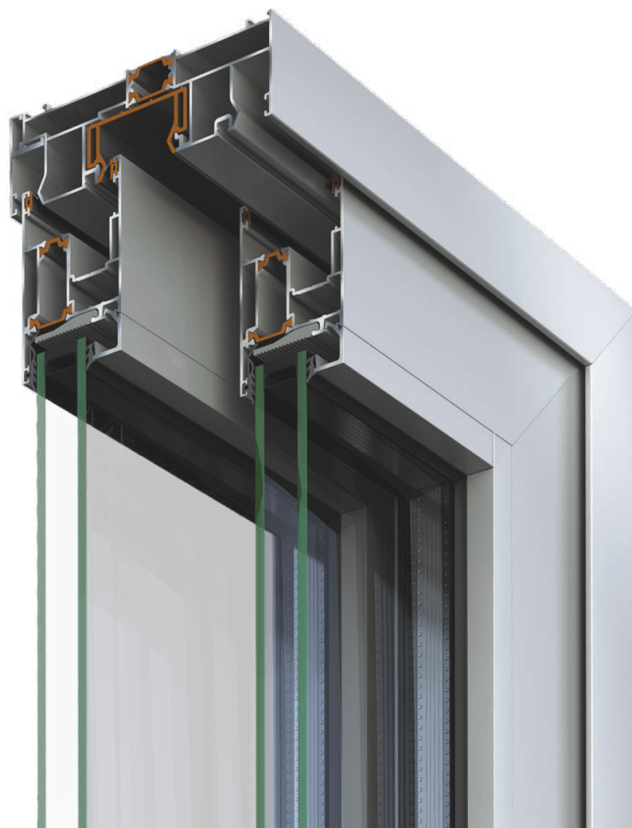
Design si Inovatie

Metaller Windows Bistrita are sisteme de ferestre si usi din aluminiu ideale pentru casa ta sau pentru spatiul tau comercial. Sistemele noastre de tamplarie din aluminiu incorporeaza experienta si profesionalismul companiei noastre.

Inovatie, functionalitate si design de varf in toate produsele noastre. Metaller Windows mizeaza mereu pe calitatea superioara - ferestrele din aluminiu fiind prima alegere pentru constructori de top si proiecte de renovare in care nu exista compromis.

Ferestrele si usile din aluminiu marca Metaller Windows va dau posibilitatea de a moderniza aspectul casei, de a economisi resurse de energie si de a creste siguranta locuintei.

Tamplarie din aluminiu cu sisteme batante, oscilo-batante, glisante, moderne si flexibile, cu design plat, cu bariera termica sau fara bariera termica, sisteme liftant-glisant etc - solutii rezistente si elegante pentru orice tip de proiect, precum resedinte, cladiri de birouri, centre de conferinte, hoteluri, restaurante si altele.



De ce sa alegi tamplaria din aluminiu pentru ferestre si usi:

- Proiectare, executie si montaj asigurat pentru suprafete ample;
- Tamplaria din aluminiu ofera un plus de eleganta pentru proiectul tau;
- Rezistenta sporita in timp, gradul de uzura este diminuat la ferestrele si usile din aluminiu;
- Etanseitate perfecta in conditii meteo extreme, de apa si vant puternic, tamplaria din aluminiu nu este supusa deformatii sau ruperii;
- Izolare fonica si termica remarcabila, ferestrele din aluminiu si usile din aluminiu sunt perfecte pentru zone aglomerate;
- in orase, de asemenea tamplaria din aluminiu ofera protectie antifractie;
- Gama diversificata de culori - pentru tamplaria din aluminiu se pot alege culori speciale, vopsire in camp electrostatic etc;



Solutii ingenioase

Tamplaria din Aluminiu - Orientarea catre design, nevoia de sisteme de tamplarie complexe, durabile si cu posibilitati arhitecturale variate au impus sistemele de aluminiu ca solutie ideala.

Descriere

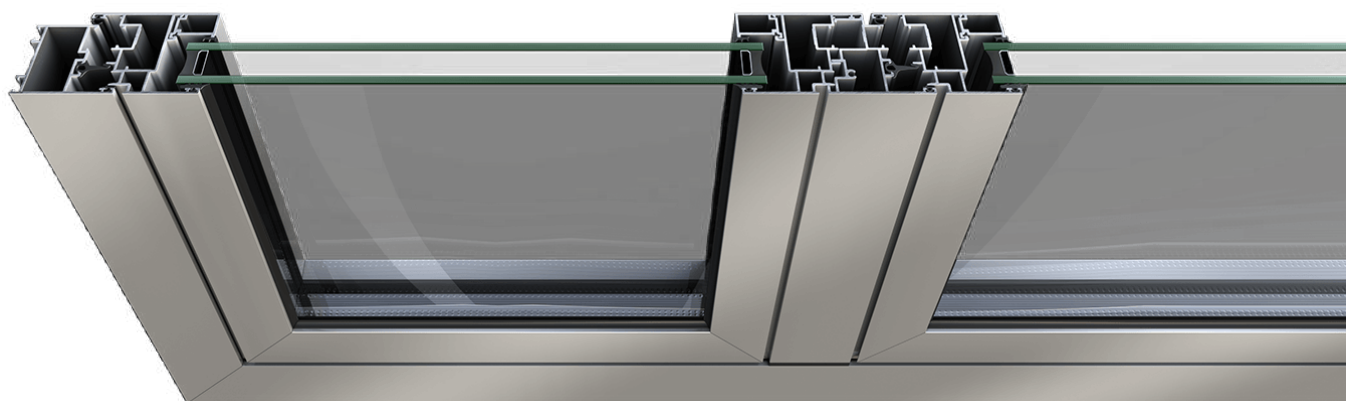
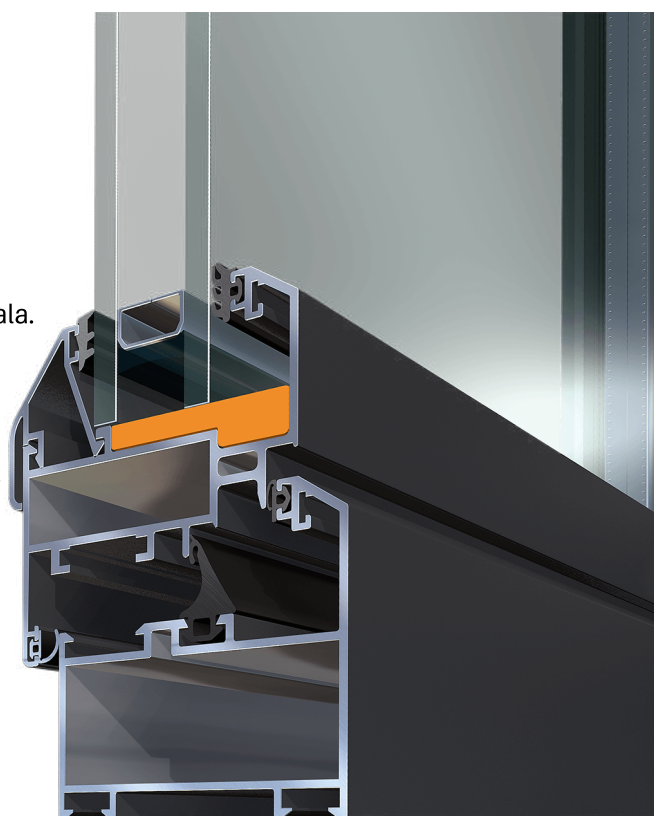
Nivel ridicat de securitate, economie maxima de energie datorita termicului exceptional, acces ideal pentru persoanele cu dizabilitati si copii, izolare fonica exceptionala.

Cele mai atractive resedinte au un lucru in comun: usi de intrare impresionante.

Usile de intrare ii conduc pe locuitori si oaspetii lor in casa, protejand in acelasi timp impotriva "vizitatorilor" nedoriti, cum ar fi frigul, zgomotul si, bineinteles, ... hotii!

Usile de intrare Metaller combina mai multe optiuni de design cu un nivel ridicat de securitate, izolare termica remarcabila si o durabilitate de exceptie.

Metaller Bistrita pune oferta o varietate larga pentru optiunile de "umplere" - panouri din aluminiu sau sticla - aceste usi de acces sunt in masura sa indeplineasca cele mai exigente tendinte arhitecturale



Design si Inovatie

Metaller Windows Bistrita are sisteme de ferestre si usi din aluminiu ideale pentru casa ta sau pentru spatiul tau comercial. Sistemele noastre de tamplarie din aluminiu incorporeaza experienta si profesionalismul companiei noastre.

Inovatie, functionalitate si design de varf in toate produsele noastre. Metaller Windows mizeaza mereu pe calitatea superioara - ferestrele din aluminiu fiind prima alegere pentru constructori de top si proiecte de renovare in care nu exista compromis.

Ferestrele si usile din aluminiu marca Metaller Windows va dau posibilitatea de a moderniza aspectul casei, de a economisi resurse de energie si de a creste siguranta locuintei.

Tamplarie din aluminiu cu sisteme batante, oscilo-batante, glisante, moderne si flexibile, cu design plat, cu bariera termica sau fara bariera termica, sisteme liftant-glisant etc - solutii rezistente si elegante pentru orice tip de proiect, precum resedinte, cladiri de birouri, centre de conferinte, hoteluri, restaurante si altele.



De ce sa alegi tamplaria din aluminiu pentru ferestre si usi:

- Proiectare, executie si montaj asigurat pentru suprafete ample;
- Tamplaria din aluminiu ofera un plus de eleganta pentru proiectul tau;
- Rezistenta sporita in timp, gradul de uzura este diminuat la ferestrele si usile din aluminiu;
- Etanseitate perfecta in conditii meteo extreme, de apa si vant puternic, tamplaria din aluminiu nu este supusa deformarii sau ruperii;
- Izolare fonica si termica remarcabila, ferestrele din aluminiu si usile din aluminiu sunt perfecte pentru zone aglomerate;
- in orase, de asemenea tamplaria din aluminiu ofera protectie anti-fracctie;
- Gama diversificata de culori - pentru tamplaria din aluminiu se pot alege culori speciale, vopsire in camp electrostatic etc;



Pereti Cortina

Tâmplărie Aluminiu

Fatade Inovatoare

Tamplăria din Aluminiu - Orientarea către design, nevoia de sisteme de tamplărie complexe, durabile și cu posibilități arhitecturale variate au impus sistemele de aluminiu ca soluție ideală.

Descriere

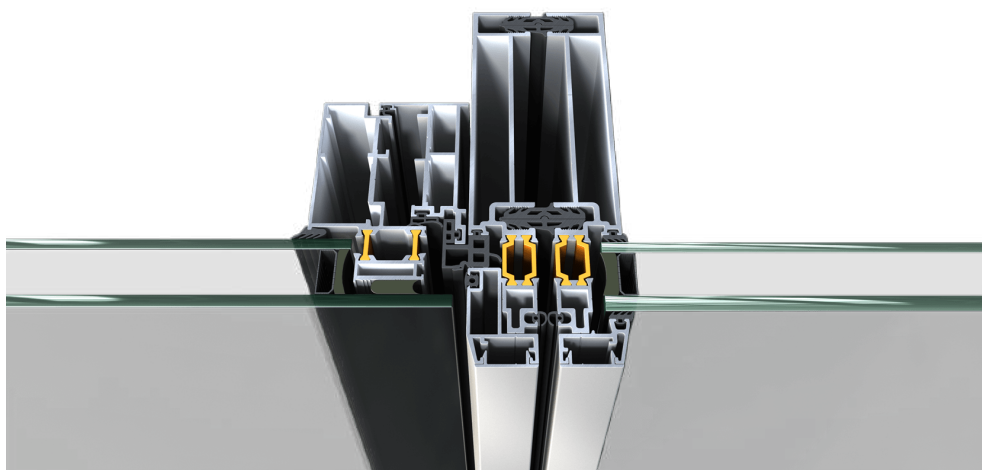
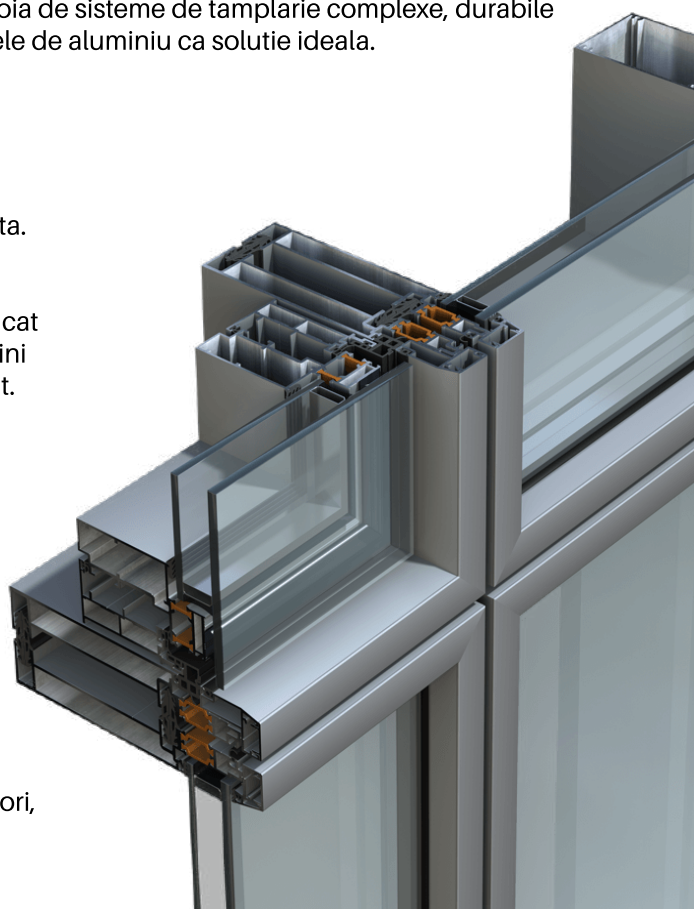
Pereti cortina pentru fatade inovatoare, de succes. Aluminiu și sticla de înaltă calitate pentru construcția ta.

O fatada avansată tehnologic, modernă și eficientă energetic. Obținerea unui coeficient de izolare termică cât mai optim, cu diferite tipuri de finisaje pentru a îndeplini cerințele tehnice și arhitecturale ale unui proiect reușit.

Funcții de etanșeitate la apă, rezistență la încărcări de vânt și cu protecție la căldură, zgomot și efracție, umezeală. Fatadele sunt concepute special pentru a îndeplini cele mai înalte funcții ergonomice – căldură optimă a soarelui, ventilația și lumina naturală.

Design-ul fatadelor actuale cu profile care au lățimi vizibile tot mai mici pentru o integrare cât mai bună cu alte sisteme complementare – uși, sisteme de umbră, copertine, balcoane, balustrade etc.

Aceste fatade sunt disponibile în diferite finisaje și culori, pentru interior și exterior – mate, metalice, lucioase și alte texturi.

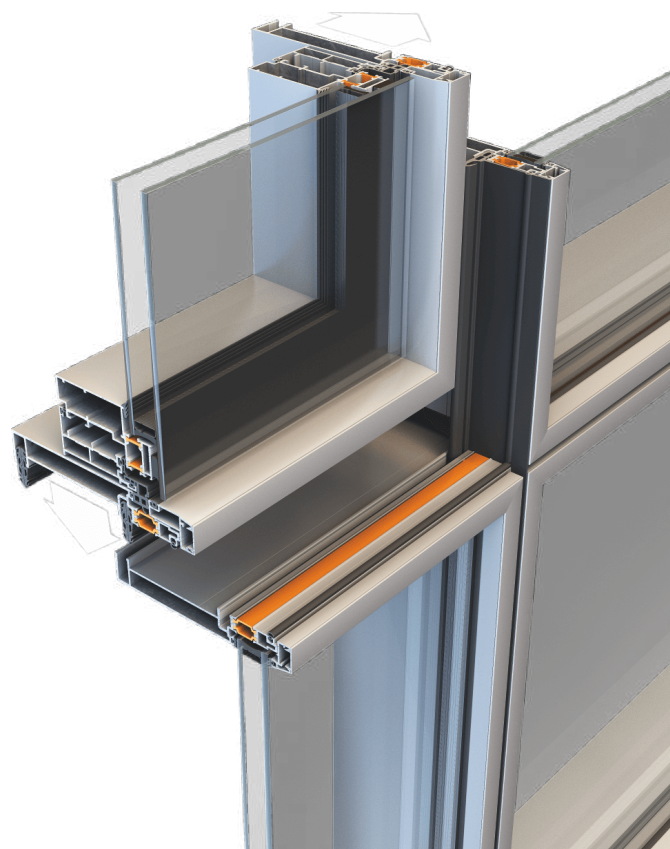


Design si Inovatie

Aceste tipuri de pereti cortina se pot adapta pentru orice proiect in functie de caracteristicile solicitate - Peretii cortina sunt fatade inovatoare, cu multiple posibilitati de design si implementare.

Acesti pereti cortina sunt o solutie si pentru sisteme de inchidere a unor spatii interioare sau constructia de luminatoare - aplicate pe structuri de otel, lemn si beton.

Pereti cortina pentru fatade inovatoare, de succes. Aluminiu si sticla de inalta calitate pentru constructia ta.



Metaller[®]
W I N D O W S

De ce sa alegi tamplaria din aluminiu pentru ferestre si usi:

- Proiectare, executie si montaj asigurat pentru suprafete ample;
- Tamplaria din aluminiu ofera un plus de eleganta pentru proiectul tau;
- Rezistenta sporita in timp, gradul de uzura este diminuat la ferestrele si usile din aluminiu;
- Etanseitate perfecta in conditii meteo extreme, de apa si vant puternic, tamplaria din aluminiu nu este supusa deformatii sau ruperii;
- Izolare fonica si termica remarcabila, ferestrele din aluminiu si usile din aluminiu sunt perfecte pentru zone aglomerate;
- in orase, de asemenea tamplaria din aluminiu ofera protectie antifractie;
- Gama diversificata de culori - pentru tamplaria din aluminiu se pot alege culori speciale, vopsire in camp electrostatic etc;



Pentru exterior

Tâmplăria din Aluminiu - Orientarea către design, nevoia de sisteme de tâmplărie complexe, durabile și cu posibilități arhitecturale variate au impus sistemele de aluminiu ca soluție ideală.

Descriere

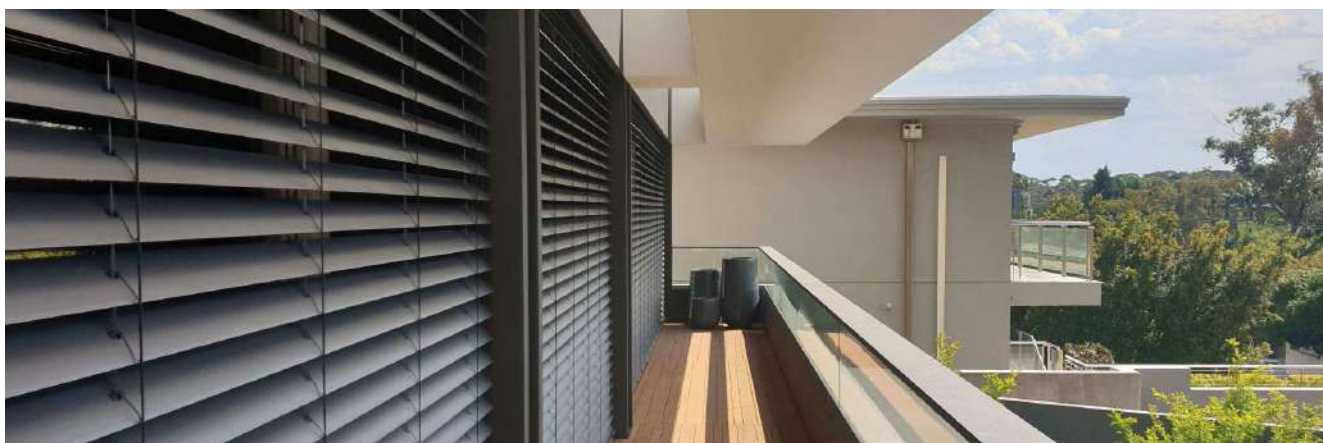
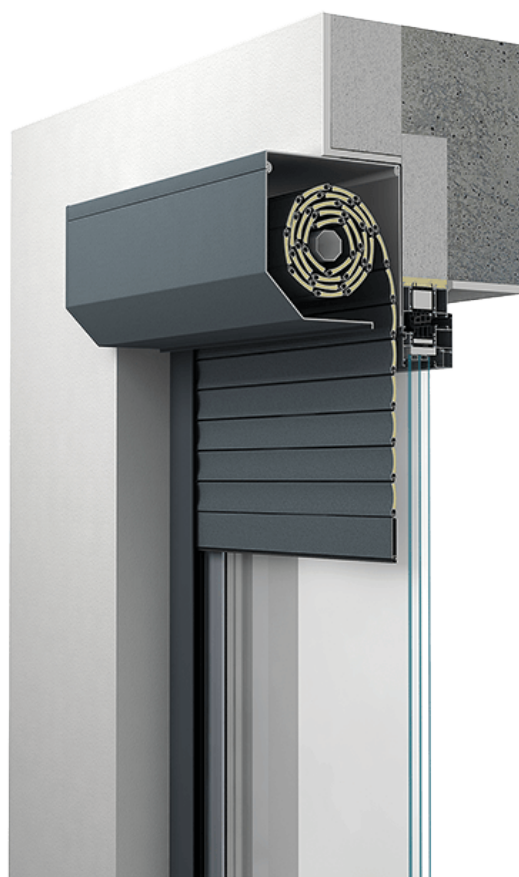
Destinate pentru renovări sau pentru proiecte noi. Sistemele de rulouri exterioare Metaller îndeplinesc cerințele pentru protecție solară și efracție, acestea sunt principalele caracteristici unui produs cu adevărat eficient.

Rulourile Metaller asigură protecție, intimitate împotriva privirilor nedorite, protecție împotriva insectelor și a daunătorilor, dar adaugă și un plus de confort la interior pentru o odihnă optimă.

Personalizabile în culorile tâmplăriei sau foliate cu textura ferestrelor. Rulourile Metaller sunt prevăzute în partea superioară cu o casetă încadrată elegant care completează design-ul tâmplăriei.

Sistemele de rulouri sunt concepute să îndeplinească cele mai înalte standarde de calitate din domeniu. Aceste rulouri sunt o completare necesară la tâmplăria proiectului tau.

Metaller oferă mai multe soluții pentru acționarea rulourilor: Manual cu panglică, electric și cu telecomandă.



Tipuri de rulouri

Aplicate

Concepute pentru montare la constructiile deja existente, pentru un plus de modernizare a spatiului atunci cand se renoveaza cladirea.

Metaller ofera elemente de aluminiu de inalta calitate cu o rezistenta sporita intemperii.

Ofera in plus o izolare fonica si termica a cladirii si sunt accesoriabile cu plase de insecte.



Incastrate

Concepute pentru montare la constructiile noi, incastrat in perete - se poate alege tencuiera lui, in acest fel, caseta de rulare devine invizibila.

Rulourile Metaller incastrate pot fi adaptate la orice tip de design arhitectural cu o vasta diversitate cromatica.

Aluminiu de inalta calitate, cu o rezistenta sporita la intemperii, contribuie la izolarea fonica si termica a constructiei.



Suprapuse

Sunt similare cu rulourile incastrate, sunt concepute pentru constructii noi.

Rulourile Metaller suprapuse pot fi adaptate la orice tip de design arhitectural cu o vasta diversitate cromatica.

Cu o rezistenta sporita la intemperii, uzura si actiuni mecanice. Aceste rulouri fac parte din componenta din ansamblul de tamplarie si contribuie la izolarea fonica si termica a constructiei.



Obloane

Tâmplărie Aluminiu



Obloane din aluminiu

Gama largă de produse Domai Sunny vă permite să alegeți între sisteme de umbrire cu șipci fixe, reglabile sau panou gol. Mecanismul de deschidere și închidere al lamelor reglabile satisface nevoile de întunecare totală sau parțială a încăperilor.

Descriere

Alternativile între care se poate opta îți dau chiar și posibilitatea de a realiza obloane cu sau fără toc, în acest din urmă caz montarea acestora realizându-se prin fixarea balamalelor direct pe perete. Obloanele Domal sunt cu atât mai apreciate cu cât întreținerea acestora este practică și rapidă, acestea este practică și rapidă, și sunt suficiente puține măsuri de precauție pentru a le menține în condiții perfecte. Culoarea rămâne nealterată odată cu trecerea timpului, iar structura este ca și eternă, fiind realizată din aluminiu.

Oricare dintre obloanele Domal se potrivește perfect, din punct de vedere estetic și tehnic, cu toate tipurile de ferestre și uși de balcon Domal.





LUMINA SI INTUNERIC, VIS SI REALITATE

Obloanele indeplinesc un rol de importanta majora, intrucat permit reglarea alimentarii cu lumina in camere, protejându-le de toate condițiile climatice externe și protejând intimitatea casei dvs. Pe lângă faptul că joacă rolul principal al sistemelor de umbrire, ele sunt, de asemenea, elemente de mare valoare estetică care dau viața și prestigiu fațadei unei clădiri. Obloanele din aluminiu Domal Sunny pot fi integrate, atât din punct de vedere al formei, cât și al stilului, în orice nevoie arhitecturală: construcții noi, renovări și restaurări conservatoare, chiar și în cazurile în care există reglementări foarte stricte și restrictive. Italia este țara a mii de clopotnițe și mii de stiluri de obloane, Domal aduce toate gusturile împreună cu reglementările regionale.

Obloanele SUNNY

Când sunt închise, jaluzelele ajută la prevenirea intruziunilor forțate și sunt, de asemenea, eficiente în izolarea fonică și termică. Obloanele Domal cu mecanisme Light&Shadow au fost supuse testelor antifracție riguroase cerute de lege, UNI EN 1627:2011, obținând certificarea de rezistență antifracție RC1.



// Deschideri Mari

Tâmplărie PVC si Aluminiu



Produsele Metaller pentru spatii cu deschideri mari.

O usa care transforma spatiul tau intr-o terasa.

Tamplaria din PVC si Aluminiu pentru spatiile cu deschideri mari sunt concepute pentru a oferi un aer modern si confort pentru spatiul tau.

Solutiile Metaller sunt perfect adaptabile si personalizabile pentru orice proiect. Redefineste armonia cu produsele pentru deschideri mari.

De ce sa alegi produsele Metaller?

Solutii performante, calitative si eficiente.

Realizate din materiale de inalta calitate, eficiente energetic, termic, cu o exceptionala izolare fonica. Economisesti energie indiferent de anotimp.

Deschideri Armonice

Aceste usi ofera o mobilitate perfecta - libertate de deschidere mare cu sisteme de tip acordeon.

Este format din foi armonice mobile pliant-culisante.

Acest sistem permite deschiderea totala pentru un acces nelimitat exterior-interior si rezolva problema traversei.



Deschideri Culisante

Un perete de sticla intreg - care ofera o suprafata luminoasa de exceptie, cu o priveliste completa spre exterior.

Usile culisante Metaller pot avea pana la 10 metri lungime si datorita deschiderii practice - culisante - duc la o economie de spatiu, comparate cu cele batante, oscilante.

Aceste sisteme aduc un plus de performanta energetica, termoizolanta si calitativa. Tu bucura-te doar de avantajele acestui sistem eficient.





Feronerie Roto

Metaller - Producător **Tâmplărie PVC și Aluminu**

Avem grija de detaliile care fac diferenta. Confort, functionalitate, design si calitate. Principalul obiect de activitate al brand-ului Metaller il constituie **Productia de Tamplarie PVC si Aluminu.**



Metaller[®]
WINDOWS

Process
Innovation
Success

**Building solutions
for the future**



Grupul Roto - Lider de peste 80 de ani

Ferestrele si usile deschid spatii si in acelasi timp ofera protectie. Pentru Roto ferestrele si usile, ca Interfata dintre interior si exterior, reprezinta un mijloc de a-ti atinge scopul.

Obiectivul nostru este sa oferim oamenilor o mai buna calitate atunci cand vine vorba de ferestrele si usile caminului lor.

Din acest motiv noi dezvoltam continuu solutii ce imbina inteligent siguranta, economisirea energiei si confortul locuintei. Ce-ar fi daca am trai intr-o lume unde ferestrele s-ar deschide si inchide automat, ar controla aparatele de aer conditionat si incalzirea centrala sau ar transmite tentativele de intrare prin efractie direct catre sistemul de alarma? Roto iti ofera solutiile pentru ca acest lucru sa fie posibil azi.

Suntem recunoscuti pe plan international pentru solutiile inovatoare, personalizate si sigure in tehnologia internationala de feronerie, concepute de o echipa formata din cei mai buni designeri si ingineri.

Feronerie ROTO pentru ferestre si usi.

Metaller ofera feronerie Roto pentru ferestre si usi. Folosim doar produse de calitate in procesul de fabricatie al ferestrelor Metaller. Feroneria si manerele pot fi alese si personalizate in functie de aplicatia si proiectul dvs.

Totul pentru calitate

De la inventia feroneriei oscilo-batante realizata industrial de catre fondatorul firmei noastre Wilhelm Frank in anul 1935, principiul de functionare a acesteia a castigat recunoasterea in multe parti ale lumii.



German Made - Ce semnifica ?

Sistemele moderne permit nu numai deschiderea oscilanta, ci si cea batanta a unei ferestre, cu o singura mana, oferind un maxim de confort si siguranta.

Valorile noastre comune reprezinta o identitate, un intreg, ce a permis ca Roto, ca grup german, sa devina lider in materie de sisteme - feronerie pentru ferestre si usi. Structura de valoare a companiei noastre se bazeaza pe trei piloni:

- Continuitate, rezultate si fiabilitate
- Experienta, ambitia de a reusi si viziune
- Cunostinte, capacitate si abilitati de inginerie germana
- Fiind un initiator in ceea ce priveste tehnologia, Roto dezvoltă solutii inteligente pentru produse, ce impresioneaza prin precizia tehnica si durata lunga de functionare.

Atat productia si managementul mediului, cat si logistica, indiferent de tara de fabricatie, au la baza valori germane cum ar fi fiabilitate, rigurozitate si viziune.

Precizia germana din design si dezvoltare, impreuna cu calitatea si managementul proceselor, asigura furnizarea de performanta si servicii de inalta calitate la nivel mondial.

Consecventa cu care se implementeaza valorile germane in specificatiile si standardele de calitate, ne asigura increderea partenerilor si clientilor nostri.

Acesta este „german made”.



Manere de fereastră

Cercetarile continue in domeniul manerelor de fereastră subliniază transformarea succesivă dintr-un simplu element ajutător într-un element vizibil și atractiv al ferestrei.

Împreună cu sistemul de profile, constituie cel mai important element stilistic al unei ferestre. Dintr-o varietate de forme și culori, puteți crea ferestre cu accente vizibile, fie cu design modern, fie cu design clasic. Manerelor de fereastră Roto sunt certificate și garantează funcționarea de durată a acestei tehnologii de primă clasă.





O echipa completa

Partener Metaller



Alatura-te familiei Metaller

Orice inceput de drum intr-o afacere poate reprezenta o calatorie anevoioasa si incarcata de anumite procese si nu numai. Un parcurs in care investesti resurse financiare, timp si rabdare, dar rezultatul sa nu fie tocmai cel asteptat de tine.

Cu Metaller Windows toate aceste inconveniente devin aproape uitate. Conceptul Partener Metaller este solutia prin care tu poti sa-ti incepi propria afacere simplu si rapid. Iti punem la dispozitie profesionalismul si experienta noastra astfel incat afacerea ta sa functioneze.

Metaller Windows este producator de tamplarie PVC si Aluminiu, cu fabrica si tehnologie moderna, profile de Clasa A VEKA. Increderea clientilor, succesul proiectelor si eficienta noastra ne recomanda.



Avantajele Partener

Orice inceput de drum intr-o afacere poate reprezenta o calatorie anevoioasa si incarcata de anumite procese si nu numai.

Iti punem la dispozitie toate resursele necesare pentru ca tu sa ai succes. Motivele pentru care Conceptul Partener Metaller poate fi solutia pentru tine sunt:

- ✓ O afacere la cheie: Am conceput un pachet prin care conceptul de partener este rentabil, verificat in aspectele financiare, sistemul este profitabil, in felul acesta tu cumperi o afacere care deja este sustenabila.
- ✓ Ai o relatie directa cu producatorul Metaller: Nu exista terte intre tine si noi, acest aspect elimina total influentarea negativa a preturilor, te asiguram ca tu vei beneficia de cele mai bune oferte.
- ✓ Investim constant: Fabrica noastra este dotata cu ultimele tehnologii, materiale calitative, profile VEKA de Clasa A - lider pe piata de tamplarie PVC. Investim in oameni, in dezvoltarea profesionala a angajatilor nostri.
- ✓ Costuri avantajoase: Aducem un concept in care noi impreuna cu tine divizam investitia in asa fel incat rezultatul sa fie unul eficient. Evoluezi impreuna cu noi, impreuna cu Metaller.
- ✓ Acces la continut Digital pentru promovare: Am pregatit brosure speciale de Brand - Ai acces la tot guideline-ul Metaller, in acest fel te asiguram ca prezenta ta vizuala este una profesionala si eficienta. Nu ai o firma specializata in design cu care sa colaborezi? Iti punem noi la dispozitie colaboratorii nostri si studio-ul lor de design.
- ✓ Beneficiezi de toate aspectele unui parteneriat solid, incepand cu consultanta specializata si suport tehnic pentru produsele Metaller. Esti recunoscut in piata ca reprezentanta producatorului/fabricii Metaller.

Avem grija de detaliile care fac diferenta.

Confort, functionalitate, design si calitate.

Principalul obiect de activitate al brand-ului Metaller il constituie Productia de Tamplarie PVC, Aluminiiu si Rulouri, cat si comercializarea, confectionarea si prelucrarea produselor din **PVC si aluminiiu de inalta calitate.**

Process
Innovation
Success

**Building solutions
for the future**



Echipa noastra la conferinta

MADE EXPO 2023



15_18 Nov 2023
fieramilano Rho

Experienta noastra la Made Expo a fost una cu adevarat extraordinara! Am avut oportunitatea de a participa la eveniment si de a face parte dintr-un mediu vibrant si inovator. Ne-am distrat cu ultimele tendinte si tehnologii din domeniu si am stabilit legaturi pretioase cu colegii si partenerii.

Organizat la fiecare doi ani, Made Expo a ajuns la a unsprezecea editie si a avut loc intre 15 si 18 noiembrie 2023. Evenimentul reprezinta o platforma de neratat pentru sute de companii de constructii, arhitecti, ingineri si producatori de materiale de constructii, cu totii intalnindu-se pentru a crea parteneriate si pentru a creste nivelul vanzarilor. In 2019, inainte de pandemie, targul de la Milano a atras peste 900 de expozanti si 90.000 de vizitatori interesati de acest domeniu.

Metaller[®]
WINDOWS

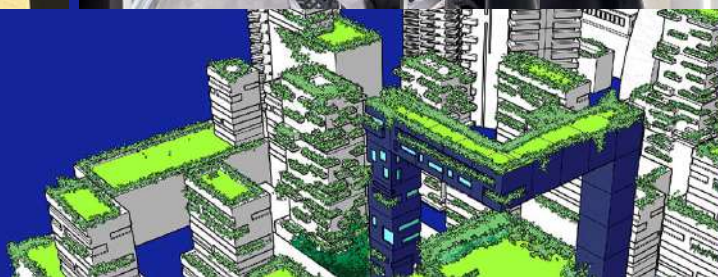
TAMPLARIE VEKA

**Producător
Tâmplărie
PVC și Aluminiu**





FOR
WORK IN PROGRESS





metaller.ro



metallerwindows.com



fenstermetaller.de



metaller.fr



metaller.it



metaller.us



metaller.es

Email

office@metaller.ro

Telefon

+40 786 365 311

Adresa

Calea Dejului 148, Bistrita, Romania



afla mai multe pe **metaller.ro**