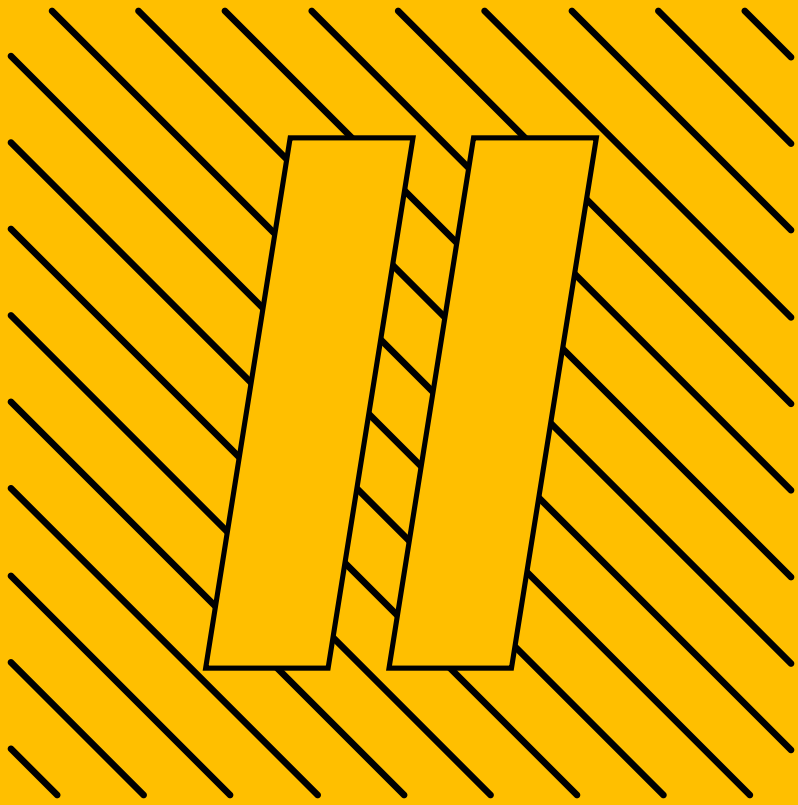


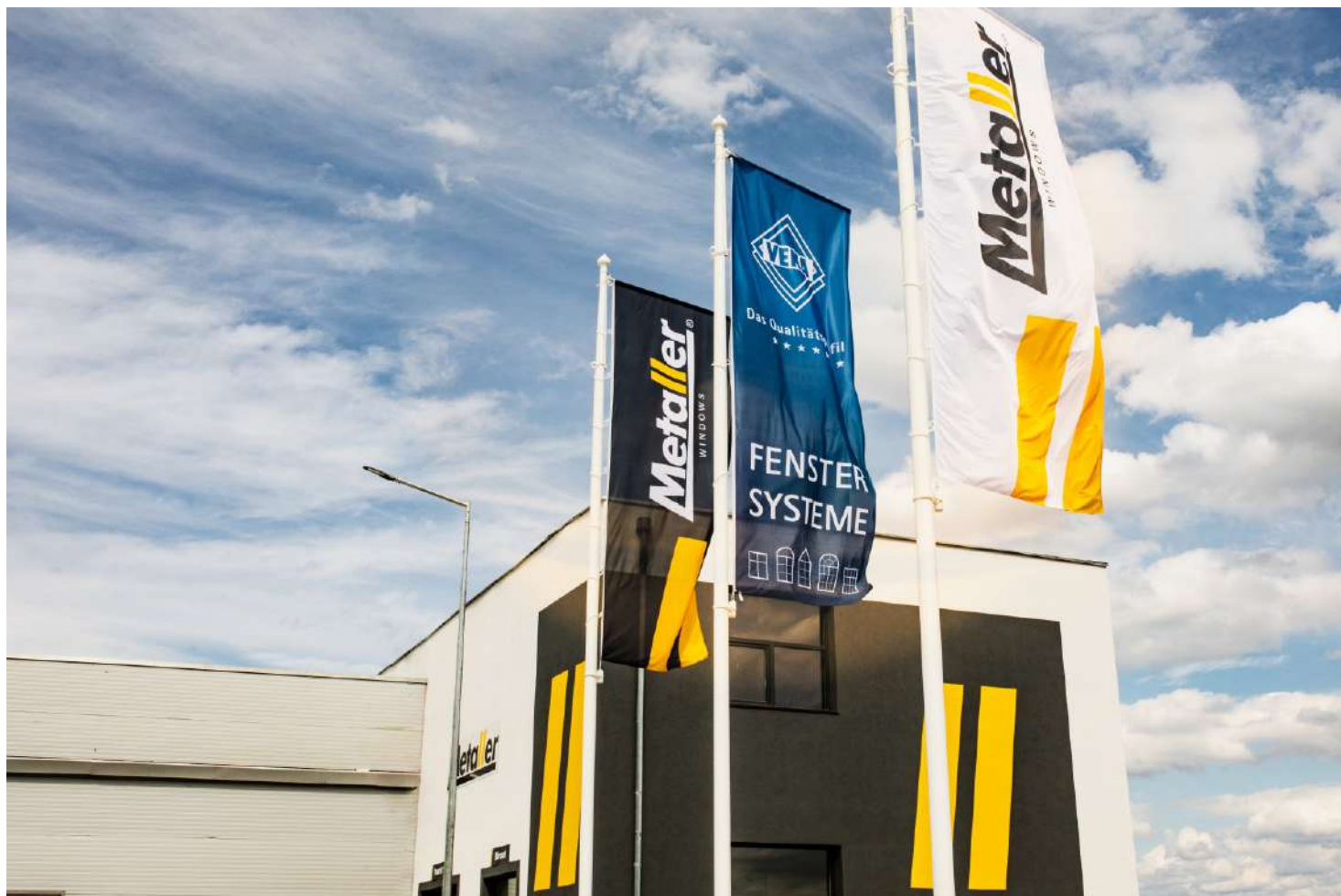
Metaller[®]
WINDOWS



CATALOG
PRODUSE

! 2026





Despre noi

Avem grija de detaliile care fac diferenta. Confort, functionalitate, design si calitate. Solutii profesionale & eficiente pentru proiectele tale.

Principalul obiect de activitate al brand-ului Metaller este productia si comercializarea tamplariei din PVC si Aluminiu, de inalta calitate. Primele concepte ale brandului apar in 2016, iar in 2017 se naste Metaller Windows.

In anul 2019, Metaller Windows investeste masiv **in fabrica de productie proprie pentru tamplarie PVC si Aluminiu** si devine partener Veka. Metaller Windows are ca misiune sa ajunga unul din cei mai importanti producatori de tamplarie PVC si Aluminiu din Romania.

Pentru o calitate inalta ai nevoie de furnizori pe masura, astfel avem parteneriate cu furnizori de top in domeniu ca: VEKA, DECEUNINK, ROTO, ALUMIL, SCHUCO. Tehnologie Germana: Linie productie CNC de ultima generatie - ROTOX Germania. Evolutia a fost si este cuvantul nostru cheie. Investim constant in tehnologie, in procese de productie si in oameni.

Prioritatea noastra este satisfactia clientilor, de aceea te vom ajuta in alegerea usilor si ferestrelor pentru casa ta oferindu-ti servicii de consiliere, transport si montaj prin reteaua noastra de Dealeri si Parteneri.

10

ani de
experienta

+650

clienti
globali

+500k

ferestre
vandute



Produsele **Metaller Windows**

Tâmplărie PVC VEKA Clasa A

Ferestre si Usi Metaller cu profilele VEKA de tip termopan sau tripan, o investitie sigura in calitatea Germana de clasa A.

Tâmplărie Aluminiu

Ferestre si Usi din Aluminiu. Functionalitate si Design modern impresionant. Durabile, concepute pentru rezistenta sporita.

Sisteme de rulouri

Automate sau manuale, sunt solutia optima pentru a oferi un plus de confort si intimitate proiectului tau.

Alte produse Metaller

Produse din Sticla si Aluminiu. Calitate si servicii profesionale care satisfac cele mai diversificate cerinte.

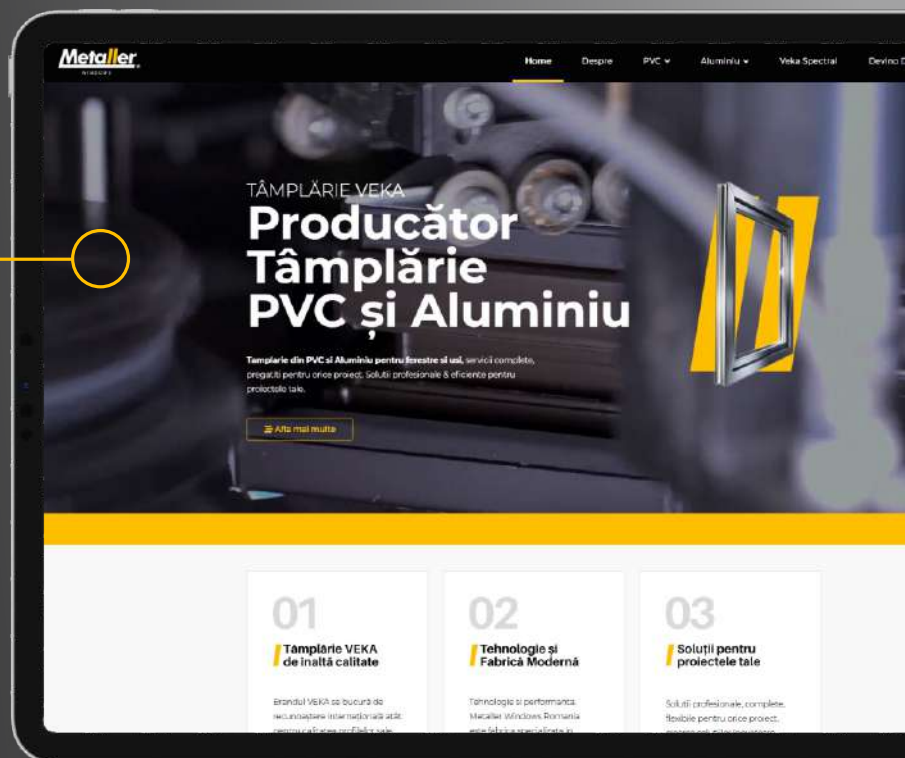


Solutii eficiente **Calitate si siguranta**

Metaller - Sute de proiecte realizate cu succes! Solutii de inalta calitate precum si componente pentru implementari in arhitectura moderna, eficiente energetic, sustinand astfel dezvoltarea conceptelor de constructii durabile.

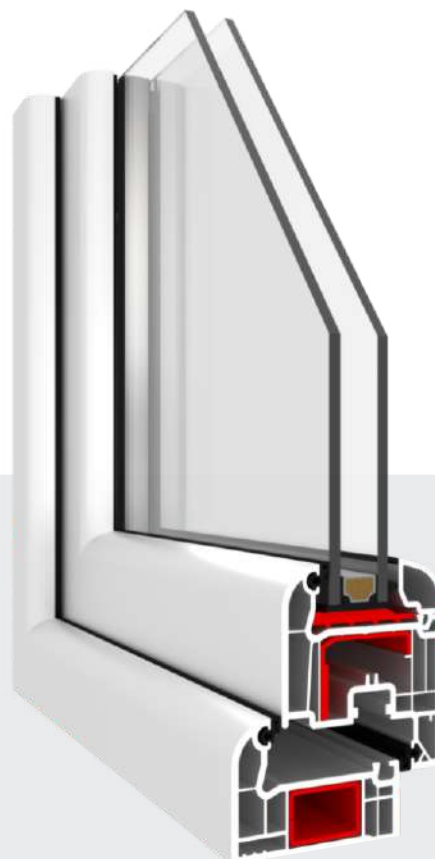
Metaller - Producator Tamplarie PVC si Aluminiu cu profile VEKA - traditie de peste 40 de ani in domeniul productiei profilelor pentru ferestre si usi termoizolante.

Afla mai multe pe
metaller.ro



VEKA 70 AD – 5 camere

SOFTLINE 70AD este un sistem disponibil atat in varianta necoplanara, cat si in varianta semicoplanara, avand adancimea profilului de 70mm, doua garnituri de etansare si o geometrie interna impartita in 5 camere de izolare. Sistemul SOFTLINE 70AD are un design clasic, cu muchiile usor rotunjite.



GEOMETRIE

70 mm

2 garnituri izolare
5 camere interioare
3 mm grosime pereti



VEKA

Das Qualitätsprofil



GROSIME MAXIMA STICLA

42 mm

IZOLARE TERMICA

1,0W/m2K

IZOLARE FONICA

40 dB

S REN 12608

CLASA A

Specificatii Tehnice

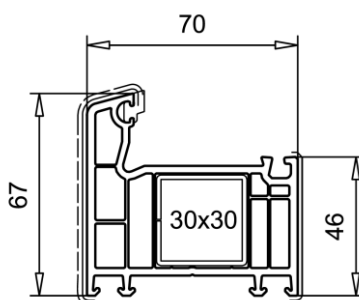
- Sistemul poate fi folosit atat in cazul renovarilor, cat si in cazul noilor constructii, inclusiv pentru imobilele cu consum redus de energie sau in cazul caselor pasive;
- Ferestrele termoizolante, antifonice si de siguranta;
- Ferestre oscilobatante, batante, cu montant mobil;
- Ferestre cu deschidere exterioara.

Sistemul SOFTLINE 70 indeplineste standardul de eficienta implicit caselor pasive.

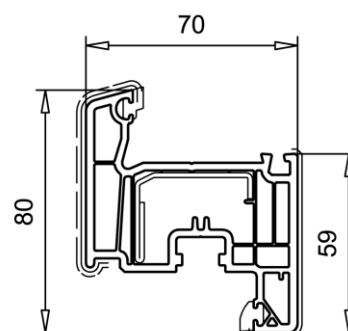
Datorita configuratiei faltului sunt posibile vitrari de la 6 mm la 42 mm, in functie de bagheta utilizata.

Sistemul SOFTLINE 70 AD este disponibil in aproape 50 folieri in culori RAL, in imitatii de lemn sau in folieri metalice termorefractare, pe ambele fete, numai in exterior sau numai in interior.

Toc 101.208



Cercevea 103.232



VEKA 76 AD/MD- 5 camere

76 mm adancime constructiva a profilului, canturi elegante, cu muchii usor rotunjite, coeficient de izolare termica: pana la $U_w = 0,75 \text{ W/m}^2\text{K}$, in functie de tipul de vitraj termoizolant folosit.

Sistemul poate fi personalizat si prin intermediul tehnologiei VEKA SPECTRAL.



GEOMETRIE

76 mm

2/3 garnituri izolare
5 camere interioare
3 mm grosime pereti



VEKA SPECTRAL

GROSIME MAXIMA STICLA

48 mm

IZOLARE TERMICA

1,00W/m²K AD
0,75W/m²K MD

IZOLARE FONICA

45 dB

S REN 12608

CLASA A

Specificatii Tehnice

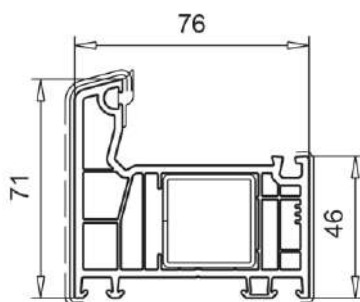
- Sistemul poate fi folosit atat in cazul renovarilor, cat si in cazul noilor constructii, inclusiv pentru imobilele cu consum redus de energie sau in cazul caselor pasive;
- Ferestrele termoizolante, antifonice si de siguranta;
- Ferestre oscilobatante, batante, cu montant mobil;
- Ferestre cu deschidere exterioara.

Sistemul SOFTLINE 76 indeplineste standardul de eficienta implicit caselor pasive.

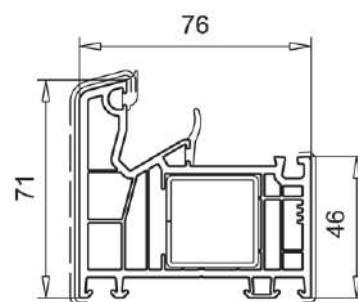
Datorita configuratiei faltului sunt posibile vitrari de la 18 mm la 48 mm, in functie de bagheta utilizata.

Sistemul SOFTLINE 76 AD/MD este disponibil in aproape 50 folieri in culori RAL, in imitatii de lemn sau in folieri metalice termorefractare, pe ambele fete, numai in exterior sau numai in interior.

76 AD
Toc 101.353



76 MD
Toc 101.350



VEKA 76 MD- Toc Renovare

76 mm adancime constructiva a profilului, canturi elegante, cu muchii usor rotunjite, coeficient de izolare termica: pana la $U_w = 0,75 \text{ W/m}^2\text{K}$, in functie de tipul de vitraj termoizolant folosit.

Sistemul poate fi personalizat si prin intermediul tehnologiei VEKA SPECTRAL.



GEOMETRIE

76 mm

35 / 48 / 65mm toc renovare
3 garnituri izolare
5 camere interioare
3 mm grosime pereti



VEKA SPECTRAL

GROSIME MAXIMA STICLA

48 mm

IZOLARE TERMICA

0,75W/m²K

IZOLARE FONICA

45 dB

S REN 12608

CLASA A

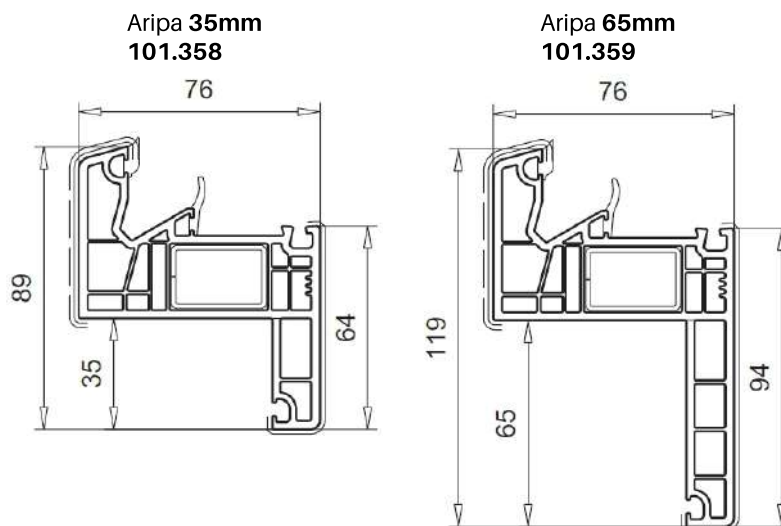
Specificatii Tehnice

- Sistemul poate fi folosit atat in cazul renovarilor, cat si in cazul noilor constructii, inclusiv pentru imobilele cu consum redus de energie sau in cazul caselor pasive;
- Ferestrele termoizolante, antifonice si de siguranta;
- Ferestre oscilobatante, batante, cu montant mobil;
- Ferestre cu deschidere exterioara.

Sistemul SOFTLINE 76 indeplineste standardul de eficienta implicit caselor pasive.

Datorita configuratiei faltului sunt posibile vitrari de la 18 mm la 48 mm, in functie de bagheta utilizata.

Sistemul SOFTLINE 76 AD/MD este disponibil in aproape 50 folieri in culori RAL, in imitatii de lemn sau in folieri metalice termorefractare, pe ambele fete, numai in exterior sau numai in interior.



VEKA 82 MD – 7 camere

82 mm adancime constructiva, 7 camere interioare de izolare termica in toc si 6 camere in cercevea, design elegant, cu muchii usor rotunjite, garnitura mediana pentru un plus de protectie impotriva curentului sau a umiditatii.

Sistemul poate fi personalizat si prin intermediul tehnologiei VEKA SPECTRAL.



GEOMETRIE

82 mm

3 garnituri izolare
7 camere interioare
3 mm grosime pereti



VEKA SPECTRAL

GROSIME MAXIMA STICLA

52 mm

IZOLARE TERMICA

0,67W/m2K

IZOLARE FONICA

45 dB

S REN 12608

CLASA A

Specificatii Tehnice

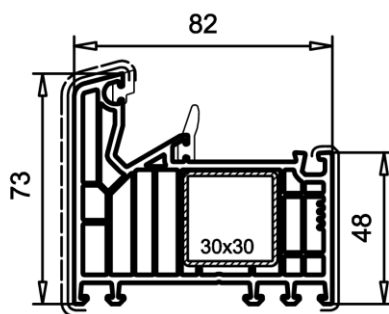
- Sistemul poate fi folosit atat in cazul renovarilor, cat si in cazul noilor constructii, inclusiv pentru imobilele cu consum redus de energie sau in cazul caselor pasive;
- Ferestrele termoizolante, antifonice si de siguranta;
- Ferestre oscilobatante, batante, cu montant mobil;
- Ferestre cu deschidere exterioara.

Sistemul SOFTLINE 82 indeplineste standardul de eficienta implicit caselor pasive.

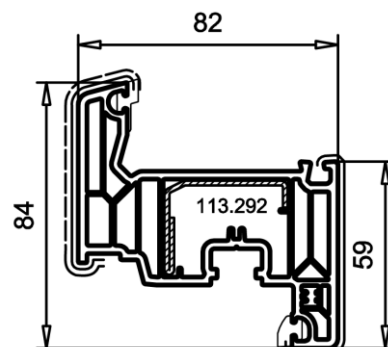
Datorita configuratiei faltului sunt posibile vitrari de la 24 mm la 52 mm, in functie de bagheta utilizata.

Sistemul SOFTLINE 82 este disponibil in aproape 50 folieri in culori RAL, in imitatii de lemn sau in folieri metalice termorefractare, pe ambele fete, numai in exterior sau numai in interior.

Toc 101.290



Cercevea 103.341



VEKA 82 MD – Toc Renovare

82 mm adancime constructiva, 7 camere interioare de izolare termica in toc si 6 camere in cercevea, design elegant, cu muchii usor rotunjite, garnitura mediana pentru un plus de protectie impotriva curentului sau a umiditatii.

Sistemul poate fi personalizat si prin intermediul tehnologiei VEKA SPECTRAL.



GEOMETRIE

82 mm

35 / 65mm toc renovare
3 garnituri izolare
7 camere interioare
3 mm grosime pereti



VEKA SPECTRAL

GROSIME MAXIMA STICLA

52 mm

IZOLARE TERMICA

0,67W/m2K

IZOLARE FONICA

45 dB

S REN 12608

CLASA A

Specificatii Tehnice

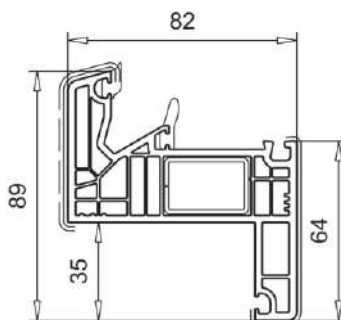
- Sistemul poate fi folosit atat in cazul renovarilor, cat si in cazul noilor constructii, inclusiv pentru imobilele cu consum redus de energie sau in cazul caselor pasive;
- Ferestrele termoizolante, antifonice si de siguranta;
- Ferestre oscilobatante, batante, cu montant mobil;
- Ferestre cu deschidere exterioara.

Sistemul SOFTLINE 82 indeplineste standardul de eficienta implicit caselor pasive.

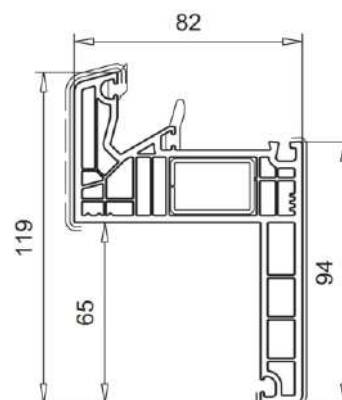
Datorita configuratiei faltului sunt posibile vitrari de la 24 mm la 52 mm, in functie de bagheta utilizata.

Sistemul SOFTLINE 82 este disponibil in aproape 50 folieri in culori RAL, in imitatii de lemn sau in folieri metalice termorefractare, pe ambele fete, numai in exterior sau numai in interior.

Toc 101.300



Toc 101.301



Metaller 70 – 6 camere

Alege ferestre si usi cu un profil Metaller eficient.

Combinatia de cost redus cu un coeficient termoizolant foarte bun face ca acest profil sa fie unul din cele mai preferate de clientii nostri.



GEOMETRIE

70 mm

2 garnituri izolare
6 camere interioare
3 mm grosime pereti



GROSIME MAXIMA STICLA

40 mm

IZOLARE TERMICA

1,33W/m²K

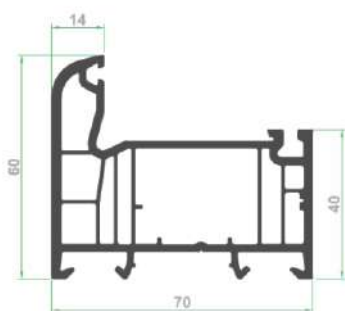
IZOLARE FONICA

38 dB

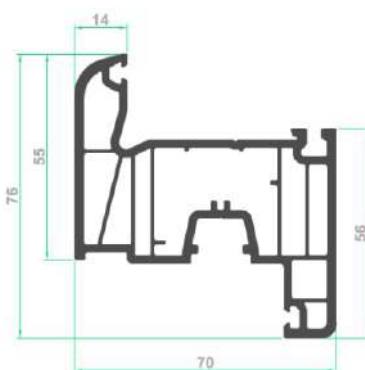
S REN 12608

CLASA B

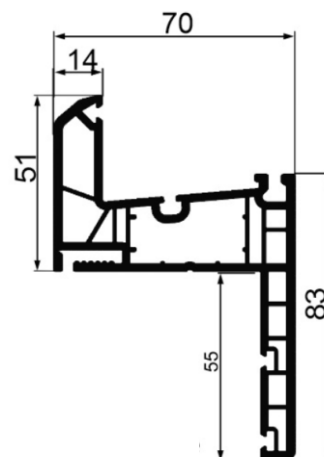
Toc **6KB.111**



Cercevea **6KB.212**



Aripa renovare **55mm**



Metaller 76 – 6 camere

Combinatia dintre costul redus si coeficientul de termoizolare foarte bun il face unul dintre cele mai apreciate profile de catre clientii nostri.

Datorita garniturii mediane si geometriei interne speciale, ofera o etansare superioara si o eficienta energetica crescuta, pentru confort si economie pe termen lung.



GEOMETRIE

76 mm

3 garnituri izolare
6 camere interioare
3 mm grosime pereti



GROSIME MAXIMA STICLA

48 mm

IZOLARE TERMICA

1,08W/m2K

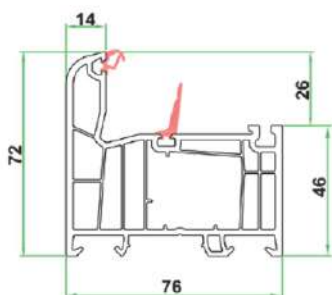
IZOLARE FONICA

40 dB

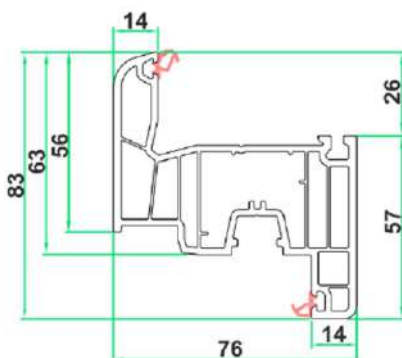
S REN 12608

CLASA B

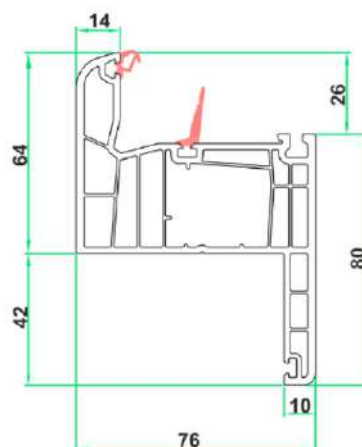
Toc 76.112



Cercevea 76.212



Aripa renovare 76.112R



DECEUNINCK 76 MD

Sistemul Deceuninck de profile din PVC pentru ferestre este fabricat utilizand o tehnologie avansata, asigurand un nivel excelent de izolare termica si fonica la cel mai inalt grad calitativ.

Ferestrele Deceuninck confera un confort deosebit in locuinta dumneavoastra.



GEOMETRIE

76 mm

40 / 65mm toc renovare
3 garnituri izolare
6 camere interioare
3 mm grosime pereti

deceuninck

GROSIME MAXIMA STICLA

48 mm



IZOLARE TERMICA

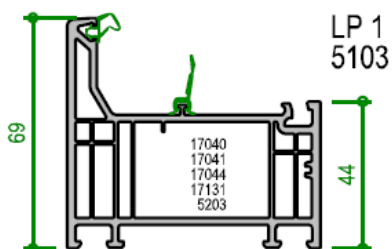
1,0W/m2K

IZOLARE FONICA

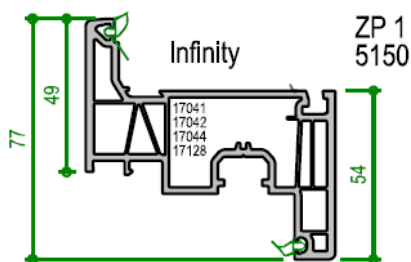
43 dB

CLASA B

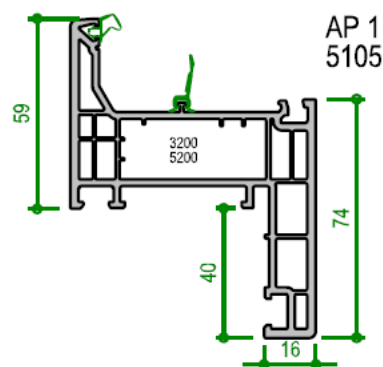
Toc 5103



Cercevea 5150



Aripa renovare 40/65mm





Rezistenta excelenta la aer, apa si vant.

Profilele din PVC ofera cea mai ridicata izolatie termica de pe piata si indeplinesc toate cerintele in ceea ce priveste eficienta energetica. De asemenea, sunt etanse, impermeabile si rezistente la vant. Astfel, ofera confortul dorit, indiferent de vreme.

Ferestrele si usile Metaller va rasfata fonic prin diferitele grosimi de sticla ce ofera un confort fonoizolant optim in toate circumstantele.



Un sentiment de siguranta.

Armarurile din ferestrele si usile noastre le fac extrem de solide si ofera o protectie sporita impotriva efracției.

Mai mult decat atat, ne straduim sa respectam cu strictete toate reglementarile legale in ceea ce priveste rezistenta la foc. Aceasta inseamna ca produsele noastre sunt proiectate si construite conform standardelor de siguranta, oferind astfel un grad sporit de protectie impotriva incendiilor, asigurand siguranta dumneavoastra si a locuintei dvs.



Sisteme culisante

VEKAMOTION 82



Noul sistem culisant VEKA



Das Qualitätsprofil

★ ★ ★ ★ ★ ★ ★

- Valoarea izolatiei VEKAMOTION 82: $U_f = 1,4 \text{ W}/(\text{m}^2\text{K})$;
- Valoarea izolatiei VEKAMOTION 82 MAX: $U_f = 1,3 \text{ W}/(\text{m}^2\text{K})$;
- Grosimile geamurilor de pana la 54 mm permit utilizarea sticlei cu niveluri ridicate de izolare termica, rezultand valori de izolare de pana la $U_d = 0,78 \text{ W}/(\text{m}^2\text{K})$ pentru elementul total;
- Suprafete mari de sticla cu suprafete inguste vizibile ale cadrului-ramei;
- Noul prag din PVC pentru realizarea cu usurinta a accesului fara bariere si eficienta energetica optima;
- Versiune de design VEKAMOTION 82 MAX cu proportie maxima de sticla: latimea profilului interior vizibil de numai 28 mm, marind suprafata vizibila a sticlei cu 7 cm in latime si 13 cm in inaltime;
- Constructia lui VEKAMOTION 82 MAX permite cadrului sa fie tencuit aproape complet peste, pentru o vedere exterioara completa, fara rama;
- Grosimea peretelui indeplindeste cel mai inalt standard de calitate (DIN EN 12608, Clasa A);
- O gama larga de optiuni de design cu folii decorative si panouri de aluminiu, precum si exclusivul finisaj VEKA SPECTRAL.



reddot winner 2021



Mai multe posibilitati

VEKAMOTION 82

Usile culisante cu ridicare (HST) VEKAMOTION sunt solutia ideala pentru cei care doresc spatii mari vitrate ce ofera luminozitate si un caracter aparte locuintei.

Principalul avantaj al acestui sistem culisant pentru ferestre si usi consta in lintegrarea de suprafete mari de sticla cu profile inguste ale cadrului vizibil. Astfel, pot fi inchise suprafete de pana la 17,55 m² (Lmax = 6,5 ml si Hmax = 2,7 ml).

Sistemul VEKA MOTION 82 pentru usi si ferestre culisante indeplinește toate cerintele pentru eficienta energetica, ergonomie si estetica. Profiluri largi si feronerie cu capacitate mare de incarcare, pana la 400 kg.

Grosimile de sticla de pana la 54 mm fac posibila utilizarea sticlelor cu protectie termica ridicata si astfel atinge valori de pana la $U_d = 0,78 \text{ W} / (\text{m}^2\text{K})$ atunci cand se utilizează un geam triplu izolant.



Sisteme culisante

VEKAMOVE



Eficient si avantajos

VEKAMOVE 76 este solutia contemporana pentru spatiile de locuit compacte.

Usile glisante si ferestrele glisante din sistemul inovator VEKA fac locuintele de toate dimensiunile mai spatios si primitoare: nu se deschid spre interior, oferind astfel mai mult spatiu utilizabil. In acelasi timp, permit patrunderea unei cantitati mari de lumina in incapere, crescand semnificativ confortul locuirii. Acestea combina un nivel ridicat de etanseitate cu o izolare foarte buna.



- Usor de utilizat: Canaturile glisante pot fi deschise si inchise cu un efort minim.
- Camere luminoase: Canatul fix, cu rama sa ingusta, permite patrunderea unei cantitati mari de lumina naturala in locuinta.
- Design personalizat: VEKAMOVE 76 ofera o gama variata de culori, decoruri si finisaje.
- Bine izolat: Usile si ferestrele glisante impresioneaza printr-o izolare termica si fonica foarte buna si, in combinatie cu geam triplu, ating valori Ud de pana la 0,817 W/(m²K) si valori Uw de pana la 0,831 W/(m²K).
- Protectie puternica impotriva intemperiilor: Sistemul de etansare extrem de eficient tine in mod fiabil la distanta chiar si vanturile puternice si ploile torentiale.
- Stabilitate fiabila: Constructia solida din profile VEKA de calitate clasa A este durabila si ofera o rezistenta ridicata impotriva tentativelor de efracție.



Sustenabil pentru un viitor mai bun

VEKAMOVE

Cu VEKAMOVE 76, beneficiati de un sistem sustenabil in multiple moduri: economisiti energie pentru incalzire, reducand astfel costurile, protejati clima prin evitarea emisiilor inutile de carbon si, in plus, contribuiti la conservarea resurselor valoroase, deoarece profilele din PVC-U pot fi reciclate in mod repetat.

Caldura valoroasa ramane in casa - Profilele VEKAMOVE 76 contin multiple camere de aer izolatoare. Astfel, in combinatie cu sistemul de etansare extrem de eficient si vitrajele functionale moderne, usile si ferestrele glisante pot oferi o izolare termica buna pana la foarte buna, cu valori U scazute.



O locuinta bine protejata

Un alt avantaj al stabilitatii ridicate este rezistenta eficienta impotriva efracției. Cu VEKAMOVE 76, se atinge standardul de protectie recomandat de politie, clasa de rezistenta RC2. Astfel, tentativele de efracție dureaza mai mult si necesita echipamente pe care majoritatea infractorilor nu sunt pregatiti sa le foloseasca.



VEKA 76 pentru usi

76 mm adancime constructiva a profilului, canturi elegante, cu muchii usor rotunjite, coeficient de izolare termica: pana la $U_w = 0,75 \text{ W/m}^2\text{K}$, in functie de tipul de vitraj termoizolant folosit.

GEOMETRIE

76 mm

1 garnitura izolare
5 camere interioare
3 mm grosime pereti

GROSIME MAXIMA STICLA

48 mm

IZOLARE TERMICA

0,75W/m²K

IZOLARE FONICA

45 dB

S REN 12608

CLASA A



Specificatii Tehnice

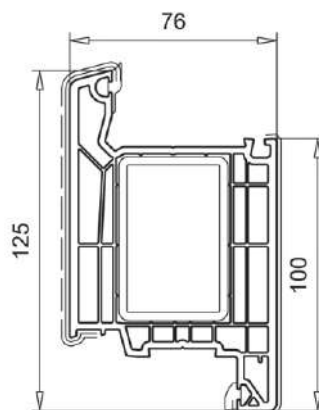
- Sistemul poate fi folosit atat in cazul renovarilor, cat si in cazul noilor constructii, inclusiv pentru imobilele cu consum redus de energie sau in cazul caselor pasive;
- Usi termoizolante, antifonice si de siguranta.

Sistemul SOFTLINE 76 indeplineste standardul de eficienta implicit caselor pasive.

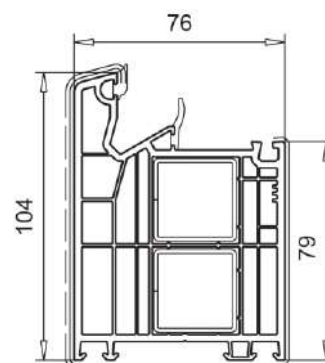
Datorita configuratiei faltului sunt posibile vitrari de la 18 mm la 48 mm, in functie de bagheta utilizata.

Sistemul SOFTLINE 76 AD este disponibil in aproape 50 folieri in culori RAL, in imitatii de lemn sau in folieri metalice termorefractare, pe ambele fete, numai in exterior sau numai in interior.

Cercevea 105.400



Toc 101.352



VEKA 82 pentru usi

82 mm adancime constructiva, 7 camere interioare de izolare termica in toc si 6 camere in cercevea, design elegant, cu muchii usor rotunjite, garnitura mediana pentru un plus de protectie impotriva curentului sau a umiditatii.



GEOMETRIE

82 mm

1 garnitura izolare
7 camere interioare
3 mm grosime pereti



GROSIME MAXIMA STICLA

52 mm

IZOLARE TERMICA

0,67W/m2K

IZOLARE FONICA

45 dB

S REN 12608

CLASA A

Specificatii Tehnice

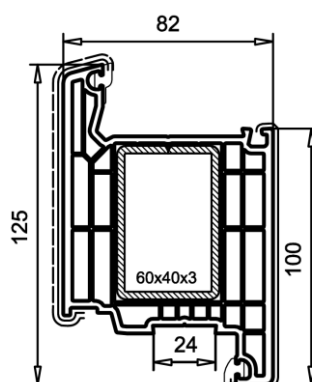
- Sistemul poate fi folosit atat in cazul renovarilor, cat si in cazul noilor constructii, inclusiv pentru imobilele cu consum redus de energie sau in cazul caselor pasive;
- Usi termoizolante, antifonice si de siguranta.

Sistemul SOFTLINE 82 indeplineste standardul de eficienta implicit caselor pasive.

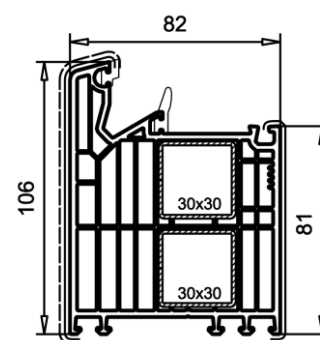
Datorita configuratiei faltului sunt posibile vitrari de la 24 mm la 52 mm, in functie de bagheta utilizata.

Sistemul SOFTLINE 82 este disponibil in aproape 50 folieri in culori RAL, in imitatii de lemn sau in folieri metalice termorefractare, pe ambele fete, numai in exterior sau numai in interior.

Cercevea 105.380



Toc 101.292



Paletar Culori

Profile PVC VEKA

VEKA SPECTRAL



FEINSTRUKTUR



Folieri culori uniforme



Folieri esente lemnoase



VEKA SPECTRAL

**Pentru clienți
cu viziune.**

**VEKA inseamna mereu o fascinatie
unica si inovatie in fiecare zi.**

Designul VEKA SPECTRAL reprezinta o experienta speciala care activeaza instant simtul esteticului si al elegantei.

VEKA SPECTRAL le deschide beneficiarilor o noua dimensiune estetica prin:

- Lacuirea delicata si rafinata a suprafetelor.
- Estetica incomparabila cu un aspect fascinant care uimeste printr-o extraordinara putere a culorilor.
- Standardul de calitate VEKA este inegalabil prin complexitatea tehnologiei de fabricatie.
- Rezistenta superioara unica la zgarieturi sau factori naturali externi.
- Un produs special destinat exclusiv partenerilor VEKA.



**Fiind intotdeauna in trend,
VEKA SPECTRAL ofera nuante
exclusive pentru clientii
cu viziune.**

- Gri antracit ultramat
- Gri ultramat
- Gri ombre ultramat
- Alb pur ultramat
- Alb ultramat
- Albastru otel ultramat
- Negru grafit ultramat
- Verde brad ultramat
- Verde monumental ultramat

VEKA SPECTRAL



Das Qualitätsprofil
★★★★★★



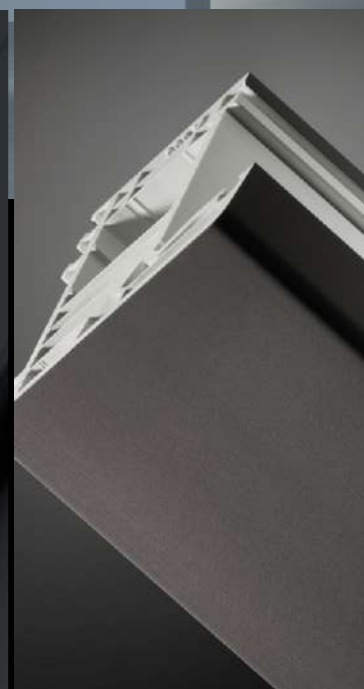
Atractia este imediata atat la vedere, prin culoarea deosebita, cat si la atingere, prin suprafata delicata.



Tratam suprafetele cu un proces deosebit de lacuire prin calire, pentru a conferi o rezistenta ridicata.



Stabilitatea profilelor este oferita de o absorbtie minima de caldura.

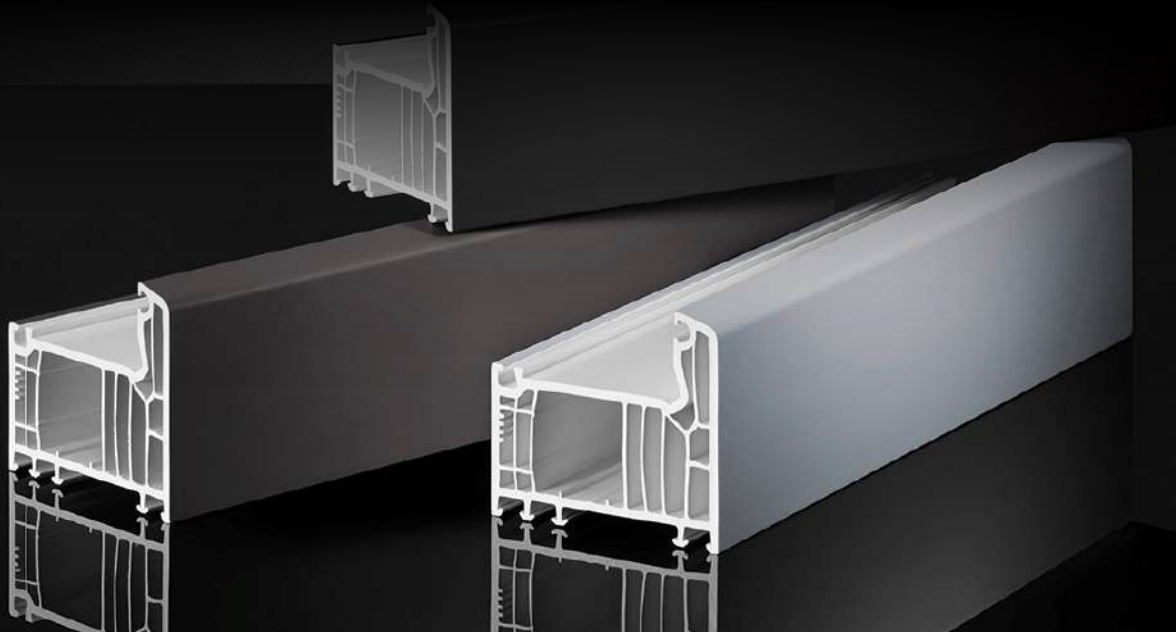


Suprafata prelucrata este testata conform procedurilor RAL, rezistenta la temperatura si umiditate ridicata.



**VEKA inseamna siguranta
pentru decenii iar calitatea VEKA
este insasi definitia rezistentei.**

- Atractia este imediata atat la vedere, prin culoarea deosebita, cat si la atingere, prin suprafata delicata.
- Tratam suprafetele cu un proces deosebit de lacuire prin calire spre a conferi o rezistenta ridicata la zgarieturi, abraziuni si substante agresive din mediul inconjurator
- Stabilitatea profilelor este oferita de o absorbtie minima de caldura.
- Oricare ar fi schimbarile de temperatura si umiditate, rezistenta este ridicata.
- Orice suprafata prelucrata este testata conform procedurilor RAL.
- Suntem mereu un partener de incredere si oferim o garantie de 10 ani cu privire la rezistenta la intemperii.





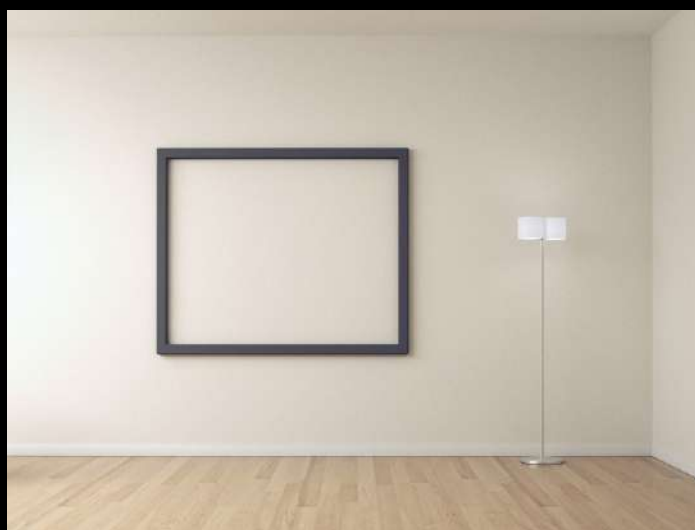
VEKA SPECTRAL este alegerea ideala pentru un parteneriat de incredere.

VEKA SPECTRAL este rezultatul excelent al multor ani de cercetare in laboratoarele noastre si o tehnologie concretizata printr-un produs exclusiv VEKA are mereu un standard inalt al calitatii si o acuratete a livrarii tocmai printr-un control absolut asupra tuturor aspectelor produselor sale.

Suntem mereu in cautare de solutii si tehnologii inovatoare atat prin numarul culorilor cat si prin caracteristicile suprafetelor.

Avem mereu grija de mediu reusind sa facem produsele noastre complet reciclabile.

Dintotdeauna am fost consecventi stardandelor de calitate ridicata si a realizarii unor servicii complete.



VEKA SPECTRAL



Das Qualitätsprofil

Calitate si eficienta

Tamplaria din Aluminiu - Orientarea catre design, nevoia de sisteme de tamplarie complexe, durabile si cu posibilitati arhitecturale variate au impus sistemele de aluminiu ca solutie ideala.

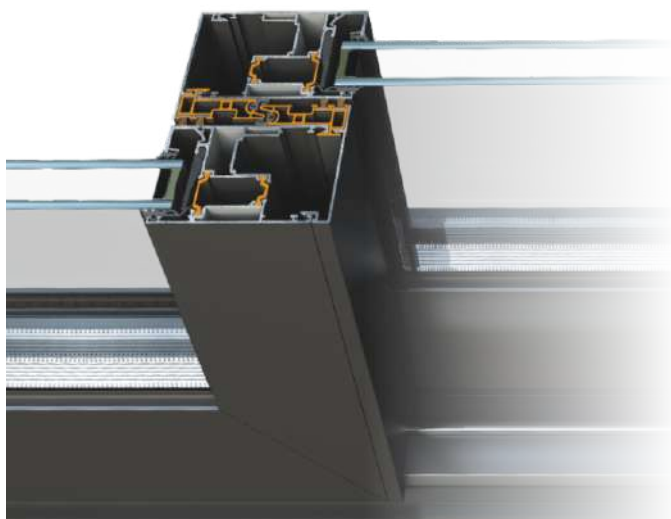
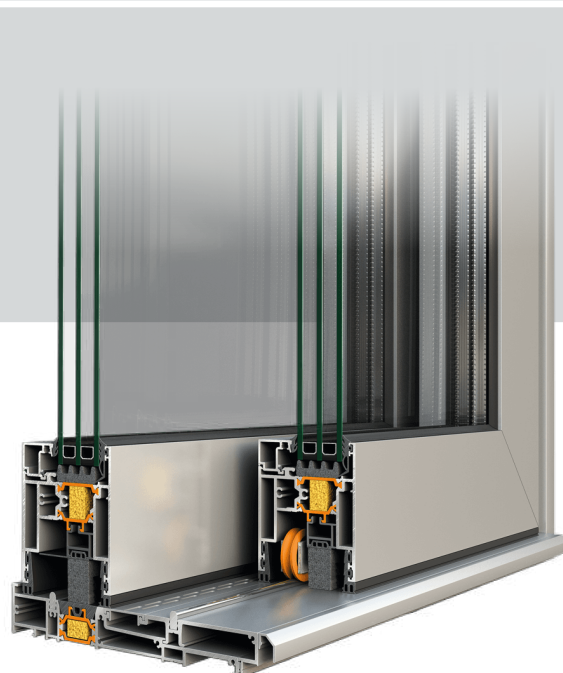
DESCRIERE

Aceasta solutie - Tamplaria din aluminiu - este perfect compatibila si cu locuintele individuale, prin intermediul profilelor de aluminiu cu bariera termica, ce asigura o izolare foarte buna si rezistenta mare la actiunea factorilor de mediu timp indelungat.

Costuri de intretinere sunt minime pentru ferestrele si usile din aluminiu, izoleaza cladirile termic si fonic deosebit de bine, impreuna cu un geam adecvat obtinandu-se un coeficient de transfer termic pana la standardul de case pasive.

Tamplaria din aluminiu este sinonimul calitatii si a durabilitatii absolute. Acest sistem de tamplarie are cea mai variata gama de produse.

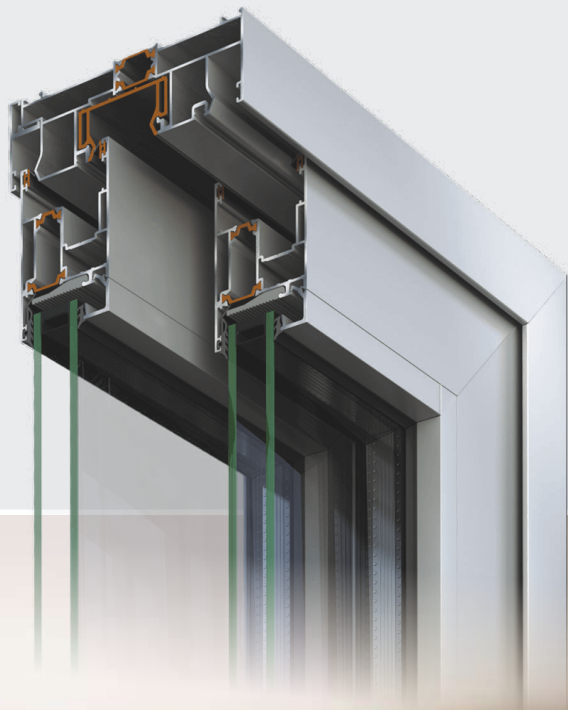
De la tamplarie din aluminiu pentru ferestre simple si fara bariere termice pana la ferestre complexe cu bariere termice remarcabile, chiar si sisteme de tamplarie din aluminiu rezistenta la foc.



DESIGN & INOVATIE

Metaller Windows Bistrita are sisteme de ferestre si usi din aluminiu ideale pentru casa ta sau pentru spatiul tau comercial. Sistemele noastre de tamplarie din aluminiu incorporeaza experienta si profesionalismul companiei noastre.

Inovatie, functionalitate si design de varf in toate produsele noastre. Metaller Windows mizeaza mereu pe calitatea superioara - ferestrele din aluminiu fiind prima alegere pentru constructori de top si proiecte de renovare in care nu exista compromis.



De ce sa alegi tamplaria din aluminiu pentru ferestre si usi:

- Proiectare, executie si montaj asigurat pentru suprafete ample;
- Tamplaria din aluminiu ofera un plus de eleganta pentru proiectul tau;
- Rezistenta sporita in timp, gradul de uzura este diminuat la ferestrele si usile din aluminiu;
- Etanseitate perfecta in conditii meteo extreme, de apa si vant puternic, tamplaria din aluminiu nu este supusa deformarii sau ruperii;
- Izolare fonica si termica remarcabila, ferestrele din aluminiu si usile din aluminiu sunt perfecte pentru zone aglomerate;
- in orase, de asemenea tamplaria din aluminiu ofera protectie antifractie;
- Gama diversificata de culori - pentru tamplaria din aluminiu se pot alege culori speciale, vopsire in camp eletrostatic etc;



Configureaza usa dorita

Usi exterioare din Aluminiu de calitate superioara

Descoperiti excelenta in calitate si inovatie prin usile noastre de lux importate. Aceste usi reprezinta o fuziune ideala intre design remarcabil, tehnologie avansata si securitate de top, aducand un plus de rafinament si confort modern locuintei dumneavoastra.

DESCRIERE

Standard nZeb de UD=0,61W/m2k și 0,82W/m2k

Materialele de cea mai inalta calitate si grija pentru detalii ofera o experienta senzoriala exceptionala. Usile noastre de lux sunt create pentru a aduce un nivel suplimentar de eleganta si rafinament in orice locuinta.

Ai gasit designul perfect, dar dimensiunile nu se potrivesc? Exteriorul usii se integreaza bine in arhitectura, dar culorile interioare nu sunt pe gustul tau? Poate preferi alt tip de accesorii? Daca sticla ar fi transparenta, ai putea vedea copiii jucandu-se in curte.

Ti-ar placea ca usa sa aiba un prag special pentru persoanele cu dizabilitati sau unul cu rigola pentru scurgerea apei? Vrei un sistem de acces clasic sau unul inteligent?

**Configurator
Usi ON-LINE**

usismart.ro



SIGURANTA



Caracteristici de izolare termica excelente cu mare varietate optica si design.

ETANSARE SI IZOLATIE

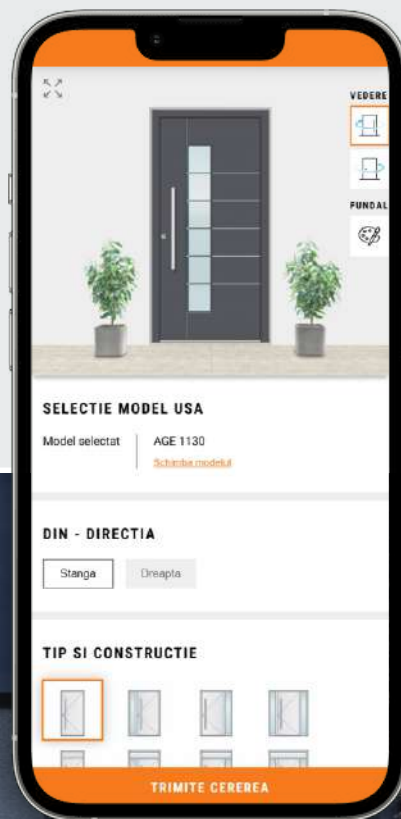


Izolatie termica si fonica de exceptie, scapa de zgomot si variatii de temperatura.

DESIGN INDIVIDUAL



Imbinati securitatea de ultima generatie cu design-ul. Cofigureaza usa dorita online.



Configureaza si comanda ON-LINE

usismart.ro



InoSmart: Acces Inteligent

Daca ai mainile ocupate sau ai pierdut cheile, sistemul nostru de acces inteligent rezolva aceasta problema.

Accesul se face prin citirea amprente, folosind un cod numeric sau deschizand usa de la distanta prin telefonul mobil sau smartwatch. Astfel, nu mai trebuie sa porti cheile cu tine atunci cand pleci de acasa.

Daca esti in vacanta si vrei sa acorzi acces menajerei sau persoanei care ingrijeste florile si animalele, poti programa accesul temporar si monitoriza intrarile sau incercarile neautorizate. In caz de intrerupere de curent, usile Inotherm sunt echipate si cu sistemul de acces clasic.

InoSmart iti ofera siguranta si confort, combinand mai multe metode de acces intr-un singur dispozitiv.



Fatade Inovatoare

Tamplaria din Aluminiu - Orientarea catre design, nevoia de sisteme de tamplarie complexe, durabile si cu posibilitati arhitecturale variate au impus sistemele de aluminiu ca solutie ideala.

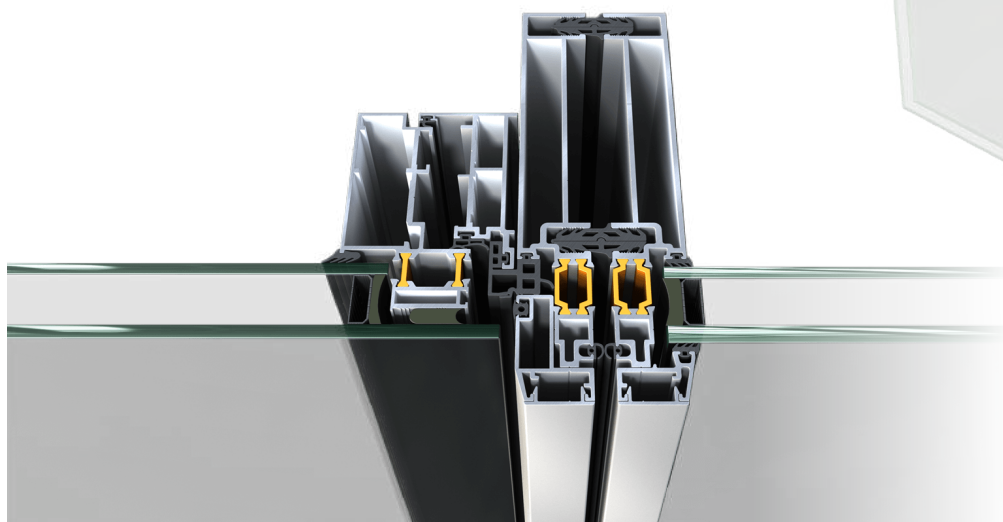
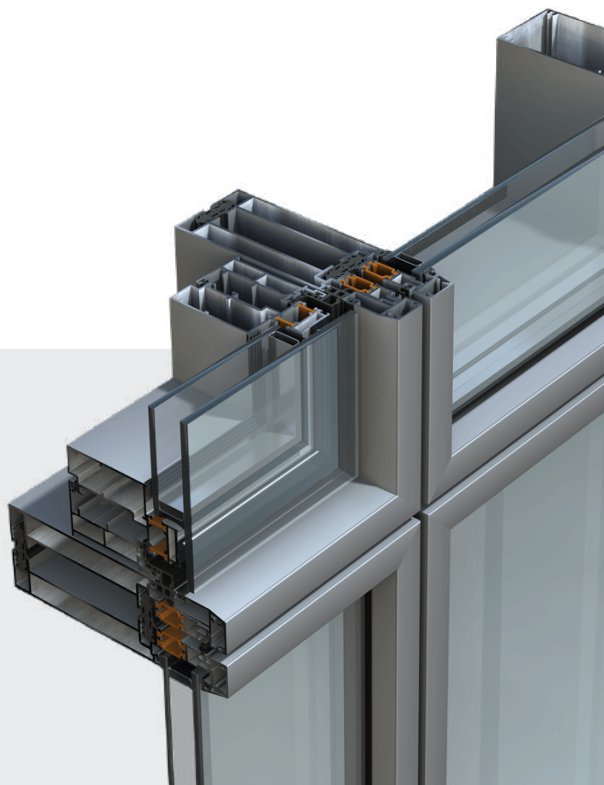
DESCRIERE

Pereti cortina pentru fatade inovatoare, de succes. Aluminiu si sticla de inalta calitate pentru constructia ta.

O fatada avansata tehnologic, moderna si eficienta energetic. Obtinerea unui coeficient de izolare termic cat mai optim, cu diferite tipuri de finisaje pentru a indeplini cerintele tehnice si arhitecturale ale unui proiect reusit.

Functii de etanseitate la apa, rezistente la incarcari de vant si cu protectie la caldura, zgomot si efracție, umezeala. Fatadele sunt concepute special pentru a indeplini cele mai inalte functii ergonomice - caldura optima a soarelui, ventilatia si lumina naturala.

Design-ul fatadelor actuale cu profile care au latimi vizibile tot mai mici pentru o integrare cat mai buna cu alte sisteme complementare - usi, sisteme de umbrire, copertine, balcoane, balustrade etc.



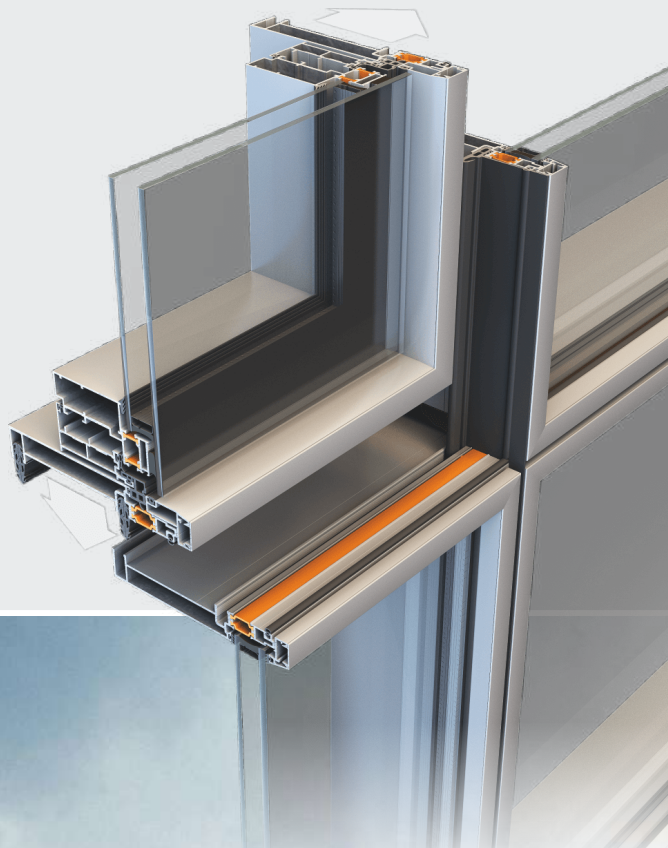
DESIGN & INOVATIE

Aceste tipuri de pereti cortina se pot adapta pentru orice proiect in functie de caracteristicile solicitate.

Peretii cortina sunt fatade inovatoare, cu multiple posibilitati de design si implementare.

Acesti pereti cortina sunt o solutie si pentru sisteme de inchidere a unor spatii interioare sau constructia de luminatoare - aplicate pe structuri de otel, lemn si beton.

Pereti cortina pentru fatade inovatoare, de succes. Aluminiu si sticla de inalta calitate pentru constructia ta.



Process
Innovation
Success

**Building solutions
for the future**

Metaller[®]
WINDOWS



Rulouri exterioare Aluminiu

ALUPROF
ALUMINIUM SYSTEMS

DESCRIERE

Destinate pentru renovari sau pentru proiecte noi. Sistemele de rulouri exterioare Metaller indeplinesc cerintele pentru protectie solara si efracție, acestea sunt principalele caracteristici unui produs cu adevarat eficient.

Rulourile Metaller asigura protectie, intimitate impotriva privirilor nedorite, protectie impotriva insectelor si a daunatorilor, dar adauga si un plus de confort la interior pentru o odihna optima.

Personalizabile in culorile tampleriei sau foliate cu textura ferestrelor, sistemele de rulouri sunt concepute sa indeplineasca cele mai inalte standarde de calitate din domeniu. Aceste rulouri sunt o completare necesara la tamplaria proiectului tau.

Metaller ofera mai multe solutii pentru actionarea rulourilor: Manual cu panglica, electric si cu telecomanda.

De ce este importanta automatizarea rulourilor

Nivelul maxim de beneficii al unui sistem de umbrire solara poate fi obtinut doar daca sistemul este controlat automat. Prin urmare, nu va mai fi nevoie sa deschideti si sa inchideti manual rulourile, ci le controlati din telecomanda sau cu ajutorul aplicatiilor de mobil asociate unitatilor de comanda Somfy, TaHoma sau Connexoon.

In setarile TaHoma si Connexoon se pot realiza scenarii automate de functionare a echipamentelor motorizate din locuinta in functie de parametrii doriti, precum intervale orare sau temperatura, pentru a va simplifica stilul de viata, a beneficia de confort, siguranta si eficienta energetica.

somfy

Afla mai multe despre sistemele somfy pe somfy.ro

Tahoma + Connexoon



Aplicatiile **TaHoma** si **Connexoon** sunt disponibile pe iOS si Android



Sunis

Metaller
WINDOWS

TAMPLARIE VEKA
**Producător Tamplărie
PVC și Aluminiu**

Tipuri de rulouri



Aplicate

Concepute pentru montare la constructiile deja existente, pentru un plus de modernizare a spatiului atunci cand se renoveaza cladirea.

Metaller oferta elemente de aluminiu de inalta calitate cu o rezistenta sporita intemperii.

Ofera in plus o izolare fonica si termica a cladirii si sunt accesibile cu plase de insecte.



Incastrate

Concepute pentru montare la constructiile noi, incastrat in perete - se poate alege tencuirea lui, in acest fel, caseta de rulare devine invizibila.

Rulourile Metaller incastrate pot fi adaptate la orice tip de design arhitectural cu o vasta diversitate cromatica.

Aluminiu de inalta calitate, cu o rezistenta sporita la intemperii, contribuie la izolarea fonica si termica a constructiei.



Suprapuse

Sunt similare cu rulourile incastrate, sunt concepute pentru constructii noi.

Rulourile Metaller suprapuse pot fi adaptate la orice tip de design arhitectural cu o vasta diversitate cromatica.

Cu o rezistenta sporita la intemperii, uzura si actiuni mecanice. Aceste rulouri fac parte din componenta din ansamblul de tamplarie si contribuie la izolarea fonica si termica a constructiei.



Protectie si umbrire

Solutii premium pentru protectia si estetica locuintei dumneavoastra. Concepute special pentru piata din Italia, obloanele noastre imbina designul rafinat cu materiale de inalta calitate, oferind un plus de confort, siguranta si eficienta energetica.

DESCRIERE

Procesul modern de fabricatie permit realizarea obloanelor cu sau fara toc, in acest din urma caz montarea fiind efectuata prin fixarea balamalelor direct pe perete.

Obloanele din aluminiu sunt apreciate datorita intretinerii lor simple si rapide, necesitand doar cateva masuri minime de precautie pentru a le mentine in stare perfecta.

Culoarea ramane neschimbata in timp, iar structura din aluminiu asigura o durabilitate exceptionala. Indiferent de modelul ales, obloanele noastre se integreaza armonios, atat estetic, cat si functional, cu toate tipurile de ferestre si usi de balcon.





Lumina si intuneric, vis si realitate

Obloanele indeplinesc un rol de importanta majora, intrucat permit reglarea alimentarii cu lumina in camere, protejandu-le de toate conditiile climatice externe si protejand intimitatea casei dvs.

Obloanele din aluminiu Metaller pot fi integrate, atat din punctde vedere al formei, cat si al stilului, in orice nevoie arhitecturala: constructii noi, renovari si restaurari conservatoare, chiar si in cazurile in care exista reglementari foarte stricte si restrictive.

Italia este tara a mii de clopotnite si mii de stiluri de obloane, Metaller aduce toate gusturile impreuna cu reglementarile regionale.

Obloanele Metaller

Fie ca doriti sa renovati o cladire istorica sau sa adaugati un element modern unei constructii noi, obloanele din aluminiu sunt alegerea perfecta. Versatilitatea si performanta acestora le fac potrivite atat pentru locuinte private, cat si pentru spatii comerciale, hoteluri sau cladiri administrative.



O usa care transforma spatiul tau intr-o terasa.

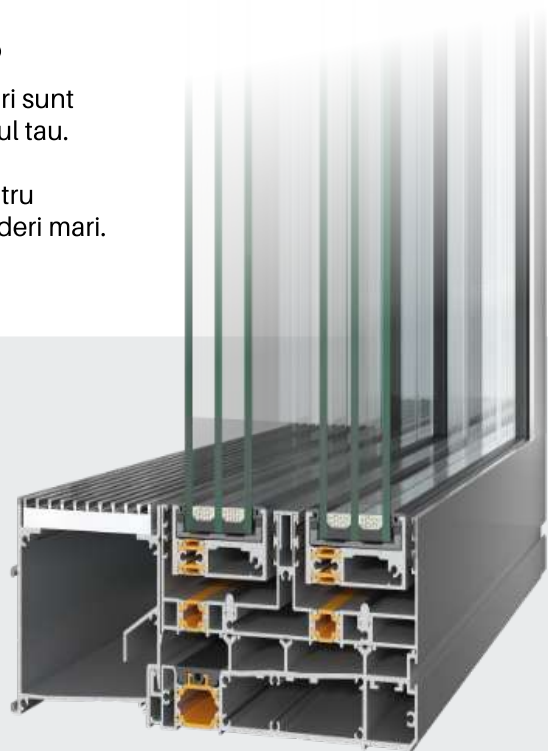
Tamplaria din PVC si Aluminu pentru spatiile cu deschideri mari sunt concepute pentru a oferi un aer modern si confort pentru spatiul tau.

Solutiile Metaller sunt perfect adaptabile si personalizabile pentru orice proiect. Redefineste armonia cu produsele pentru deschideri mari.

DESCRIERE

Deschiderile culisante si armonice sunt solutii moderne si eficiente pentru optimizarea spatiului si asigurarea unui design elegant in locuinte, birouri sau spatii comerciale.

Aceste sisteme sunt disponibile atat pentru tamplaria din PVC, cat si pentru cea din aluminu, fiecare avand avantaje specifice.





Deschideri Armonice

Aceste usi ofera o mobilitate perfecta - libertate de deschidere mare cu sisteme de tip acordeon.

Este format din foi armonice mobile pliant- culisante.

Acest sistem permite deschiderea totala pentru un acces nelimitat exterior-interior si rezolva problema traversei.



Deschideri Culisante

Un perete de sticla intreg - care ofertra o suprafata luminoasa de exceptie, cu o priveliste completa spre exterior.

Usile culisante Metaller pot avea pana la 10 metri lungime si datorita deschiderii practice, duc la o economie de spatiu, comparate cu cele batante, oscilante.





Grupul Roto - Lider de peste 80 de ani

Ferestrele si usile deschid spatii si in acelasi timp ofera protectie. Pentru Roto ferestrele si usile, ca Interfata dintre interior si exterior, reprezinta un mijloc de a-ti atinge scopul.

Obiectivul nostru este sa oferim oamenilor o mai buna calitate atunci cand vine vorba de ferestrele si usile caminului lor.

Din acest motiv noi dezvoltam continuu solutii ce imbina inteligent siguranta, economisirea energiei si confortul locuintei. Ce-ar fi daca am trai intr-o lume unde ferestrele s-ar deschide si inchide automat, ar controla aparatele de aer conditionat si incalzirea centrala sau ar transmite tentativele de intrare prin efracție direct catre sistemul de alarma? Roto iti ofera solutiile pentru ca acest lucru sa fie posibil azi.

Suntem recunoscuti pe plan international pentru solutiile inovatoare, personalizate si sigure in tehnologia internationala de feronerie, concepute de o echipa formata din cei mai buni designeri si ingineri.





Feronomie ROTO pentru ferestre si usi.

Metaller ofera feronomie Roto pentru ferestre si usi. Folosim doar produse de calitate in procesul de fabricatie al ferestrelor Metaller. Feronomia si manerele pot fi alese si personalizate in functie de aplicatia si proiectul dvs.

Totul pentru calitate

De la inventia feronomiei oscilo-batante realizata industrial de catre fondatorul firmei noastre Wilhelm Frank in anul 1935, principiul de functionare a acesteia a castigat recunoasterea in multe parti ale lumii.



German Made - Ce semnifica?

Valorile noastre comune reprezinta o identitate, un intreg, ce a permis ca Roto, ca grup german, sa devina lider in materie de sisteme - feronomie pentru ferestre si usi.

Atat productia si managementul mediului, cat si logistica, indiferent de tara de fabricatie, au la baza valori germane cum ar fi fiabilitate, rigurozitate si viziune. Precizia germana din design si dezvoltare, impreuna cu calitatea si managementul proceselor, asigura furnizarea de performanta si servicii de inalta calitate la nivel mondial.

Consecventa cu care se implementeaza valorile germane in specificatiile si standardele de calitate, ne asigura increderea partenerilor si clientilor nostri.



Manere si balamale de fereastră

Cercetarile continue in domeniul manerelor de fereastră subliniaza transformarea succesiva dintr-un simplu element ajutorator intr-un element vizibil si atractiv al ferestrei.

Impreuna cu sistemul de profile, constituie cel mai important element stilistic al unei ferestre. Dintr-o varietate de forme si culori, puteti crea ferestre cu accente vizibile, fie cu design modern, fie cu design clasic. Manerele de fereastră Roto sunt certificate si garanteaza functionarea de durata a acestei tehnologii de prima clasa.





// O echipa completa Partener Metaller

Alatura-te familiei Metaller

Orice inceput de drum intr-o afacere poate reprezenta o calatorie anevoioasa si incarcata de anumite procese si nu numai. Un parcurs in care investesti resurse financiare, timp si rabdare, dar rezultatul sa nu fie tocmai cel asteptat de tine.

Cu Metaller Windows toate aceste inconveniente devin aproape uitate. Conceptul Partener Metaller este solutia prin care tu poti sa-ti incepi propria afacere simplu si rapid. Iti punem la dispozitie profesionalismul si experienta noastra astfel incat afacerea ta sa functioneze.

Metaller Windows este producator de tamplarie PVC si Aluminiu, cu fabrica si tehnologie moderna, profile de Clasa A VEKA. Increderea clientilor, succesul proiectelor si eficienta noastra ne recomanda.



Avantajele Partener

Orice inceput de drum intr-o afacere poate reprezenta o calatorie anevoioasa si incarcata de anumite procese si nu numai.

Iti punem la dispozitie toate resursele necesare pentru ca tu sa ai succes. Motivele pentru care Conceptul Partener Metaller poate fi solutia pentru tine sunt:

- ✓ O afacere la cheie: Am conceput un pachet prin care conceptul de partener este rentabil, verificat in aspectele financiare, sistemul este profitabil, in felul acesta tu cumperi o afacere care deja este sustenabila.
- ✓ Ai o relatie directa cu producatorul Metaller: Nu exista terte intre tine si noi, acest aspect elimina total influentarea negativa a preturilor, te asiguram ca tu vei beneficia de cele mai bune oferte.
- ✓ Investim constant: Fabrica noastra este dotata cu ultimele tehnologii, materiale calitative, profile VEKA de Clasa A - lider pe piata de tamplarie PVC. Investim in oameni, in dezvoltarea profesionala a angajatilor nostri.
- ✓ Costuri avantajoase: Aducem un concept in care noi impreuna cu tine divizam investitia in asa fel incat rezultatul sa fie unul eficient. Evoluezi impreuna cu noi, impreuna cu Metaller.
- ✓ Acces la continut Digital pentru promovare: Am pregatit brosure speciale de Brand - Ai acces la tot guideline-ul Metaller, in acest fel te asigurăm ca prezenta ta vizuala este una profesionala si eficienta. Nu ai o firma specializata in design cu care sa colaborezi? Iti punem noi la dispozitie colaboratorii nostri si studio-ul lor de design.
- ✓ Beneficiezi de toate aspectele unui parteneriat solid, incepand cu consultanta specializata si suport tehnic pentru produsele Metaller. Esti recunoscut in piata ca reprezentanta producatorului/fabricii Metaller.

Avem grija de detaliile care fac diferenta.

Confort, functionalitate, design si calitate.

Principalul obiect de activitate al brand-ului Metaller il constituie Productia de Tamplarie PVC, AluminIU si Rulouri, cat si comercializarea, confectionarea si prelucrarea produselor din **PVC si aluminIU de inalta calitate.**

Process
Innovation
Success

**Building solutions
for the future**



Echipa noastra la conferinta **MADE EXPO 2023**

Experienta noastra la Made Expo a fost una cu adevarat extraordinara!
Am avut oportunitatea de a participa la eveniment si de a face parte dintr-un mediu vibrant si inovator. Ne-am distrat cu ultimele tendinte si tehnologii din domeniu si am stabilit legaturi pretioase cu colegii si partenerii.

Organizat la fiecare doi ani, Made Expo a ajuns la a unsprezecea editie si a avut loc intre 15 si 18 noiembrie 2023. Evenimentul reprezinta o platforma de neratat pentru sute de companii de constructii, arhitecti, ingineri si producatori de materiale de constructii, cu totii intalnindu-se pentru a crea parteneriate si pentru a creste nivelul vanzarilor. In 2019, inainte de pandemie, targul de la Milano a atras peste 900 de expozanti si 90.000 de vizitatori interesati de acest domeniu.



Metaller
WINDOWS

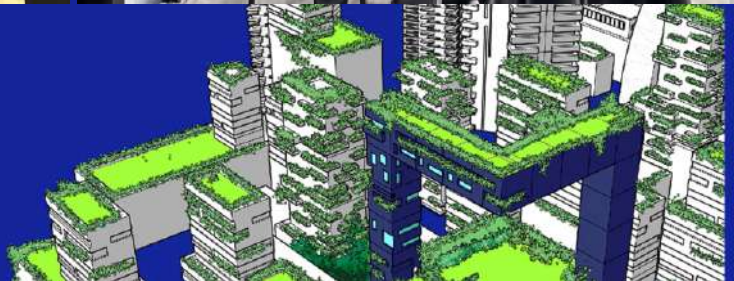
TAMPLARIE VEKA

**Producător
Tâmplărie
PVC și Aluminiu**





FOR
WORK IN PROGRESS



Metaller[®]
WINDOWS

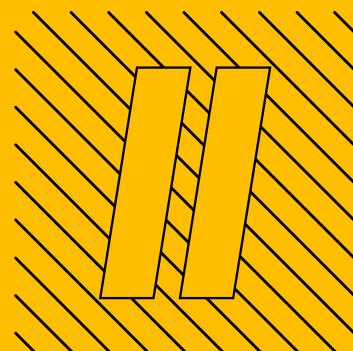
Email

office@metaller.ro

Adresa

Calea Dejului 148, Bistrita, Romania

metaller.ro



*imaginele din catalog au scop de prezentare